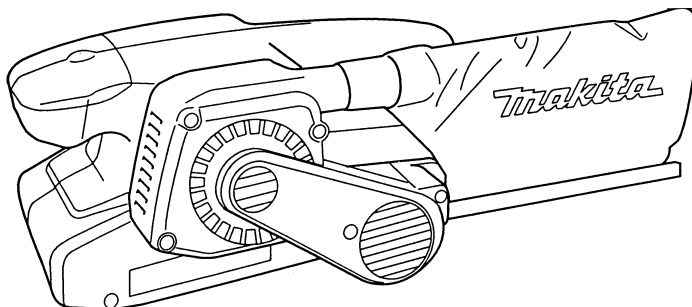


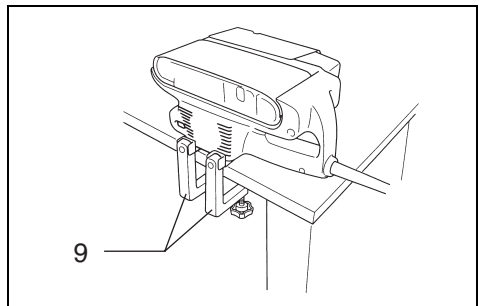
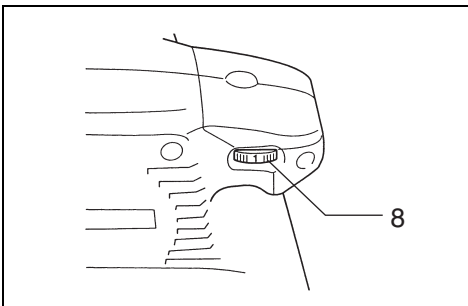
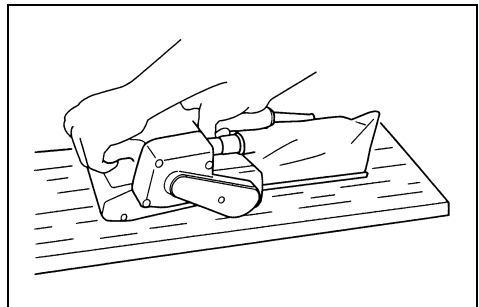
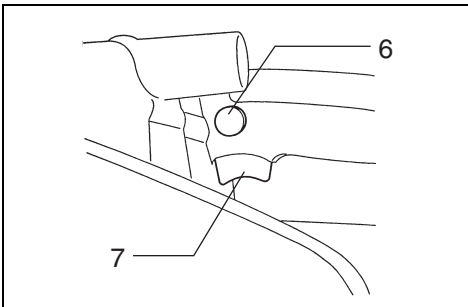
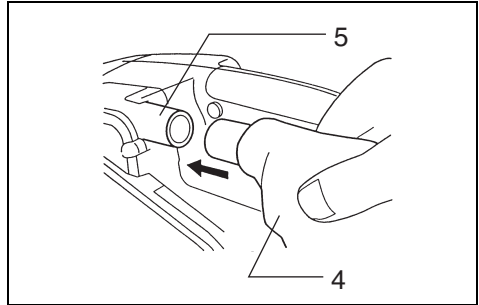
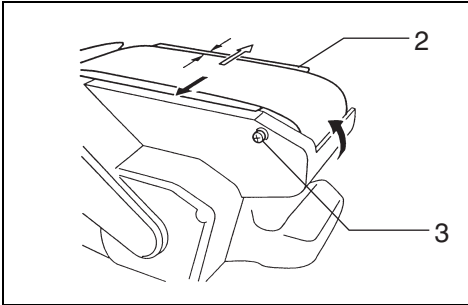
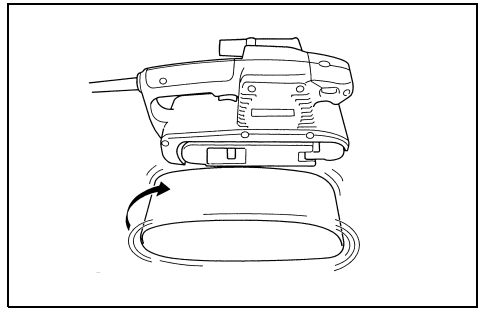
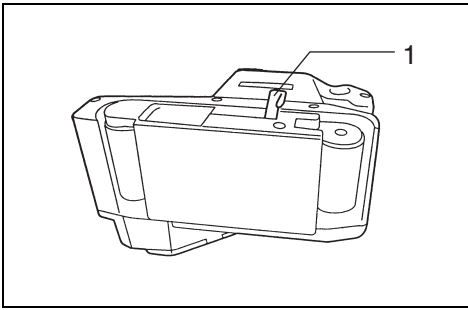
Makita®

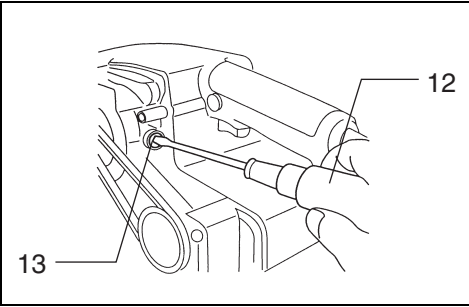
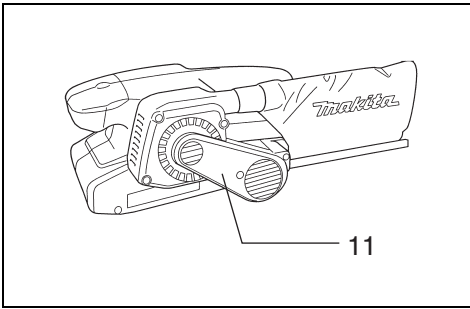
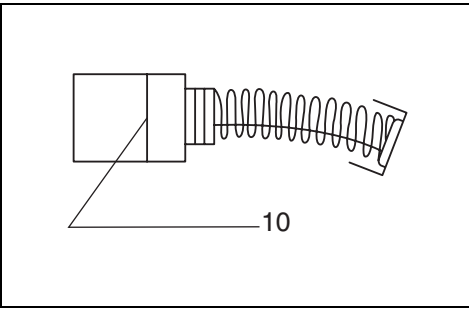
| | | |
|-----------|---------------------------------|--------------------------------|
| GB | Belt Sander | Instruction Manual |
| F | Ponceuse à bande | Manuel d'instructions |
| D | Bandschleifer | Betriebsanleitung |
| I | Levigatrice a nastro | Istruzioni per l'uso |
| NL | Bandschuurmachine | Gebruiksaanwijzing |
| E | Lijadora de banda | Manual de instrucciones |
| P | Lixadeira de rolos | Manual de instruções |
| DK | Båndpudser | Brugsanvisning |
| S | Bandslipmaskin | Bruksanvisning |
| N | Båndslipemaskin | Bruksanvisning |
| SF | Nauhahiomakone | Käyttöohje |
| GR | Λειαντήρας ζώνης | Οδηγίες χρήσεως |
| TR | Kayışlı Zımpara Makinası | El kitabı |

9910

9911







Symbols

The followings show the symbols used for the tool. Be sure that you understand their meaning before use.

Symboles

Nous donnons ci-dessous les symboles utilisés pour l'outil. Assurez-vous que vous en avez bien compris la signification avant d'utiliser l'outil.

Symbole

Die folgenden Symbole werden für die Maschine verwendet. Machen Sie sich vor der Benutzung unbedingt mit ihrer Bedeutung vertraut.

Simboli

Per questo utensile vengono usati i simboli seguenti. Bisogna capire il loro significato prima di usare l'utensile.

Symboelen

Voor dit gereedschap worden de volgende symbolen gebruikt. Zorg ervoor dat u de betekenis van deze symbolen begrijpt alvorens het gereedschap te gebruiken.

Símbolos

A continuación se muestran los símbolos utilizados con esta herramienta. Asegúrese de que entienda su significado antes de usarla.

Símbolos

O seguinte mostra os símbolos utilizados para a ferramenta. Certifique-se de que compreende o seu significado antes da utilização.

Symboler

Nedenstående symboler er anvendt i forbindelse med denne maskine. Vær sikker på, at De har forstået symbolernes betydning, før maskinen anvendes.

Symboler

Det följande visar de symboler som används för den här maskinen. Se noga till att du förstår deras innebörd innan maskinen används.

Symbolene

Følgende viser de symbolene som brukes for maskinen. Det er viktig å forstå betydningen av disse før maskinen tas i bruk.

Symbolit

Alla on esitetty koneessa käytetyt symbolit. Opettele näiden merkitys, ennen kuin käytät konetta.

Σύμβολα

Τα ακόλουθα δείχνουν τα σύμβολα που χρησιμοποιούνται για το μηχάνημα. Βεβαιωθείτε ότι καταλαβαίνετε τη σημασία τους πριν από τη χρήση.

Semboller

Aşağıdakiler makinanız için kullanılan sembollerini göstermektedir. Kullanmadan önce manalarını anladiğinizdan emin olunuz.



- Read instruction manual.
- Lire le mode d'emploi.
- Bitte Betriebsanleitung lesen.
- Leggete il manuale di istruzioni.
- Lees de gebruiksaanwijzing.
- Lea el manual de instrucciones.

- Leia o manual de instruções.
- Læs brugsanvisningen.
- Läs bruksanvisningen.
- Les bruksanvisningen.
- Katso käyttöohjeita.
- Διαβάστε τις οδηγίες χρήσης.
- El kitabını okuyunç.



- DOUBLE INSULATION
- DOUBLE ISOLATION
- DOPPELT SCHUTZISOLIERT
- DOPPIO ISOLAMENTO
- DUBBELE ISOLATIE
- DOBLE AISLAMIENTO

- DUPLO ISOLAMENTO
- DOBBELT ISOLATION
- DUBBEL ISOLERING
- DOBBEL ISOLERING
- KAKSINKERTAINEN ERISTYS
- ΔΙΠΛΗ ΜΟΝΩΣΗ
- ÇİFT YALITIMLI

Explanation of general view

| | | |
|-------------------|------------------------|---------------------|
| 1 Lever | 6 Lock button | 11 Belt cover |
| 2 Steel plate | 7 Switch trigger | 12 Screwdriver |
| 3 Adjusting screw | 8 Speed adjusting dial | 13 Brush holder cap |
| 4 Dust bag | 9 Clamps | |
| 5 Dust spout | 10 Limit mark | |

SPECIFICATIONS

| Model | 9910 | 9911 |
|----------------------|----------------|-------------------|
| Belt size | 76 mm x 457 mm | 76 mm x 457 mm |
| Belt speed | 270 m/min. | 75 m – 270 m/min. |
| Overall length | 262 mm | 262 mm |
| Net weight | 2.6 kg | 2.6 kg |

- Due to our continuing program of research and development, the specifications herein are subject to change without notice.
- Note: Specifications may differ from country to country.

Power supply

The tool should be connected only to a power supply of the same voltage as indicated on the nameplate, and can only be operated on single-phase AC supply. They are double-insulated in accordance with European Standard and can, therefore, also be used from sockets without earth wire.

Safety hints

For your own safety, please refer to enclosed safety instructions.

ADDITIONAL SAFETY RULES

1. **Hold tools by insulated gripping surfaces when performing an operation where the cutting tool may contact hidden wiring or its own cord. Contact with a “live” wire will make exposed metal parts of the tool “live” and shock the operator.**
2. **Hold the tool firmly with both hands.**
3. **Make sure the belt is not contacting the workpiece before the switch is turned on.**
4. **Keep hands away from rotating parts.**
5. **Do not leave the tool running. Operate the tool only when hand-held.**
6. **This tool has not been waterproofed, so do not use water on the workpiece surface.**

SAVE THESE INSTRUCTIONS.

OPERATING INSTRUCTIONS

Installing or removing abrasive belt (Fig. 1)

Important:

Always be sure that the tool is switched off and unplugged before installing or removing the belt.

Pull the lever all the way out and install the belt over the rollers, then return the lever to the original position.

CAUTION:

When installing the belt, make sure that the direction of the arrow on the back of the belt corresponds to the one on the tool itself. (Fig. 2)

Adjusting belt tracking (Fig. 3)

Switch on the tool and make sure that the belt is aligned properly. If the edge of the belt extends beyond the edge of the steel plate or the edge of the belt retracts more than 8 mm away from the edge of the steel plate, use the adjusting screw to adjust the belt tracking.

Dust bag (Fig. 4)

Attach the dust bag onto the dust spout. The dust spout is tapered. When attaching the dust bag, push it onto the dust spout firmly as far as it will go to prevent it from coming off during operation. For the best results, empty the dust bag when it becomes about half full, tapping it lightly to remove as much dust as possible.

Switch action (Fig. 5)

CAUTION:

- Before plugging in the tool, always check to see that the switch trigger actuates properly and returns to the “OFF” position when released.
- The tool should not be in contact with the workpiece surface when you turn the tool on or off. Otherwise a poor sanding finish or damage of the belt may result.

To start the tool, simply pull the trigger. Release the trigger to stop. For continuous operation, pull the trigger and then push in the lock button. To stop the tool from the locked position, pull the trigger fully, then release it.

Sanding operation (Fig. 6)

CAUTION:

When sanding drywalls, connect the tool Makita vacuum cleaner.

Hold the tool firmly with both hands. Turn the tool on and wait until it attains full speed. Then gently place the tool on the workpiece surface. Keep the belt flush with the workpiece at all times and move the tool back and forth. Never force the tool. The weight of the tool applies adequate pressure. Excessive pressure may cause stalling, overheating of the motor, burning of the workpiece and possible kickback.

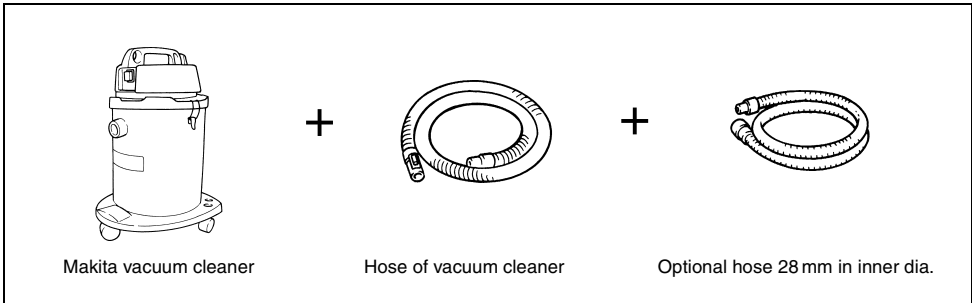
Clamps (optional accessory) (Fig. 8)

This tool can be operated in the inverted position. To do so, secure the tool to a stable workbench with two clamps as shown in Fig. 8.

Connecting to Makita vacuum cleaner or dust collector

Cleaner sanding operations can be performed by connecting the belt sander to Makita vacuum cleaner or dust collector.

When connecting to Makita vacuum cleaner (Model 406/431), an optional hose 28 mm in inner diameter is necessary. See the figure below.



When connecting to Makita dust collector (Model 420), the optional hose is not necessary. You can connect the belt sander directly to the hose of the dust collector.

MAINTENANCE

CAUTION:

Always be sure that the tool is switched off and unplugged before carrying out any work on the tool.

Replacement of carbon brushes (Fig. 9, 10 & 11)

Replace carbon brushes when they are worn down to the limit mark. First, remove the belt cover from the tool, then replace the carbon brushes. Both identical carbon brushes should be replaced at the same time.

To maintain product safety and reliability, repairs, maintenance or adjustment should be carried out by a Makita Authorized Service Center.

Speed adjusting dial (Fig. 7)

For 9911 only

The belt speed can be infinitely adjusted between 75 m and 270 m per minute by turning the speed adjusting dial to a given number setting from 1 to 6. Higher speed is obtained when the dial is turned in the direction of number 6; lower speed is obtained when it is turned in the direction of number 1. Select the proper speed for the workpiece to be sanded.

CAUTION:

The speed adjusting dial can be turned only as far as 6 and back to 1. Do not force it past 6 or 1, or the speed adjusting function may no longer work.

Descriptif

| | | |
|----------------------------------|------------------------------------|-----------------------------|
| 1 Levier | 6 Bouton de blocage | 11 Tournevis |
| 2 Patin acier | 7 Gâchette | 12 Bouchon du porte-charbon |
| 3 Vis de réglage | 8 Molette de réglage de la vitesse | |
| 4 Sac à poussière | 9 Trait de limite d'usure | |
| 5 Buse d'éjection des poussières | 10 Carter de courroie | |

SPECIFICATIONS

| Modèle | 9910 | 9911 |
|--------------------------|----------------|-------------------|
| Dimension de bande | 76 mm x 457 mm | 76 mm x 457 mm |
| Vitesse de bande | 270 m/min. | 75 m – 270 m/min. |
| Longueur totale | 262 mm | 262 mm |
| Poids net | 2,6 kg | 2,6 kg |

- Etant donné l'évolution constante de notre programme de recherche et de développement, les spécifications contenues dans ce manuel sont sujettes à modification sans préavis.
- Remarque: Les spécifications peuvent varier suivant les pays.

Alimentation

L'outil ne devra être raccordé qu'à une alimentation de la même tension que celle qui figure sur la plaque signalétique, et il ne pourra fonctionner que sur un courant secteur monophasé. Réalisé avec une double isolation, il est conforme à la réglementation européenne et peut de ce fait être alimenté sans mise à la terre.

Consignes de sécurité

Pour votre propre sécurité, reportez-vous aux consignes de sécurité qui accompagnent l'outil.

CONSIGNES DE SECURITE SUPPLEMENTAIRES

1. **Tenez toujours l'outil par ses parties non métalliques pour limiter les conséquences d'un contact avec son propre câble d'alimentation, ou avec d'autres fils conducteurs. Un contact avec un fil "sous tension" transmettra le courant aux pièces métalliques externes de l'outil et soumettra l'opérateur à un choc électrique.**
2. **Tenez fermement l'outil à deux mains.**
3. **Assurez-vous que la bande ne touche pas la surface à travailler avant la mise en route.**
4. **Gardez les mains éloignées des pièces en mouvement.**
5. **N'abandonnez pas l'outil en marche ; ne le faites démarrer qu'après avoir assuré une prise ferme.**
6. **Cet outil n'est pas à l'épreuve de l'eau ; n'utilisez donc pas d'eau sur la surface à polir.**

CONSERVEZ CES INSTRUCTIONS.

INSTRUCTIONS D'UTILISATION

Pose et dépose de la bande abrasive (Fig. 1)

Important :

Assurez-vous toujours que le contact est coupé et l'outil débranché avant d'installer ou de retirer la bande abrasive.

Sortez le levier, repoussez le à angle droit et installez la bande. Repoussez ensuite le levier.

ATTENTION :

Quand vous installez la bande, assurez-vous que la direction de la flèche sur le dos de la bande est la même que celle qui figure sur l'outil. Le fait de poser la bande dans le mauvais sens réduira considérablement sa durée d'usage. (Fig. 2)

Ajustage de la bande (Fig. 3)

Mettez la machine en route et examinez la bande : si le bord de la bande dépasse celui du patin acier, ou s'il est au contraire en retrait de plus de 8 mm, ajustez la position de la bande au moyen de la vis de réglage.

Sac à poussière (Fig. 4)

Fixez le sac à poussière sur la buse d'éjection. La buse d'éjection est conique. Quand vous fixez le sac à poussière, enfoncez-le à fond sur la buse d'éjection pour éviter qu'il ne se détache pendant le fonctionnement. Pour garder une aspiration efficace, videz le sac à poussière quand il est à moitié plein, en tapotant légèrement dessus de façon à retirer le plus de poussière possible.

Interrupteur (Fig. 5)

ATTENTION :

- Avant de brancher l'outil, vérifiez toujours que la gâchette fonctionne correctement et qu'elle revient sur la position "OFF" une fois relâchée.
- Lors de la mise en route, comme lors de l'arrêt, la bande ne devra pas se trouver au contact de la pièce à travailler : vous risqueriez d'endommager la bande et de détériorer le support.

Pour mettre l'outil en marche, actionnez simplement la gâchette. Relâchez-la pour l'arrêter. Pour un fonctionnement continu, tirez sur la gâchette et enfoncez le bouton de blocage. Pour quitter cette position et arrêter la machine, tirez à fond sur la gâchette puis relâchez-la.

Ponçage (Fig. 6)

ATTENTION :

Lors du ponçage des planches murales, raccordez l'outil à un aspirateur Makita.

Tenez l'outil fermement à deux mains. Mettez le contact et attendez qu'il ait atteint sa pleine vitesse. Posez-le ensuite doucement sur la surface à travailler. Maintenez la bande au contact de la pièce à travailler de façon constante et déplacez l'outil en avant et en arrière. Ne forcez jamais l'outil. Le seul poids de la ponceuse suffit pour que la pression exercée soit suffisante. Une pression excessive risque de bloquer le moteur, de le surchauffer, de brûler la pièce à poncer et de causer un recul brutal de la ponceuse.

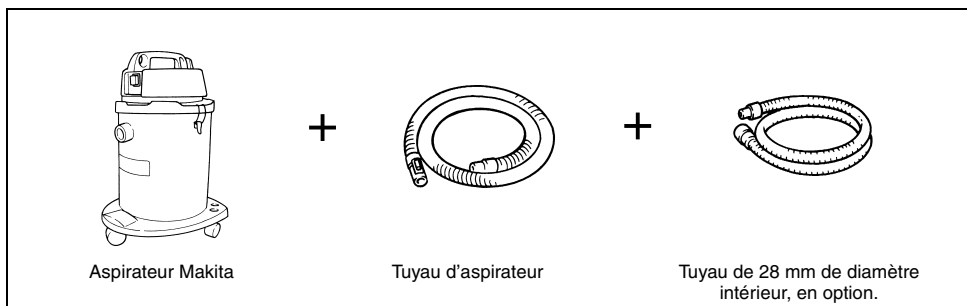
Brides (accessoire en option) (Fig. 8)

L'outil peut fonctionner en position inversée. Pour cela, fixez l'outil à un établi solide à l'aide de deux brides, comme indiqué à la Fig. 8.

Raccordement à l'aspirateur ou au collecteur de poussière Makita.

Le travail de ponçage sera plus propre si vous raccordez la ponceuse à bande à l'aspirateur ou au collecteur de poussière Makita.

Pour la raccorder à l'aspirateur Makita (modèle 406/431), vous devrez vous procurer un tuyau en option de 28 mm de diamètre intérieur. Voyez la figure ci-dessous.



Pour le raccordement à l'aspirateur Makita (modèle 420), le tuyau en option n'est pas nécessaire. Vous pouvez raccorder la ponceuse à bande directement au tuyau du collecteur de poussière.

ENTRETIEN

ATTENTION :

Préalablement à toute intervention, la machine devra être débranchée.

Remplacement des charbons (Fig. 9, 10 et 11)

Remplacez les charbons quand ils ont atteint la limite d'usure. Retirez tout d'abord le carter de courroie de l'outil, puis remplacez les charbons. Il faudra remplacer les deux charbons par des pièces neuves identiques.

Pour maintenir la sécurité et la fiabilité de l'outil, les réparations, l'entretien ou les réglages doivent être effectués par le Centre d'Entretien Makita.

Molette de réglage de la vitesse (Fig. 7)

Modèle 9911 uniquement

La vitesse de la bande se règle librement entre 75 m et 270 m par minute, en tournant la molette de réglage de la vitesse sur les numéros de réglage 1 à 6. La vitesse augmente quand vous tournez la molette vers le numéro 6, et elle diminue quand vous la tournez vers le numéro 1. Sélectionnez la vitesse en fonction du résultat voulu.

ATTENTION :

La molette de réglage de la vitesse ne peut tourner qu'entre 6 et 1. Ne la tournez pas de force au-delà de 6 ou de 1, car la fonction de réglage de la vitesse pourrait ne plus fonctionner.

Übersicht

| | | |
|----------------------|---------------------------------|-----------------------|
| 1 Hebel | 6 Einschaltarretierung | 11 Schutzabdeckung |
| 2 Stahlplatte | 7 Schalter | 12 Schraubendreher |
| 3 Einstellschraube | 8 Bandgeschwindigkeits-Stellrad | 13 Bürstenhalterkappe |
| 4 Staubsack | 9 Klammern | |
| 5 Staubauslaßstutzen | 10 Verschleißgrenze | |

TECHNISCHE DATEN

| Modell | 9910 | 9911 |
|----------------------------|----------------|-----------------|
| Schleifbandabmessung | 76 mm x 457 mm | 76 mm x 457 mm |
| Bandgeschwindigkeit | 270 m/min. | 75 – 270 m/min. |
| Gesamtlänge | 262 mm | 262 mm |
| Nettogewicht | 2,6 kg | 2,6 kg |

- Wir behalten uns vor, Änderungen im Zuge der Entwicklung und des technischen Fortschritts ohne vorherige Ankündigung vorzunehmen.
- Hinweis: Die technischen Daten können von Land zu Land abweichen.

Netzanschluß

Die Maschine darf nur an die auf dem Typenschild angegebene Netzspannung angeschlossen werden und arbeitet nur mit Einphasen- Wechselfspannung. Sie ist entsprechend den Europäischen Richtlinien doppelt schutzisoliert und kann daher auch an Steckdosen ohne Erdanschluß betrieben werden.

Sicherheitshinweise

Lesen und beachten Sie diese Hinweise, bevor Sie das Gerät benutzen.

ZUSÄTZLICHE SICHERHEITSBESTIMMUNGEN

1. Die Maschine nur an den isolierten Griffflächen festhalten, um beim versehentlichen Auftreffen auf eine stromführende Leitung einen elektrischen Schlag zu vermeiden.
2. Das Gerät mit beiden Händen sicher führen.
3. Das Schleifband nicht vor dem Einschalten mit dem Werkstück in Berührung bringen.
4. Halten Sie die Hände von rotierenden Teilen fern.
5. Die Maschine nicht im eingeschalteten Zustand aus der Hand legen. Die Benutzung ist nur in handgehaltener Weise vorgesehen.
6. Diese Maschine ist nicht zum Naßschliff geeignet. Verwenden Sie daher kein Wasser auf der Werkstückoberfläche.

DIESE HINWEISE SORGFÄLTIG AUFBEWAHREN.

BEDIENUNGSHINWEISE

Ein- und Ausbau des Schleifbandes (Abb. 1)

Wichtig:

Vor dem Ein- bzw. Ausbau des Schleifbandes stets sicherstellen, daß die Maschine abgeschaltet und der Netzstecker gelöst ist.

Den Hebel ganz herausziehen und das Schleifband einlegen, dann den Hebel in seine Ausgangsposition zurückführen.

VORSICHT:

Beim Einlegen des Schleifbandes darauf achten, daß die Laufrichtung des Schleifbandes (Pfeilsymbol auf der Schleifbandinnenseite) mit der auf dem Gehäuse angegebenen Pfeilrichtung übereinstimmt. (Abb. 2)

Justierung der Schleifbandführung (Abb. 3)

Während das Schleifband läuft, zentrieren Sie mit dem Einstellknopf die Schleifbandführung. Das Band darf nicht gegen das Gehäuse der Maschine laufen, da sonst der Schleifbandrand zerfranst und das Maschinengehäuse beschädigt wird.

Staubsack (Abb. 4)

Zur sicheren Befestigung schieben Sie den Staubsack bis zum Anschlag auf den konischen Absaugstutzen. Um die Staubbelastung so gering wie möglich zu halten, leeren Sie bereits einen zur Hälfte gefüllten Staubsack gründlich.

Nur für BRD

Bei längerem Bearbeiten von Holz oder bei gewerblichem Einsatz für Materialien, bei denen gesundheitsgefährdende Stäube entstehen, ist das Elektrowerkzeug an eine geeignete externe Absaugeinrichtung anzuschließen.

Schalterfunktion (Abb. 5)

VORSICHT:

- Überprüfen Sie vor dem Anschließen der Maschine an das Stromnetz stets, ob der Schalter ordnungsgemäß funktioniert und beim Loslassen in die AUS-Stellung zurückkehrt.
- Die Maschine sollte während des Ein- und Ausschaltens nicht mit der Oberfläche des Werkstückes in Kontakt sein. Andernfalls können Beschädigungen der Werkstückoberfläche und des Schleifbandes auftreten.

Zum Einschalten der Maschine Schalter drücken; Zum Ausschalten wieder loslassen. Für Dauerbetrieb den Schalter drücken und dann die Einschaltarretierung betätigen. Durch erneutes Drücken wird die Einschaltarretierung gelöst.

Schleifbetrieb (Abb. 6)

VORSICHT:

Schließen Sie zum Schleifen von Gipsbauplatten einen Makita-Staubsauger an die Maschine an.

Halten Sie die Maschine mit beiden Händen fest. Schalten Sie die Maschine ein und warten Sie, bis die volle Drehzahl erreicht ist. Dann setzen Sie die Maschine vorsichtig auf die Oberfläche des Werkstücks. Halten Sie das Schleifband jederzeit plan auf dem Werkstück und bewegen Sie die Maschine vor und zurück. Üben Sie niemals übermäßige Kraft auf die Maschine aus. Durch das Eigengewicht der Maschine ist ein ausreichender Anpreßdruck gegeben. Zu großer Anpreßdruck kann Blockieren, Überhitzen des Motors, Brandspuren auf dem Werkstück und möglicherweise Rückschläge verursachen.

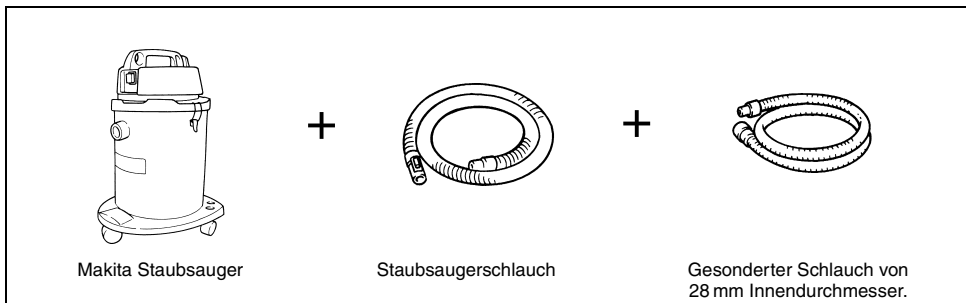
Klammern (Sonderzubehör) (Abb. 8)

Diese Maschine kann in umgekehrter Position betrieben werden. Befestigen Sie dazu die Maschine mit zwei Klammern an einer stabilen Werkbank, wie in **Abb. 8** gezeigt.

Anschluß an Makita Staubsauger oder Staubsack

Durch Anschließen des Bandschleifers an einen Makita Staubsauger oder Staubsack können sauberere Schleifarbeiten durchgeführt werden.

Zum Anschließen an den Makita Staubsauger (Modell 406/431) wird ein gesonderter Schlauch von 28 mm Innendurchmesser benötigt. Siehe Abbildung unten.



Zum Anschließen an den Makita Staubsack (Modell 420) wird der gesonderter Schlauch nicht benötigt. Der Bandschleifer kann direkt an den Schlauch des Staubsacks angeschlossen werden.

WARTUNG

VORSICHT:

Vor Arbeiten an dem Bandschleifer vergewissern Sie sich, daß der Schalter in der Position OFF und der Netzstecker gezogen ist.

Kohlebürsten wechseln (Abb. 9, 10 u. 11)

Wechseln Sie die Kohlebürsten aus, wenn sie bis auf die Verschleißgrenze abgenutzt sind. Vor dem Auswechseln der Kohlebürsten muß zunächst die Schutzabdeckung von der Maschine entfernt werden. Ersetzen Sie die Kohlebürsten stets paarweise mit identischen Bürsten.

Um die Sicherheit und Zuverlässigkeit dieses Gerätes zu gewährleisten, sollten Reparatur-, Wartungs- und Einstellarbeiten nur von Makita autorisierten Werkstätten oder Kundendienstzentren unter ausschließlicher Verwendung von Makita-Originalersatzteilen ausgeführt werden.

Bandgeschwindigkeits-Stellrad (Abb. 7)

Nur für Modell 9911

Die Bandgeschwindigkeit der Maschine kann durch Drehen des Bandgeschwindigkeits-Stellrads in einem Bereich zwischen 75 m/min und 270 m/min stufenlos reguliert werden (1 = niedrige Drehzahl; 6 = hohe Drehzahl). Wählen Sie die für das zu schleifende Werkstück am besten geeignete Bandgeschwindigkeit.

VORSICHT:

Achten Sie stets darauf, daß das Bandgeschwindigkeits-Stellrad nicht über die Anfangs- bzw. Endposition hinaus gedreht wird. Andernfalls kann das Stellrad beschädigt werden.

Visione generale

| | | | | | |
|---|-------------------------|---|----------------------------------|----|-------------------------|
| 1 | Leva | 6 | Bottone di bloccaggio | 10 | Segno limite |
| 2 | Piastra di acciaio | 7 | Interruttore e a grilletto | 11 | Coperchio nastro |
| 3 | Vite di regolazione | 8 | Manopola di regolazione velocità | 12 | Cacciavite |
| 4 | Sacchetto aspirapolvere | 9 | Morsetti | 13 | Coperchio portaspaZZole |
| 5 | Bocchettone | | | | |

DATI TECNICI

| Modello | 9910 | 9911 |
|--------------------------|----------------|-------------------|
| Dimensioni cinghia | 76 mm x 457 mm | 76 mm x 457 mm |
| Velocità cinghia | 270 m/min. | 75 m – 270 m/min. |
| Lunghezza totale | 262 mm | 262 mm |
| Peso netto | 2,6 kg | 2,6 kg |

- Per il nostro programma di ricerca e sviluppo continui, i dati tecnici sono soggetti a modifiche senza preavviso.
- Nota: I dati tecnici potrebbero differire a seconda del paese di destinazione del modello.

Alimentazione

L'utensile deve essere collegato ad una presa di corrente con la stessa tensione indicata sulla targhetta del nome, e può funzionare soltanto con la corrente alternata monofase. Esso ha un doppio isolamento in osservanza alle norme europee, per cui può essere usato con le prese di corrente sprovviste della messa a terra.

Consigli per la sicurezza

Per la propria sicurezza, riferirsi alle accluse istruzioni per la sicurezza.

ULTERIORI REGOLE DI SICUREZZA

1. **Tenere l'utensile per le superfici di tenuta isolate per eseguire i tagli dove potrebbe fare contatto con fili elettrici nascosti o con il suo stesso cavo di alimentazione. Il contatto con un filo elettrico "sotto tensione" rende "sotto tensione" le parti metalliche esposte dell'utensile, dando una scossa all'operatore.**
2. **Tenere l'utensile con entrambe le mani.**
3. **Assicurarsi che la cinghia non sia a contatto con il pezzo da lavorare prima di mettere in moto l'utensile.**
4. **Tenere le mani lontane dalle parti in movimento.**
5. **Non lasciare che l'utensile giri da solo. Metterlo in moto solamente quando è tenuto in mano.**
6. **Questo utensile non è a prova d'acqua, per cui non si deve usare acqua sulle superfici da lavorare.**

CONSERVARE QUESTE ISTRUZIONI.

ISTRUZIONI PER L'USO

Montaggio del nastro abrasivo (Fig. 1)

Importante:

Sempre staccare l'interruttore e la presa di corrente dell'utensile prima di cercare di montare o smontare il nastro abrasivo.

Tirare la leva tutta fuori poi montare il nastro abrasivo prima di far tornare il nastro abrasivo nella posizione di partenza.

ATTENZIONE:

Quando si monta il nastro abrasivo assicurarsi che la direzione della freccia sul di dietro del nastro è nella stessa direzione di quella dipinta sul corpo dell'utensile. (Fig. 2)

Regolazione del nastro (Fig. 3)

Accendere l'utensile ed accertarsi che il nastro sia allineato correttamente. Se il bordo del nastro si estende oltre il bordo della piastra di acciaio, oppure se il bordo del nastro si discosta di oltre 8 mm dal bordo della piastra di acciaio, usare la vite di regolazione per regolare l'allineamento del nastro.

Sacchetto aspirapolvere (Fig. 4)

Attaccare il sacchetto aspirapolvere al bocchettone della polvere. Per attaccarlo, spingerlo saldamente nel bocchettone finché non può andare più oltre per evitare che si stacchi durante il lavoro. Per ottenere i risultati migliori, vuotare il sacchetto quando diventa mezzo pieno, dandogli dei colpetti per togliere quanta più polvere possibile.

Fuzionamento dell'interruttore (Fig. 5)

ATTENZIONE:

- Prima di inserire l'utensile in una presa di corrente, controllare che il grilletto dell'interruttore funzioni bene e ritorini sulla posizione di "OFF" (spento) quando viene rilasciarlo.
- L'utensile non deve fare contatto con il pezzo da lavorare quando viene acceso o spento. In caso contrario, si potrebbe rovinare la finitura della smerigliatura o danneggiare il nastro.

Per mettere in moto l'utensile, premere dolcemente il grilletto dell'interruttore. Per fermarlo, rilasciarlo. Nel caso di operazione continua, senza tenere il dito sul grilletto tutto il tempo, basta premere il grilletto e inserire il bottone di bloccaggio col pollice. Per arrestare l'utensile dalla posizione bloccata, basta premere il grilletto a fond e poi rilasciarlo.

Operazione di smerigliatura (Fig. 6)

ATTENZIONE:

Per la smerigliatura delle pareti asciutte, collegare l'utensile a un aspiratore Makita.

Tenere l'utensile ben fermo con entrambe le mani. Mettere in moto l'utensile e aspettare che arrivi alla massima velocità. Quindi posare l'utensile gentilmente sulla superficie del pezzo da lavorare. Mantenere la cinghia costantemente in piano con il pezzo da lavorare e far muovere l'utensile avanti e indietro. Mai forzare l'utensile. Il peso dell'utensile applica una pressione adeguata. Una pressione eccessiva può divenire la causa di fermata, di surriscaldamento del motore, di bruciatura sul pezzo da lavorare e di possibili contraccolpi.

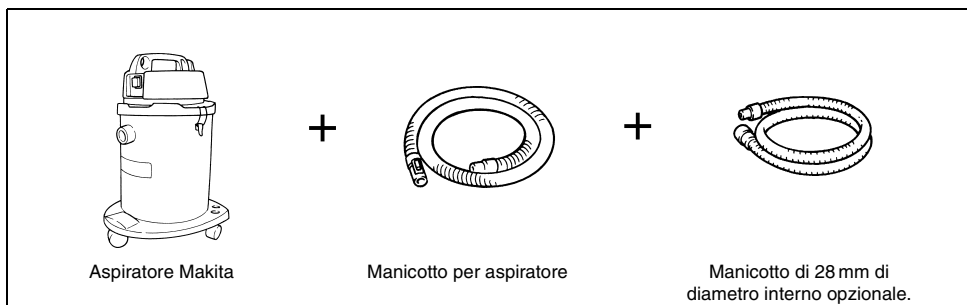
Morsetti (accessori opzionali) (Fig. 8)

Questo utensile può essere fatto funzionare in posizione inversa. Per farlo, fissarlo ad un banco di lavoro stabile con due morsetti, come mostrato nella Fig. 8.

Collegamento all'aspiratore o raccogli polvere Makita

Le operazioni di sabbatura dell'aspiratore possono essere eseguite collegando la smerigliatrice a nastro all'aspiratore o raccogli polvere Makita.

Per il collegamento all'aspiratore Makita (modello 406/431) è necessario il manicotto di 28 mm di diametro interno opzionale. Vedere l'illustrazione sotto.



Per il collegamento al raccogli polvere (modello 420) Makita non è necessario il manicotto opzionale. La smerigliatrice a nastro può essere collegata direttamente al manicotto del raccogli polvere.

MANUTENZIONE

ATTENZIONE:

Prima di eseguire qualsiasi lavoro sull'utensile, accertatevi sempre che sia spento e staccato dalla presa di corrente.

Sostituzione delle spazzole a carbone (Fig. 9, 10 e 11)

Sostituire le spazzole a carbone quando sono usurate fino al segno del limite. Togliere prima il nastro dall'utensile e sostituire poi le spazzole a carbone. Le spazzole a carbone vanno sostituite contemporaneamente con altre identiche.

Per mantenere la sicurezza e l'affidabilità del prodotto, le riparazioni, la manutenzione o le regolazioni dovrebbero essere eseguite da un centro di assistenza Makita autorizzato.

Manopola di regolazione velocità (Fig. 7)

Modello 9911 soltanto

La velocità del nastro può essere regolata infinitamente da 75 mm a 270 m al minuto girando la manopola di regolazione della velocità su un numero di regolazione da 1 a 6. Girando la manopola nella direzione del numero 6 si ottiene una velocità più alta, mentre invece si ottiene una velocità più bassa girandola nella direzione del numero 1. Selezionare la velocità appropriata al pezzo da lavorare da smerigliare.

ATTENZIONE:

La manopola di regolazione della velocità può essere girata soltanto fino a 6 e indietro fino a 1. Non forzarla oltre il 6 o l'1, perché altrimenti si potrebbe guastare la funzione di regolazione della velocità.

Verklaring van algemene gegevens

| | | |
|---------------|----------------------|---------------------|
| 1 Hefboom | 6 Vastzetknop | 11 Schuurbanddeksel |
| 2 Staalplaat | 7 Trekschakelaar | 12 Schroevendraaier |
| 3 Stelschroef | 8 Snelheidsregelknop | 13 Koolborsteldop |
| 4 Stofzak | 9 Klemmen | |
| 5 Stofuitlaat | 10 Limiet | |

TECHNISCHE GEGEVENS

| Model | 9910 | 9911 |
|---------------------|----------------|-------------------|
| Bandmaat | 76 mm x 457 mm | 76 mm x 457 mm |
| Bandsnelheid | 270 m/min. | 75 m – 270 m/min. |
| Totale lengte | 262 mm | 262 mm |
| Netto gewicht | 2,6 kg | 2,6 kg |

- In verband met ononderbroken research en ontwikkeling behouden wij ons het recht voor bovenstaande technische gegevens te wijzigen zonder voorafgaande kennisgeving.
- Opmerking: De technische gegevens kunnen van land tot land verschillen.

Stroomvoorziening

De machine mag alleen worden aangesloten op een stroombron van hetzelfde voltage als aangegeven op de naamplaat, en kan alleen op enkel-fase wisselstroom worden gebruikt. De machine is dubbel-geïsoleerd volgens de Europese standaard en kan derhalve ook op een niet-geaard stopcontact worden aangesloten.

Veiligheidswenken

Voor uw veiligheid dient u de bijgevoegde Veiligheidsvoorschriften nauwkeurig op te volgen.

AANVULLENDE

VEILIGHEIDSVOORSCHRIFTEN

1. **Houd de machine vast bij de geïsoleerde gedeelten van de handgreep wanneer de machine tijdens het gebruik in aanraking kan komen met verborgen bedrading of met zijn netsnoer. Door contact met een onder spanning staande draad komen de blootgestelde metalen delen van de machine onder spanning te staan zodat de gebruiker een elektrische schok kan krijgen.**
2. **Houd het gereedschap altijd met beide handen stevig vast.**
3. **Zorg ervoor dat de schuurband niet in aanraking is met het werkstuk, wanneer u het gereedschap inschakelt.**
4. **Houd uw handen uit de buurt van de draaiende delen.**
5. **Schakel het gereedschap altijd uit wanneer u tijdens het werk weg moet. Schakel het gereedschap alleen in, als u het in handen houdt.**
6. **Dit gereedschap is niet waterdicht. Zorg er dus voor dat het werkstuk droog is.**

Bewaar deze voorschriften.

BEDIENINGSVOORSCHRIFTEN

Aanzetten of verwijderen van de schuurband (Fig. 1)

Belangrijk:

Kontroleer altijd of het gereedschap uitgeschakeld is en de stekker uit het stopcontact is getrokken, alvorens de schuurband aan te brengen of te verwijderen.

Trek het hefboompje totaal uit, monteer dan de schuurband voordat u het hefboompje terug in de oorspronkelijke positie zet.

LET OP:

Wanneer u de schuurband installeert, wees er zeker van dat de richting van de pijl op de achterkant van de band hetzelfde is als die op de machine. Tegenovergestelde montage heeft een kortere levensduur van de band tot gevolg. (Fig. 2)

Centreren van de band (Fig. 3)

Schakel de machine in en controleer of de schuurband goed gecentreerd is. Als de rand van de band verder komt dan de rand van de staalplaat of meer dan 8 mm ervan is verwijderd, dient u de stelschroef te verdraaien om de band te centreren.

Stofzak (Fig. 4)

Bevestig de stofzak aan de stofuitlaat. De stofuitlaat is kegelvormig. Wanneer u de stofzak eraan bevestigt, dient u deze zo ver mogelijk op de stofuitlaat te duwen om te voorkomen dat deze tijdens het gebruik loskomt. Voor de beste resultaten dient u de stofzak te ledigen wanneer deze ongeveer halfvol is. Geef daarbij een paar lichte tikken op de stofzak om zoveel mogelijk stof eruit te verwijderen.

Trekschakelaar (Fig. 5)

LET OP:

- Alvorens het netsnoer op het stopcontact aan te sluiten, dient u altijd te controleren of de trekkerschakelaar behoorlijk werkt en bij loslaten onmiddellijk naar de "OFF" positie terugkeert.
- De machine mag niet in contact zijn met het werkstuk wanneer u de machine in- of uitschakelt, aangezien anders het werkstuk niet goed zal worden afgeschuurd of de band beschadigd kan raken.

Druk eenvoudig de schakelaar in om de machine te starten. Om te stoppen, de trekker loslaten. Om continu door te draaien bij het indrukken tevens de vastzetknop indrukken.

Schuren (Fig. 6)

LET OP:

Sluit het gereedschap aan op een Makita stofzuiger wanneer u stapelmuurtjes wilt schuren.

Houd het gereedschap met beide handen stevig vast. Schakel het gereedschap in en wacht totdat het op volle snelheid is gekomen. Plaats vervolgens het gereedschap zachtjes op het te schuren oppervlak. Zorg ervoor dat de schuurband volledig in aanraking is met het werkstuk en beweeg het gereedschap heen en weer. U dient nooit kracht op het gereedschap uit te oefenen. Het gewicht van het gereedschap zelf is al voldoende. Teveel druk op het gereedschap kan leiden tot afslaan of oververhitting van de motor. Ook kan terugslag (kickback) en zelfs brandvlekken op het werkstuk veroorzaakt worden.

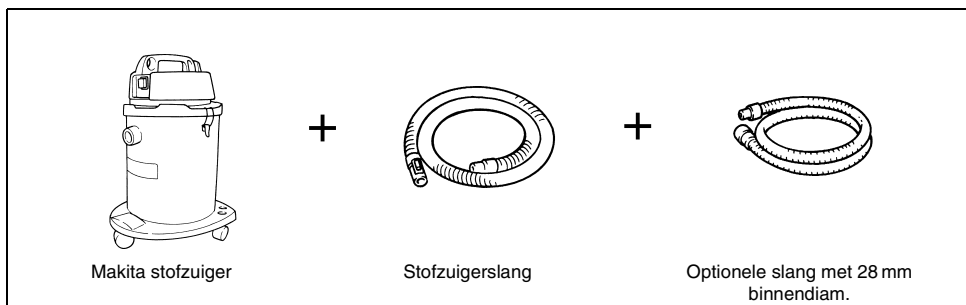
Klemmen (optioneel accessoire) (Fig. 8)

Deze machine kan ook in de omgekeerde positie worden gebruikt. Hiervoor dient u de machine door middel van twee klemmen aan een stabiele werkbank vast te maken zoals afgebeeld in Fig. 8.

Aansluiten op een Makita stofzuiger of stofvanger

U kunt schoner werken door de bandschuurmachine aan te sluiten op een Makita stofzuiger of stofvanger.

Om aan te sluiten op een Makita stofzuiger (Model 406/431), is een optionele slang met een binnendiameter van 28 mm nodig. Zie de afbeelding hieronder.



Om aan te sluiten op de Makita stofvanger (Model 420), is de optionele slang niet nodig. U kunt de bandschuurmachine direct aansluiten op de slang van de stofvanger.

ONDERHOUD

LET OP:

Zorg er altijd voor dat de machine is uitgeschakeld en de stekker uit het stopcontact is verwijderd vooraleer onderhoud aan de machine uit te voeren.

Vervangen van koolborstels (Fig. 9, 10 en 11)

Vervang de koolborstels wanneer deze tot aan de limietmarkering zijn afgesleten. Verwijder eerst het schuurbanddeksel van de machine en vervang dan de koolborstels. Beide identieke koolborstels dienen tegelijkertijd te worden vervangen.

Opdat het gereedschap veilig en betrouwbaar blijft, dienen alle reparaties, onderhoud of afstellingen te worden uitgevoerd in een erkend Makita service centrum.

Snelheidsregelknop (Fig. 7)

Alleen voor 9911

De bandsnelheid kan worden afgesteld op een willekeurige snelheid tussen 75 m en 270 m per minuut door de snelheidsregelknop te draaien en in te stellen op een cijfer van 1 tot 6. De snelheid vermeerderd wanneer de knop in de richting van cijfer 6 wordt gedraaid, en vermindert wanneer deze in de richting van cijfer 1 wordt gedraaid. Kies de snelheid die geschikt is voor het werkstuk dat u wilt schuren.

LET OP:

De snelheidsregelknop kan niet verder dan 6 en niet verder terug dan 1 worden gedraaid. Forceer de knop niet voorbij 6 of 1, aangezien de snelheidsregeling daardoor defect kan raken.

Explicación de los dibujos

| | | |
|------------------------------|-----------------------------------|----------------------------|
| 1 Palanca | 6 Botón de bloqueo | 11 Tapa de la banda |
| 2 Chapa de acero | 7 Interruptor de gatillo | 12 Destornillador |
| 3 Tornillo de ajuste | 8 Disco de variación de velocidad | 13 Tapa de portaescobillas |
| 4 Bolsa del serrín | 9 Abrazaderas | |
| 5 Tubo de descarga de serrín | 10 Marca de límite | |

ESPECIFICACIONES

| Modelo | 9910 | 9911 |
|--------------------------|----------------|-------------------|
| Tamaño de banda | 76 mm x 457 mm | 76 mm x 457 mm |
| Velocidad de banda | 270 m/min. | 75 m – 270 m/min. |
| Longitud total | 262 mm | 262 mm |
| Peso neto | 2,6 kg | 2,6 kg |

- Debido a un programa continuo de investigación y desarrollo, las especificaciones aquí dadas están sujetas a cambios sin previo aviso.
- Nota: Las especificaciones pueden ser diferentes de país a país.

Alimentación

La herramienta ha de conectarse solamente a una fuente de alimentación de la misma tensión que la indicada en la placa de características, y sólo puede funcionar con corriente alterna monofásica. El sistema de doble aislamiento de la herramienta cumple con la norma europea y puede, por lo tanto, usarse también en enchufes hembra sin conductor de tierra.

Sugerencias de seguridad

Para su propia seguridad, consulte las instrucciones de seguridad incluidas.

NORMAS DE SEGURIDAD ADICIONALES

1. **Sostenga las herramientas por las superficies de empuñadura aisladas cuando realice una operación donde la herramienta de corte pueda tocar cables ocultos o su propio cable. El contacto con un cable con corriente conducirá la corriente a las partes metálicas expuestas de la herramienta y ocasionará una sacudida eléctrica al operario.**
2. **Sostenga firmemente la herramienta con ambas manos.**
3. **Cerciórese de que la banda no esté en contacto con la pieza de trabajo antes de conectar el interruptor.**
4. **Mantenga las manos apartadas de las partes rotativas.**
5. **No deje la herramienta mientras esté en funcionamiento. Opere la herramienta sólo cuando la tenga en las manos.**
6. **Esta herramienta no es impermeable, por lo que no deberá usar agua sobre la superficie de la pieza de trabajo.**

GUARDE ESTAS INSTRUCCIONES.

INSTRUCCIONES PARA EL FUNCIONAMIENTO

Instalación o extracción de la banda abrasiva (Fig. 1)

Importante:
Cerciórese siempre de que la herramienta esté desconectada y desenchufada antes de instalar o extraer la banda.

Tire de la planca completamente hacia afuera y monte la banda sobre los rodillos; ponga entonces la palanca en su posición original.

PRECAUCIÓN:

Al instalar la banda, cerciórese de que la dirección de la flecha de la parte posterior de la banda coincida con la de la misma herramienta. (Fig. 2)

Ajuste del seguimiento de la banda (Fig. 3)

Ponga la herramienta en marcha y asegúrese de que la banda esté correctamente alineada. Si el borde de la banda sobresale por el borde de la chapa de acero o si el borde de la banda se retira más de 8 mm del borde de la chapa de acero, corrija la alineación de la banda con el tornillo de ajuste.

Bolsa del serrín (Fig. 4)

Coloque la bolsa de serrín en el tubo de descarga de serrín. El tubo de descarga de serrín es cónico. Para colocar la bolsa de serrín, empújela firmemente contra el tubo de descarga de serrín hasta que haga tope para evitar que se pueda salir durante el trabajo. Para obtener los mejores resultados posibles, vacíe la bolsa de serrín cuando esté aproximadamente medio llena y sacúdala un poco para sacar el máximo de serrín.

Interruptor de encendido (Fig. 5)

PRECAUCIÓN:

- Antes de enchufar la herramienta, compruebe siempre si el interruptor de gatillo trabaja correctamente y regresa a la posición "OFF" cuando lo suelta.
- La herramienta no deberá estar en contacto con la superficie de la pieza de trabajo cuando la ponga en marcha o la pare. De lo contrario, podrá ocasionar una operación de lijado imperfecta o dañar la banda.

Para encender la herramienta, simplemente presione el gatillo. Suéltelo para apagar la herramienta. Para una operación continua, presione el gatillo y oprima el botón de bloqueo. Para detener la herramienta cuando esté en posición asegurada, vuelva a presionar el gatillo y suéltelo.

Operación de lijado (Fig. 6)

PRECAUCIÓN:

Cuando lije paredes secas, conecte la herramienta a un aspirador Makita.

Sostenga firmemente la herramienta con ambas manos. Conecte la herramienta y espere a que alcance toda la velocidad. Entonces, coloque con cuidado la herramienta sobre la superficie de la pieza de trabajo. Mantenga la banda pegada siempre a la pieza de trabajo y mueva la herramienta hacia atrás y adelante. No fuerce nunca la herramienta. El peso de la herramienta aplica la presión adecuada. La presión excesiva puede causar atascos, sobrecalentamiento del motor, quemaduras de la pieza de trabajo y contragolpes.

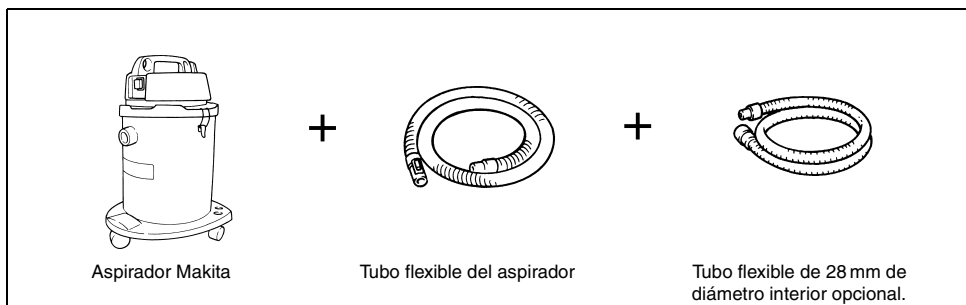
Abrazaderas (accesorio opcional) (Fig. 8)

Esta máquina puede funcionar en posición invertida. Para ello, sujete la máquina a un banco de taller estable con dos abrazaderas como se muestra en la Fig. 8.

Conexión al aspirador o aspirador de polvo Makita

Conectando la lijadora de banda al aspirador o aspirador de polvo Makita los trabajos de lijado se pueden realizar de forma más limpia.

Cuando conecte el aspirador Makita (Modelo 406/431), necesitará un tubo flexible de 28 mm de diámetro interior opcional. Consulte la figura de abajo.



Cuando conecte el aspirador de polvo Makita (Modelo 420), no necesitará el tubo flexible opcional. Podrá conectar la lijadora de banda directamente al tubo flexible del aspirador de polvo.

MANTENIMIENTO

PRECAUCIÓN:

Asegúrese siempre de que la herramienta esté desconectada y desenchufada antes de realizar ninguna reparación en ella.

Substitución de las escobillas de carbono (Fig. 9, 10 y 11)

Reemplace las escobillas de carbón cuando se hayan desgastado hasta la marca límite. Quite primero la tapa de la banda de la herramienta, y luego reemplace las escobillas de carbón. Las dos escobillas de carbón idénticas deberán reemplazarse al mismo tiempo.

Para mantener la seguridad y fiabilidad del producto, las reparaciones, el mantenimiento y los ajustes deberán ser realizados por un Centro de Servicio Autorizado de Makita.

Disco de variación de velocidad (Fig. 7)

Para 9911 solamente

La velocidad de la banda puede ajustarse en infinitas posiciones entre 75 y 270 metros por minuto girando el disco de variación de velocidad hasta un número de ajuste dado de 1 a 6. Para aumentar la velocidad gire el disco en dirección al número 6; para disminuirla gírelo hacia el número 1. Seleccione la velocidad apropiada de acuerdo con la pieza de trabajo que vaya a lijar.

PRECAUCIÓN:

El disco de variación de velocidad puede girarse solamente hasta el número 6 y de vuelta hasta el número 1. No lo fuerce más allá del 6 o del 1, o de lo contrario podrá estropearse y dejar de funcionar.

Explicação geral

| | | |
|---|--------------------------|----------------------------|
| 1 Alavanca | 6 Botão de bloqueio | 11 Cobertura do rolo |
| 2 Placa de aço | 7 Gatilho do interruptor | 12 Chave de fendas |
| 3 Parafuso de regulação | 8 Anel de regulação | 13 Tampas do porta-escovas |
| 4 Saco para o pó | de velocidade | |
| 5 Falange de descarga para adaptar o saco para o pó | 9 Grampos | |
| | 10 Marca limite | |

ESPECIFICAÇÕES

| Modelo | 9910 | 9911 |
|--------------------------|----------------|-------------------|
| Medida do rolo | 76 mm x 457 mm | 76 mm x 457 mm |
| Velocidade do rolo | 270 m/min. | 75 m – 270 m/min. |
| Comprimento total | 262 mm | 262 mm |
| Peso | 2,6 kg | 2,6 kg |

- Devido a um programa contínuo de pesquisa e desenvolvimento, estas especificações podem ser alteradas sem aviso prévio.
- Nota: As especificações podem variar de país para país.

Alimentação

A ferramenta só deve ser ligada a uma fonte de alimentação com a mesma voltagem da indicada na placa de características, e só funciona com alimentação CA monofásica. Tem um sistema de isolamento duplo de acordo com as normas europeias e pode, por isso, utilizar tomadas sem ligação à terra.

Conselhos de segurança

Para sua segurança, leia as instruções anexas.

REGRAS DE SEGURANÇA ADICIONAIS

1. **Pegue na ferramenta pelas superfícies isoladas quando executa uma operação em que a ferramenta de corte pode entrar em contacto com fios escondidos ou com o seu própria cabo. Contacto com um fio “vivo” pode tornar as partes metálicas da ferramenta vivas e causar um choque no operador.**
2. **Segure bem a ferramenta com as duas mãos.**
3. **Certifique-se de que o rolo de lixa não toca na superfície a trabalhar, antes de accionar o interruptor.**
4. **Afaste as mãos das partes em rotação.**
5. **Não deixe a ferramenta a funcionar sozinha. Trabalhe com ela apenas quando puder segurá-la com as duas mãos.**
6. **Esta ferramenta não é à prova de água. Não molhe a superfície a polir.**

GUARDE ESTAS INSTRUÇÕES.

INSTRUÇÕES DE FUNCIONAMENTO

Colocação e extracção do rolo (Fig. 1)

Importante:

Certifique-se sempre de que a ferramenta está desligada e com a ficha retirada da tomada antes de colocar ou extrair o rolo.

Empurre a alavanca até ao fim e coloque a lixa sobre os suportes; volte a pôr a alavanca na posição inicial.

PRECAUÇÃO:

Quando colocar a lixa verifique se a direcção da seta indicada na parte posterior do rolo coincide com a que está na ferramenta. (Fig. 2)

Regulação da centragem do rolo (Fig. 3)

Ligue a ferramenta e certifique-se de que o rolo está bem alinhado. Se a extremidade do rolo ultrapassar a extremidade da placa de aço ou se a extremidade do rolo estiver afastada mais de 8 mm da extremidade da placa de aço, utilize o parafuso de regulação para regular a centragem do rolo.

Saco para o pó (Fig. 4)

Prenda o saco do pó à falange de descarga do pó firmemente o mais fundo possível, para evitar que caia durante a operação. Para melhores resultados, esvazie o saco do pó quando estiver meio cheio, sacudindo-o ligeiramente para retirar a maior quantidade de pó possível.

Interruptor (Fig. 5)

PRECAUÇÃO:

- Antes de ligar a ferramenta à corrente eléctrica, verifique sempre se o gatilho do interruptor funciona correctamente e regressa à posição “OFF” (desligado) quando o solta.
- A ferramenta não deve estar em contacto com a superfície da peça de trabalho quando a liga e desliga. Se assim não for pode obter uma má operação de lixamento ou estragar o rolo.

Para pôr a ferramenta a funcionar basta carregar no gatilho. Solte-o para pará-la. Para o funcionamento em contínuo, carregue no gatilho e no botão de bloqueio. Para parar a ferramenta quando estiver a funcionar em contínuo, volte a carregar no gatilho e solte-o.

Operação de lixamento (Fig. 6)

PRECAUÇÃO:

Quando lixar paredes secas, ligue o aspirador Makita.

Segure bem a ferramenta com as duas mãos. Ligue-a e aguarde que atinja a velocidade máxima. Seguidamente coloque com cuidado a ferramenta sobre a superfície de trabalho. Mantenha o rolo junto à superfície de trabalho, movimentando a ferramenta para a frente e para trás. Nunca force a ferramenta. O peso dela é suficiente para exercer a pressão adequada. Se forçar demasiado a ferramenta poderá bloquear o normal deslize da lixa, causar o aquecimento excessivo do motor e queimar a superfície de trabalho.

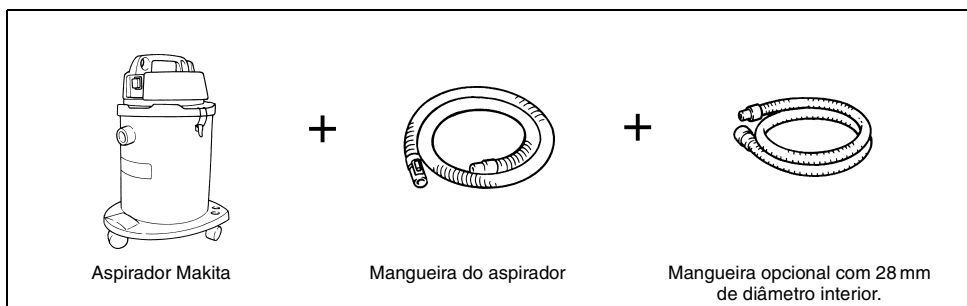
Grampos (acessório opcional) (Fig. 8)

Esta ferramenta pode funcionar na posição invertida. Para isso, prenda a ferramenta a uma bancada estável, com os dois grampos, como indicado na Fig. 8.

Ligação a um aspirador Makita

Pode executar uma operação de lixamento mais limpa ligando a lixadora de braçadeira a um aspirador Makita.

Quando liga ao aspirador Makita Modelo 406/431 necessita de uma mangueira opcional com 28 mm de diâmetro interior. Veja a figura abaixo.



Quando liga ao aspirador Makita Modelo 420 não necessita da mangueira opcional. Pode liga a lixadora de braçadeira directamente à mangueira do aspirador.

MANUTENÇÃO

PRECAUÇÃO:

Certifique-se sempre de que a ferramenta está desligada e a ficha retirada da tomada antes de efectuar qualquer inspecção e manutenção.

Substituição das escovas de carvão

(Fig. 9, 10 e 11)

Substitua as escovas de carvão quando estiverem gastas até à marca limite. Primeiro, retire da ferramenta a cobertura do rolo e em seguida substitua as escovas de carvão. Deve substituir ao mesmo tempo ambas as escovas de carvão.

Para salvaguardar a segurança e a fiabilidade do produto, as reparações, manutenção e afinações deverão ser sempre efectuadas por um Centro de Assistência Oficial Makita.

Regulação do anel de regulação da velocidade (Fig. 7)

Só para a 9911

A velocidade do rolo pode ser regulada indefinidamente entre 75 m e 270 m por minuto rodando o anel de regulação de velocidade para um número de ajuste entre 1 a 6. Obtém maior velocidade quando o anel é rodado na direcção do número 6; obtém menor velocidade quando roda o anel na direcção do número 1. Seleccione a velocidade adequada para a peça a ser lixada.

PRECAUÇÃO:

O anel de regulação de velocidade só pode ser rodado até ao 6 e até ao 1. Não force para ultrapassar o 6 ou o 1, ou a função de regulação de velocidade pode estragar-se.

Illustrationsoversigt

| | | | | | |
|---|----------------|----|---------------------------|----|-----------------|
| 1 | Låsearm | 6 | Låseknop | 11 | Skærm |
| 2 | Stålplade | 7 | Afbryderknop | 12 | Skruetrækker |
| 3 | Justeringskrue | 8 | Hastighedsreguleringsknop | 13 | Kulholderdæksel |
| 4 | Støvpose | 9 | Spændestykker | | |
| 5 | Sugestuds | 10 | Slidmarkering | | |

SPECIFIKATIONER

| Model | 9910 | 9911 |
|---------------------|----------------|-------------------|
| Båndstørrelse | 76 mm x 457 mm | 76 mm x 457 mm |
| Båndhastighed | 270 m/min. | 75 m – 270 m/min. |
| Længde | 262 mm | 262 mm |
| Vægt | 2,6 kg | 2,6 kg |

- Ret til tekniske ændringer forbeholdes.
- Bemærk: Data kan variere fra land til land.

Strømforsyning

Maskinen må kun tilsluttes en strømforsyning med samme spænding, som angivet på typeskiltet, og kan kun anvendes på enfaset vekselstrømforsyning. I henhold til de europæiske retningslinier er den dobbeltisoleret og kan derfor også tilsluttes netstik uden jordforbindelse.

Sikkerhedsbestemmelser

Af sikkerhedsgrunde bør De sætte Dem ind i de medfølgende Sikkerhedsforskrifter.

YDERLIGERE SIKKERHEDSFORSKRIFTER

1. **BERØR ALDRIG MASKINENS METALDELE ved arbejde på steder, hvor der er risiko for at ramme strømførende ledninger. Hold kun ved maskinen på de isolerede greb, så De undgår stød, hvis De skulle ramme en strømførende ledning.**
2. **Hold altid godt fast på maskinen med begge hænder.**
3. **Sørg for, at slibebåndet ikke er i kontakt med emnet, når maskinen startes.**
4. **Hold hænderne væk fra roterende dele.**
5. **Maskinen må ikke køre uden opsyn. Maskinen må kun være igang, når den holdes med begge hænder.**
6. **Denne maskine er ikke godkendt til vådslibning. Brug aldrig væske ved slibning.**

GEM DISSE FORSKRIFTER.

ANVENDELESE

Montering og afmontering af slibebånd (Fig. 1)

Vigtigt:

Kontrollér altid at maskinen er slukket, og at netstikket er trukket ud, før slibebåndet monteres eller afmonteres.

Træk låsearmen helt ud og placér slibebåndet over båndrullerne. Sæt låsearmen tilbage i den oprindelige position.

ADVARSEL:

Når slibebåndet sættes på, skal De sørge for, at pilen på slibebåndet peger i samme retning som pilen på maskinen. (Fig. 2)

Justering af slibebåndet (Fig. 3)

Tænd maskinen for at sikre slibebåndet løber korrekt. Hvis slibebåndets kant går ud over stålpladens kant, eller hvis slibebåndets kant er mere end 8 mm indenfor stålpladens kant, skal slibebåndet justeres med justeringskrue.

Støvpose (Fig. 4)

Sæt støvposen på sugestuds. Sugestudsens er konisk. Sæt støvposen på sugestudsens med fast hånd og så langt ned over sugestudsens, som posen kan komme, for at forebygge, at den falder af under arbejdet. Det bedste resultat opnås, hvis posen tømmes, når den er cirka halvt fuld. Bank let på posen for at fjerne så meget støv som muligt.

Afbryderknappbetjening (Fig. 5)

ADVARSEL:

- Før maskinen sættes i stikkontakten, bør De altid kontrollere, at afbryderknappen fungerer korrekt og returnerer til "OFF" positionen, når den slippes.
- Maskinen må ikke være i kontakt med emnets overfladen, når De tænder eller slukker maskinen. Resultatet vil ellers blive en utilfredsstillende slibning og slibebåndet kan også blive beskadiget.

For at starte maskinen trykkes der blot på afbryderknappen. Slip afbryderknappen for at stoppe. Ved vedvarende arbejde trykkes på afbryderknappen og derefter skubbes låseknappen ind. For at stoppe maskinen fra denne låste position, trykkes afbryderknappen helt i bund, hvorefter den slippes.

Slibning (Fig. 6)

ADVARSEL:

Ved slibning af gipsvægplader bør der tilsluttes en Makita støvsuger.

Hold godt fast på maskinen med begge hænder. Tænd for maskinen, og vent til den opnår fuld hastighed. Placér derefter forsigtigt maskinen på emnets overflade. Hold hele tiden slibebåndet plant mod emnet, og bevæg maskinen frem og tilbage. Tving aldrig maskinen. Maskinens egenvægt udøver tilstrækkeligt tryk. Overdrevent tryk kan få maskinen til at gå i stå, forårsage overophedning af motoren, brændemærker på emnet, og tilbage-spring.

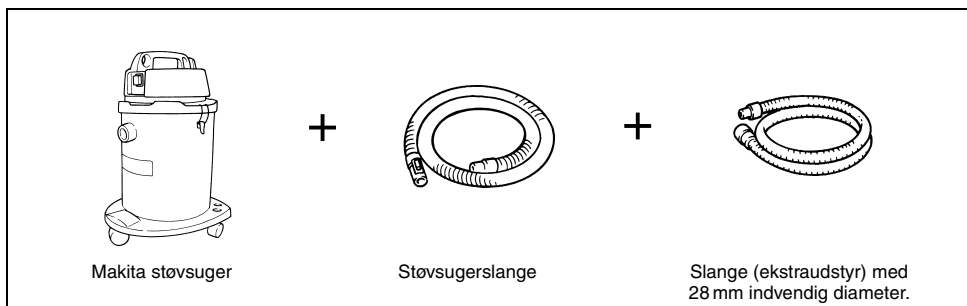
Spændestykker (ekstraudstyr) (Fig. 8)

Denne maskine kan anvendes i omvendt stilling. For at kunne gøre dette, fastgøres maskinen til en stabil arbejdsbænk med to spændestykker, som vist i Fig. 8.

Tilslutning til en Makita støvsuger eller støvopsamler

Ved at tilslutte båndsliberen til en Makita støvsuger eller støvopsamler kan maskinen anvendes, uden at det snavser så meget.

Når der tilsluttes til en Makita støvsuger (Model 406/431), er det nødvendigt at anvende en slange (ekstraudstyr) med en indvendig diameter på 28 mm. Se illustrationen herunder.



Når der tilsluttes til en Makita støvopsamler (Model 420), er ekstraudstyrsslangen ikke nødvendig. De kan tilslutte båndsliberen direkte til slangen på støvopsamleren.

VEDLIGEHOLDELSE

ADVARSEL:

Sørg altid for at maskinen er slukket, og at netstikket er trukket ud af stikkontakten, før der gennemføres noget arbejde på selve maskinen.

Udskiftning af kul (Fig. 9, 10 og 11)

Udskift maskinens kul når disse er slidt ned til slidgrænsen. Afmonter først skærmen, fjern kuldækslerne og udskift kullene. Brug kun originale Makita kul og udskift altid disse parvis.

For at opretholde produktets sikkerhed og pålidelighed, må istandsættelse, vedligeholdelse eller justering kun udføres af et autoriseret Makita service center.

Hastighedsreguleringsknap (Fig. 7)

Kun 9911

Slibebåndets hastighed kan justeres trinløst mellem 75 m og 270 m per minut ved at dreje hastighedsreguleringsknappen til en given talindstilling fra 1 til 6. Hurtigere hastighed opnås, når knappen drejes i retning af tallet 6. Langsommere hastighed opnås, når knappen drejes i retning af tallet 1. Vælg den hastighed, der passer til emnet, der skal slibes.

ADVARSEL:

Hastighedsreguleringsknappen må kun drejes mellem 1 og 6. Tving den ikke forbi 1 eller 6, det kan beskadige eller ødelægge hastighedsreguleringen.

Förklaring av allmän översikt

| | | | | | |
|---|----------------|----|----------------------------|----|---------------|
| 1 | Bandspak | 6 | Låsknapp | 11 | Bandskydd |
| 2 | Stålplatta | 7 | Strömställare | 12 | Spårmejsel |
| 3 | Justeringskruv | 8 | Ratt för varvtalsreglering | 13 | Kolhållarlock |
| 4 | Damppåse | 9 | Skruvtingar | | |
| 5 | Dammutkast | 10 | Slitagemarkering | | |

TEKNISKA DATA

| | | |
|---------------------|----------------|-------------------|
| Modell | 9910 | 9911 |
| Banddimension | 76 mm x 457 mm | 76 mm x 457 mm |
| Bandhastighet | 270 m/min. | 75 m – 270 m/min. |
| Längd | 262 mm | 262 mm |
| Vikt | 2,6 kg | 2,6 kg |

- På grund av det kontinuerliga programmet för forskning och utveckling, kan här angivna tekniska data ändras utan föregående meddelande.
- Observera: Tekniska data kan variera i olika länder.

Strömförsörjning

Maskinen får endast anslutas till nät med samma spänning som anges på typplåten och kan endast köras med enfas växelström. Den är dubbelisolerad i enlighet med europeisk standard och kan därför anslutas till vägguttag som saknar skyddsjord.

Säkerhetstips

För din egen säkerhets skull bör du läsa igenom de medföljande säkerhetsföreskrifterna.

EXTRA SÄKERHETSFÖRESKRIFTER

1. Håll maskinen i de isolerade greppytorna när du genomför ett arbete under vilket den skärande delen av maskinen riskerar att komma i kontakt med ledningsdragnings som inte är synlig, eller med maskinens egen kabel. Om maskinen kommer i kontakt med en strömförande ledning blir de synliga metalldelarna på maskinen strömförande och ger operatören en elektrisk stöt.
2. Håll alltid maskinen med båda händerna.
3. Starta inte maskinen med slibbandet liggande an mot arbetsstycket.
4. Maskinen är av s.k. normalutförande, vilket innebär att den ej får användas för våtslipning.
5. Lämna ej maskinen med motoren påslagen. Använd den endast handhållen.
6. Denna maskin är ej vattenskyddad, så använd därför ej vatten på arbetsytan.

SPARA DESSA INSTRUKTIONER.

BRUKSANVISNING

Montering av slibband (Fig. 1)

Viktigt!

Kontrollera först att stickproppen är urdragen.

Fäll in bandspaken och för in slibbandet över rullarna. När spaken återställs, spänns bandet fast.

FÖRSIKTIGHET!

Bandet skall alltid monteras så att pilen på dess insida överensstämmer med pilen på maskinen. (Fig. 2)

Bandinställning (Fig. 3)

Sätt på maskinen och se till att bandet är rätt inställt i sidled. Om bandets kant sticker ut över stålplattans kant, eller om kanten ligger mer än 8 mm innanför stålplattans kant, måste bandets spårning justeras med justeringskruven.

Damppåse (Fig. 4)

Fäst damppåsen på dammutkastet. Dammutkastet är koniskt. Tryck på damppåsen på dammutkastet så långt det går vid fastsättningen, för att förhindra att påsen lossnar under pågående drift. Töm damppåsen när den är ungefär halvfull för bästa upptagningsförmåga, och slå lätt på den vid tömningen för att avlägsna så mycket damm som möjligt.

Strömställare (Fig. 5)

FÖRSIKTIGHET!

- Sätt aldrig i stickproppen innan du förvässat dig om att strömställaren ej är spärrad i tillslaget läge. Dessutom bör strömställarens mekaniska funktion kontrolleras innan stickproppen ansluts, t ex att den återgår ordentligt till frånslaget läge, efter att ha tryckts in.
- Maskinen får inte vara i kontakt med arbetsstyckets yta när maskinen sätts på eller stängs av. Fula märken på arbetsytan och eventuella skador på bandet kan i annat fall bli resultatet.

Denna kan låsas i tillslaget läge med spärrknappen. Spårnen frigörs igen när strömställaren tryckes in helt.

Slipningsdrift (Fig. 6)

FÖRSIKTIGHET!

Anslut en Makita dammsugare vid slipning av gipsplattor.

Håll maskinen stadigt med båda händerna. Starta motorn och ställ ner maskinen på arbetsytan när fullt varv uppnåtts. För maskinen fram och tillbaka med sulan hela tiden plant mot underlaget. Tryck inte för hårt på maskinen. Dess egen vikt är fullt tillräcklig för effektiv avverkning. Vid allför hårt tryck finns risk för överhettning av motorn och att arbetsstycket 'bränner'.

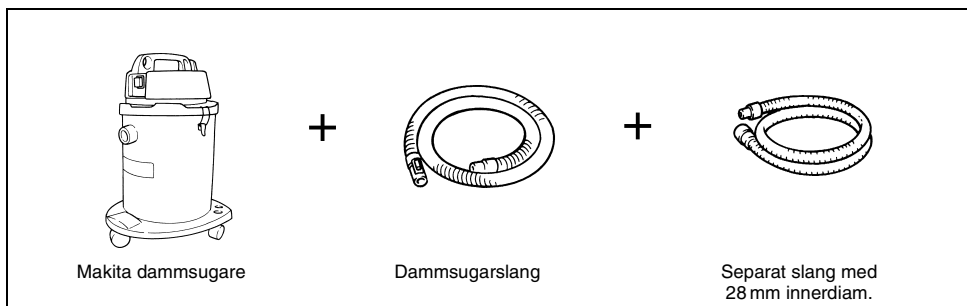
Skruvtingar (extra tillbehör) (Fig. 8)

Maskinen kan användas i upp-och-nervänd position. Fäst maskinen på en stadig arbetsbänk med två skruvtingar så som visas i **fig. 8** för att använda maskinen i denna position.

Anslutning till en Makita dammsugare eller dammuppsamlare

Det går att få ett renare slipningsarbete genom att ansluta bandslipmaskinen till en Makita dammsugare eller dammuppsamlare.

Vid anslutning till en Makita dammsugare (modell 406/431) krävs en separat slang med 28 mm innerdiameter. Se figuren nedan.



Vid anslutning till en Makita dammuppsamlare (modell 420) behövs inte den separata slangen. Du kan ansluta bandslipmaskinen direkt till dammuppsamlarens slang.

UNDERHÅLL

FÖRSIKTIGHET!

Förvissa dig alltid om att stickproppen dragits ut ur vägguttaget och att maskinen är fränkopplad innan arbete utförs på maskinen.

Utbyte av kolborstar (Fig. 9, 10 och 11)

Byt ut kolborstarna när de slitits ner till slitgränsmarkeringen. Ta först bort bandskyddet från maskinen och byt sedan ut kolborstarna. Byt alltid ut båda kolborstarna samtidigt.

För att bibehålla produktens säkerhet och tillförlitlighet, bör alltid reparationer, underhållsservice och justeringar utföras av auktoriserad Makita serviceverkstad.

Ratt för varvtalsreglering (Fig. 7)

Endast för 9911

Bandhastigheten kan regleras steglöst mellan 75 m och 270 m per minut genom att vrida ratten för varvtalsreglering till en sifferinställning mellan 1 och 6. Ett högre varvtal erhålls när ratten vrids i riktning mot siffran 6, och ett lägre varvtal erhålls när ratten vrids i riktning mot siffran 1. Välj det varvtal som bäst lämpar sig för det arbetsstycke som ska slipas.

FÖRSIKTIGHET!

Ratten för varvtalsreglering kan endast vridas upp till 6 och tillbaka till 1. Försök inte att med våld vrida ratten förbi 6 eller 1. I annat fall kan funktionen för varvtalsreglering upphöra att fungera.

Forklaring til generell oversikt

| | | |
|-----------------------|-------------------|----------------------|
| 1 Håndspake | 6 Låseknapp | 11 Bånddeksel |
| 2 Stålplate | 7 Bryter | 12 Skrutrekker |
| 3 Justeringsskrue | 8 Hastighetsskive | 13 Børsteholderhette |
| 4 Støvposen | 9 Klemmer | |
| 5 Åpning for støvpose | 10 Grensemerke | |

TEKNISKE DATA

| Modell | 9910 | 9911 |
|---------------------|----------------|-------------------|
| Båndbredde | 76 mm x 457 mm | 76 mm x 457 mm |
| Båndhastighet | 270 m/min. | 75 m – 270 m/min. |
| Total lengde | 262 mm | 262 mm |
| Netto vekt | 2,6 kg | 2,6 kg |

- Grunnet det kontinuerlige forsknings- og utviklingsprogrammet, forbeholder vi oss retten til å foreta endringer i tekniske data uten forvarsel.
- Merk: Tekniske data kan variere fra land til land.

Strømforsyning

Verktøyet må kun koples til den spenning som er angitt på typeskiltet og arbeider kun med enfas-vekselstrøm. Den er dobbelt verneisoleret i henhold til de Europeiske Direktiver og kan derfor også koples til stikkontakter uten jording.

Sikkerhetstips

For din egen sikkerhets skyld ber vi deg lese de medfølgende sikkerhetsreglene.

EKSTRA SIKKERHETSREGLER

1. Hold maskinen i de isolerte gripeflatene når arbeidet skjer på steder hvor maskinen kan komme i kontakt med skjulte ledninger eller maskinens egen ledning. Hvis strømførende ledninger kommer i kontakt med metalldele på maskinen, vil disse delene også bli strømførende og utsette operatøren for elektrisk sjokk.
2. Hold godt fast i verktøyet med begge hender.
3. Se etter at beltet ikke kommer i kontakt med arbeidsement før maskinen slås på.
4. Hold hendene unna roterende deler.
5. Forlat aldri verktøyet når det er igang. Verktøyet må bare betjenes når det holdes for hånd.
6. Dette verktøyet er ikke vannrett, bruk derfor ikke vann på arbeidsementet.

TÅ VARE PÅ DISSE INSTRUKSENE.

BRUKSANVISNINGER

Montering og demontering av slipebånd (Fig. 1)

Viktig:

Sørg alltid for at verktøyet er avslått og støplset tatt ut av stikkontakten før montering og demontering av slipebånd.

Dra håndspaken helt ut og monter båndet. Dytt båndspaken tilbake til opprinnelig posisjon.

NB!

Pass på at retningen av pilen merket bak på båndet står i samme retning som pilen på selve verktøyet når man setter inn båndet. (Fig. 2)

Justering av båndet (Fig. 3)

Slå maskinen på og kontroller at båndet er skikkelig rettet inn. Hvis båndkanten går ut forbi kanten av stålplaten eller, hvis båndkanten er mer enn 8 mm innenfor kanten av stålplaten, må båndsporingen justeres ved hjelp av justeringsskrue.

Støvpose (Fig. 4)

Fest støvposen til støvåpningen. Støvåpningen er konisk. Støvposen festes ved å skyve den skikkelig fast på åpningen så den ikke faller av under bruk. Beste resultat oppnås ved å tømme støvposen når den er omtrent halvfull. Bank lett på posen slik at så mye støv som mulig kommer ut.

Bryter (Fig. 5)

NB!

- Før man tilkople maskinen, vær sikker på at bryteren fungerer korrekt. Den skal bevege seg til "ON" og deretter til "OFF" når utløseren er frigjort. Vær sikker på at bryteren er skrudd av før strømmen tilkoples.
- Maskinen må ikke være i berøring med arbeidsementet ved på- og avslåing. Sliperesultatet kan bli dårlig og båndet kan ta skade.

Trykk inn bryteren for å starte verktøyet. For kontinuerlig drift, trykk inn bryteren og deretter låseknappen. Man stanser verktøyet ved å trykke inn bryteren igjen.

Sliping (Fig. 6)

NB!

Ved sliping av tørrmur, koples båndsliperen til en Makita støvsuger.

Hold verktøyet i håndtaket foran og styr det fra baksiden. Hold båndet parallelt med overflaten som skal slipes, og beveg verktøyet fram og tilbake.

Hastighetsskive (Fig. 7)

Gjelder bare 9911

Båndhastigheten kan justeres til et sted mellom 75 m og 270 m per minutt ved å dreie hastighetsskiven til et nummer fra 1 til 6. Høyere hastighet oppnås når skiven dreies mot 6, og lavere hastighet oppnås når den dreies mot 1. Velg riktig hastighet til arbeidsemnet som skal slipes.

NB!

Hastighetsskiven kan bare dreies til 6 og tilbake til 1. Skiven må ikke forseres forbi 6 eller 1, ellers kan det ødelegge funksjonen for justering av hastighet.

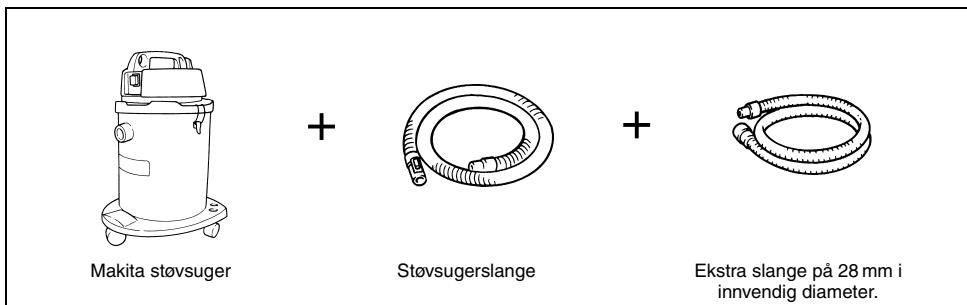
Klemmer (ekstraustyr) (Fig. 8)

Denne maskinen kan brukes i omvendt posisjon. For å gjøre dette, festes maskinen til en stabil arbeidsbenk med klemmer som vist i fig. 8.

Tilkopling til Makita støvsuger eller støvsamler

En renere arbeidsoperasjon oppnås ved å kople båndsliperen til en Makita støvsuger eller støvsamler.

Ved tilkopling til Makita støvsuger (Modell 406/431), kreves den en ekstra slange på 28 mm i innvendig diameter. Se figuren under.



Ved tilkopling til Makita støvsamler (Modell 420), er den ekstra slangen ikke nødvendig. Båndsliperen kan koples direkte til slangen på støvsamleren.

SERVICE

NB!

Før servicearbeider ut føres på båndsliperen må det passes på at denne er slått av og at støpselet er trukket ut av stikkontakten.

Skifte av kullbørster (Fig. 9, 10 og 11)

Skift ut kullbørstene når de er slitt ned til grensemerket.

Først fjernes bånddekslet fra maskinen, deretter skiftes børstene ut. Begge de identiske børstene må skiftes ut samtidig.

For å garantere at maskinen arbeider sikkert og pålitelig bør reparasjoner, servicearbeider eller innstillinger utføres av et autorisert Makita-serviceverksted.

Yleiselostus

| | | | | | |
|---|------------|----|---------------------|----|-------------------|
| 1 | Vipu | 6 | Lukituspainike | 11 | Nauhasuojus |
| 2 | Teräslevy | 7 | Liipaisinkatkaisija | 12 | Ruuvitaltta |
| 3 | Säätöruuvi | 8 | Nopeudensäätökehä | 13 | Harjahiilen kansi |
| 4 | Pölypussi | 9 | Ruuvipuristin | | |
| 5 | Pölyputki | 10 | Rajamerkki | | |

TEKNISET TIEDOT

| Malli | 9910 | 9911 |
|----------------------|----------------|-------------------|
| Nauhakoko | 76 mm x 457 mm | 76 mm x 457 mm |
| Nauhanopeus | 270 m/min. | 75 m – 270 m/min. |
| Kokonaispituus | 262 mm | 262 mm |
| Paino | 2,6 kg | 2,6 kg |

- Jatkuvan tutkimus- ja kehitysohjelman vuoksi pidämme oikeuden muuttaa tässä mainittuja teknisiä ominaisuuksia ilman ennakkoilmoitusta.
- Huomaa: Tekniset ominaisuudet saattavat vaihdella eri maissa.

Virransyöttö

Laitteen saa kytkeä ainoastaan virtalähteeseen, jonka jännite on sama kuin tyyppikilvessä ilmoitettu. Laitetta voidaan käyttää ainoastaan yksivaiheisella vaihtovirralla. Laite on kaksinkertaisesti suojaeristetty eurooppalaisten standardien mukaisesti, ja se voidaan tästä syystä liittää maadoittamattomaan pistorasiaan.

Turvaohjeita

Oman turvallisuutesi vuoksi lue mukana seuraavat turvaohjeet.

LISÄTURVAOHJEITA

1. Pitele koneita eristetyistä tarttumapinnoista tehdessäsi työtä, jossa leikkaava kone saattaa osua piilossa olevaan johtoon tai laitteen omaan virtajohtoon. Jännitteiseen johtoon osuminen aiheuttaa paljaana oleviin pintoihin jännitteen ja sähköiskun käyttäjälle.
2. Pitele laitetta tukevasti molemmin käsin.
3. Varmista ettei nauha kosketa työkappaleeseen ennen laitteen käynnistämistä.
4. Pidä kädet loitolla pyörivistä osista.
5. Älä jätä laitetta käyntiin. Käytä laitetta vain käsin pideltynä.
6. Tämä laite ei ole valmistettu vedenpitäväksi, joten älä käytä vettä työkappaleen pinnalla.

SÄILYTÄ NÄMÄ OHJEET.

KÄYTTÖOHJEET

Hiomanauhan asennus tai poisto (Kuva 1)

Tärkeää:

Varmista että laite on pysäytettyä ja pistoke irrotettuna pistorasiasta ennen hiomanauhan asennusta tai poistoa.

Vedä vipu kokonaan ulos ja asenna nauha rullien päälle, työnnä vipu takaisin alkuperäiseen asentoon.

VARO:

Nauhaa asentaessasi, varmista että nuolen suunta nauhan selässä on sama kuin itse laitteessa. (Kuva 2)

Nauhan radan säätö (Kuva 3)

Käynnistä kone ja varmista, että nauha on tasattu kunnolla. Jos nauhan reuna ulottuu teräslevyn reunan ulkopuolelle tai jos nauhan reuna on kauempana kuin 8 mm päässä teräslevynreunasta, säädä nauhan keskiointi säätöruuvilla.

Pölypussi (Kuva 4)

Kiinnitä pölypussi pölyputkeen. Pölyputki on suippo. Kun kiinnität pölypussin, työnnä se pölyputkeen tiukasti niin pitkälle kuin se menee, jotta se ei irtouisi kesken työskentelyn. Työskentelyn kannalta on parasta tyhjentää pölypussi sen täytyttyä noin puoliksi. Napauta pölypussia kevyesti saadaksesi pölyn mahdollisimman tarkkaan poistettua.

Katkaisijan toiminta (Kuva 5)

VARO:

- Ennen laitteen pistokkeen liittämistä pistorasiaan tarkista että liipaisinkatkaisija toimii kunnolla ja palautuu "OFF" asentoon vapautettuna.
- Kone ei saa koskettaa työkappaleen pintaa käynnistetessä tai pysäytettäessä. Muutoksen tuloksena voi olla huono hiomajälki tai nauhan vioittuminen.

Laite käynnistetään liipasinta puinamalla. Liipasimesta päästettäessä laite pysähtyy. Jatkovaa käyntiä varten paina liipasinta ja paina sisään lukituspainike. Lukitusta asennosta laite pysäytetään painamalla liipaisin pohjaan ja vapauttamalla ote liipasimesta.

Hiominen (Kuva 6)

VARO:

Kun hiot rakennuslevyä, liitä kone Makitan pölynimuriin.

Pitele laitetta tukevasti molemmin käsin. Käynnistä laite ja odota kunnes se saavuttaa täyden nopeuden. Aseta laite kevyesti työkappaleen pinnalle. Pidä hiomanauha aina tasapintaisena työkappaleeseen nähden ja siirrä laitetta edestakaisin. Älä koskaan pakota laitetta. Laitteen oma paino muodostaa sopivan paineen. Liiallinen painaminen voi aiheuttaa takertelua, moottorin ylikämpenemisen, työkappaleen palamisen ja mahdollisen takapotkun.

Nopeudensäätökehä (Kuva 7)

Ainoastaan malli 9911

Nauhan nopeutta voidaan säätää välillä 75 m – 270 m minuutissa kääntämällä nopeudensäätökehä jollekin numeroarvoista 1–6. Käyntinopeus kasvaa käännettäessä kehää numeron 6 suuntaan. Käyntinopeus pienee, kun sitä käännetään numeron 1 suuntaan. Valitse hiottavalle työkappaleelle sopiva nopeus.

VARO:

Nopeudensäätökehää voidaan kääntää ainoastaan 6:een saakka ja takaisin 1:een. Älä väännä kehää väkisin ohi 6:n tai 1:n tai nopeudensäätö saattaa lakata toimimasta.

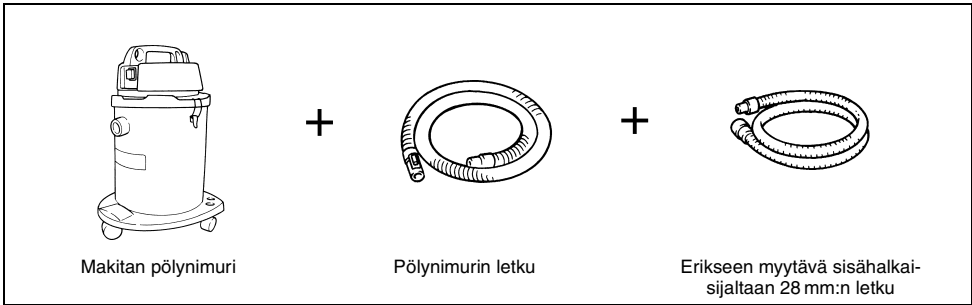
Ruuvipuristin (erikseen myytävä lisävaruste) (Kuva 8)

Konetta voidaan käyttää ylösalaisin käännettynä. Kiinnitä kone tällöin **kuva 8** osoittamalla tavalla tukevaan höyläpenkkiin kahdella ruuvipuristimella.

Liittäminen Makitan pölynimuriin tai pölynkeräimeen

Työskentelystä tulee siistiä, kun hihnahiomakone liitetään Makitan pölynimuriin tai pölynkeräimeen.

Koneen kiinnittäminen Makitan pölynimuriin (Malli 406/431) edellyttää erikseen myytävää sisähalkaisijaltaan 28 mm:n letkua. Katso alla olevaa kuvaa.



Erikseen myytävää sisähalkaisijaltaan 28 mm:n letkua ei tarvita liitettäessä Makitan pölynkeräimeen (Malli 420). Hihnahiomakone voidaan liittää suoraan pölynkeräimen letkuun.

HUOLTO

VARO:

Ennen laitteelle tehtäviä huoltotoimia on varmistettava, että se on sammutettu ja irrotettu virtalähteestä.

Hiilien vaihto (Kuva 9, 10 ja 11)

Vaihda harjahielet uusiin, kun ne ovat kuluneet rajamerkkiin saakka. Irrota ensin nauhasuojus koneesta ja vaihda sitten harjahielet. Hiilet on aina vaihdettava parittain.

Laitteen käyttövarmuuden ja turvallisuuden vuoksi korjaukset ja muut huolto- ja säätötyöt saa suorittaa ainoastaan Makitan hyväksymä huoltopiste.

Περιγραφή γενικής άποψης

| | | | | | |
|---|----------------------|---|--------------------|----|-------------------------|
| 1 | Μοχλός | 6 | Κουμπί ασφάλισης | 10 | Σημάδι ορίου |
| 2 | Χαλύβδινο έλασμα | 7 | Σκανδάλη διακόπτης | 11 | Κάλυμμα ζώνης |
| 3 | Βίδα ρύθμισης | 8 | Καντράν ρύθμισης | 12 | Κατσαβίδι |
| 4 | Σάκκος σκόνης | | ταχύτητας | 13 | Καπάκι θήκης καρβουνάκι |
| 5 | Στόμιο εκροής σκόνης | 9 | Αρμός | | |

ΤΕΧΝΙΚΑ ΧΑΡΑΚΤΗΡΙΣΤΙΚΑ

| Μοντέλο | 9910 | 9911 |
|---------------------|--------------------|--------------------|
| Μέγεθος ζώνης | 76 χιλ. x 457 χιλ. | 76 χιλ. x 457 χιλ. |
| Ταχύτητα ζώνη | 270 μ/λεπ | 75 μ – 270 μ/λεπ |
| Ολικό μήκος | 262 χιλ. | 262 χιλ. |
| Βάρος καθ | 2,6 Χγρ | 2,6 Χγρ |

- Λόγω του ότι καταβάλλομε προσπάθειες μέσω της έρευνας και περαιτέρω εξέλιξης για τα προϊόντα μας επιφυλασσομένο αχρετικά με τροποποιήσεις για τα τεχνικά χαρακτηριστικά που αναφέρονται εδώ.

- Υπόδειξη: Τα τεχνικά χαρακτηριστικά δύνανται να διαφέρουν από χώρα σε χώρα.

Ρευματοδότηση

Το μηχάνημα επιτρέπεται να συνδεθεί μόνο σε ρεύμα που διαθέτει τάση όπως αυτή που αναγράφεται στην πινακίδα του τύπου, και μπορεί να λειτουργήσει μόνο με μονοφασική παροχή εναλλασσόμενου ρεύματος. Τα μηχανήματα του τύπου αυτού διαθέτουν διπλή μόνωση βάσει Ευρωπαϊκών Πρωτύπων και μηροούν επομένως να συνδεθούν σε ρευματοδότες χωρίς σύρμα γείωσης.

Οδηγίες ασφάλειας

Για την ατομική σας ασφάλεια ανατρέξτε στις εσώκλειστες οδηγίες Ασφάλειας.

ΕΠΙΠΡΟΣΘΕΤΟΙ ΚΑΝΟΝΙΣΜΟΙ ΑΣΦΑΛΕΙΑΣ

1. Κρατάτε τα εργαλεία από τις μονωμένες επιφάνειες των λαβών πιασίματος, όταν πραγματοποιείτε μια εργασία όπου το μηχάνημα κοπής μπορεί να έρθει σε επαφή με κρυφά καλώδια ή με το ίδιο του το καλώδιο. Επαφή με ένα ηλεκτροφόρο καλώδιο θα κάνει τα εκτεθειμένα μεταλλικά μέρη του μηχανήματος “ηλεκτροφόρα” και θα προκαλέσει ηλεκτροπληξία στο χειριστή.
2. Κρατάτε το μηχάνημα σταθερά με τα δύο χέρια.
3. Βεβαιωθείτε ότι η ζώνη δεν βρίσκεται σε επαφή με το αντικείμενο εργασίας πριν ανοίξετε το διακόπτη.
4. Κρατάτε τα χέρια σας μακριά από τα περιστρεφόμενα μέρη.
5. Μην αφήνετε το μηχάνημα αναμμένο. Βάζετε σε λειτουργία το μηχάνημα μόνο όταν το κρατάτε στα χέρια.
6. Αυτό το μηχάνημα δεν είναι στεγανοποιημένο. Μην χρησιμοποιείτε νερό στην επιφάνεια του αντικείμενου εργασίας.

ΦΥΛΑΞΕΤΕ ΑΥΤΕΣ ΤΙΣ ΟΔΗΓΙΕΣ.

ΟΔΗΓΙΕΣ ΧΡΗΣΗΣ

Τοποθέτηση ή αφαίρεση της λειαντικής ζώνης (Εικ. 1)

Σημαντικό:

Πάντοτε σιγουρεύεστε ότι το μηχάνημα είναι σβηστό και βγαλμένο από το ρεύμα πριν τοποθετήσετε ή αφαιρέσετε τη ζώνη.

Τραβήξτε το μοχλό εντελώς έξω και τοποθετήστε τη ζώνη πάνω από τους περιστροφείς, μετά επαναφέρετε το μοχλό στην αρχική του θέση.

ΠΡΟΣΟΧΗ:

Όταν τοποθετείτε τη ζώνη, σιγουρεύεστε ότι η διεύθυνση του βέλους στο πίσω μέρος της ζώνης αντιστοιχεί με τη διεύθυνση του βέλους στο μηχάνημα. (Εικ. 2)

Ρύθμιση τροχιάς ζώνης (Εικ. 3)

Ανάψτε το μηχάνημα και βεβαιώσατε ότι η ζώνη είναι ευθυγραμμισμένη σωστά. Εάν η άκρη της ζώνης προεξέχει πέρα από την άκρη του χαλύβδινου ελάσματος ή από την άκρη των αναστολέων της ζώνης περισσότερο από 8 χιλ., πέρα από την άκρη του χαλύβδινου ελάσματος, χρησιμοποιείστε τη βίδα ρύθμισης για να ρυθμίσετε την ευθυγράμμιση της ζώνης.

Σάκκος σκόνης (Εικ. 4)

Προσαρμόστε το σάκο σκόνης στο στόμιο εκροής σκόνης. Το στόμιο εκροής σκόνης έχει υποστεί σταδιακή λέπτυνση διαμέτρου. Όταν προσαρμόζετε το σάκο σκόνης, πιέστε τον πάνω στο στόμιο εκροής σκόνης στέρεα όσο μέσα μπορεί να πάει για να αποφύγετε το βγάλσιμο του κατά τη διάρκεια της λειτουργίας. Για καλύτερα αποτελέσματα, αδειάστε το σάκο σκόνης όταν μισογεμίσει, χτυπώντας τον ελαφρά για να απομακρύνετε όσο το δυνατόν περισσότερη σκόνη.

Λειτουργία διακόπτη (Εικ. 5)

ΠΡΟΣΟΧΗ:

- Πριν συνδέσετε το μηχάνημα στο ρεύμα, πάντοτε ελέγχετε να δείτε ότι η σκανδάλη διακόπτης ενεργοποιείται κανονικά και επιστρέφει στη θέση "OFF" όταν ελευθερώνεται.
- Το μηχάνημα δεν πρέπει να βρίσκεται σε επαφή με την επιφάνεια του κατεργαζόμενου κομματιού όταν ανάβετε ή σβήνετε το μηχάνημα. Σε αντίθετη περίπτωση μπορεί να έχει ως αποτέλεσμα φτωχή ολοκλήρωση της λείανσης ή ζημιά στη ζώνη.

Για εκκίνηση του μηχανήματος, απλώς τραβήχτε τη σκανδάλη. Αφήστε τη σκανδάλη για να σταματήσει. Για συνεχή λειτουργία, τραβήχτε τη σκανδάλη και μετά πατήστε το κουμπί ασφάλισης. Για να σταματήσετε το μηχάνημα από την ασφαλισμένη θέση, τραβήχτε εντελώς τη σκανδάλη και μετά αφήστε τη.

Καντράν ρύθμισης ταχύτητας (Εικ. 7)

Μόνο για 9911

Η ταχύτητα της ζώνης μπορεί να ρυθμιστεί για όλο το εύρος ανάμεσα σε 75μ και 270μ ανά λεπτό με περιστροφή του καντράν ρύθμισης ταχύτητας σε ένα δοσμένο αριθμό ρύθμισης ανάμεσα από το 1 μέχρι το 6. Μεγαλύτερη ταχύτητα επιτυγχάνεται όταν το καντράν περιστραφεί στη διεύθυνση του νούμερου 6; μικρότερη ταχύτητα επιτυγχάνεται όταν περιστραφεί στη διεύθυνση του νούμερου 1. Επιλέξτε την κατάλληλη ταχύτητα για το κατεργαζόμενο κομμάτι που πρόκειται να λειανθεί.

ΠΡΟΣΟΧΗ:

Το καντράν ρύθμισης ταχύτητας μπορεί να περιστραφεί μόνο μέχρι το 6 και πίσω μέχρι το 1. Μην το ζορίζετε να περάσει 6 ή το 1, γιατί διαφορετικά το καντράν ρύθμισης ταχύτητας μπορεί να μη λειτουργήσει πλέον.

Αρμός (προαιρετικό εξάρτημα) (Εικ. 8)

Αυτό το μηχάνημα μπορεί να λειτουργήσει και στην αναστραμμένη θέση. Για να το κάνετε αυτό, στερεώστε το μηχάνημα σε ένα σταθερό πάγκο εργασίας με τους δύο αρμούς όπως φαίνεται στην **Εικ. 8**.

Συνδέοντας σε μια ηλεκτρική σκούπα ή σε συλλέκτη σκόνης Μάκιτα

Καθαρές κατεργασίες λείανσης μπορούν να πραγματοποιηθούν συνδέοντας τη ζώνη λείανσης σε μια ηλεκτρική σκούπα ή συλλέκτη σκόνης Μάκιτα.

Όταν συνδέετε σε μια ηλεκτρική σκούπα Μάκιτα (Μοντέλο 406/431), ένας προαιρετικός σωλήνας εσωτερικής διαμέτρου 28χιλ. είναι απαραίτητος. Βλέπετε την παρακάτω εικόνα.



Όταν συνδέετε σε συλλέκτη σκόνης Μάκιτα (Μοντέλο 420), ο προαιρετικός σωλήνας δεν είναι απαραίτητος. Μπορείτε να συνδέετε τη ζώνη λείανσης κατευθείαν στο σωλήνα του συλλέκτη σκόνης.

ΣΥΝΤΗΡΗΣΗ

ΠΡΟΣΟΧΗ:

Πάνη την εκτέλεση εργασιών με τη μηχανή σβήνομε πάντα τη μηχανή και βγάζομε τη πρίζα.

Αντικατάσταση καρβουνάκια (Εικ. 9, 10 και 11)

Αντικαταστήστε τα καρβουνάκια όταν έχουν φθαρεί μέχρι το οριακό σημάδι. Πρώτα αφαιρέστε τη ζώνη από το μηχάνημα, μετά αντικαταστήστε τα

Λειτουργία λείανσης (Εικ. 6)

ΠΡΟΣΟΧΗ:

Κατά την λείανση ξηρών τοίχων συνδέετε στο εργαλείο την ηλεκτρική σκούπα Μάκιτα

Κρατάτε το μηχάνημα σταθερά με τα δύο χέρια. Ανάψτε το μηχάνημα και περιμένετε μέχρι να αποκτήσει πληρη ταχύτητα. Τότε ακουμπήστε απαλά το μηχάνημα στην επιφάνεια του αντικειμένου εργασίας. Κρατάτε τη ζώνη στο ίδιο ύψος με το αντικείμενο εργασίας πάντοτε και μετακινείτε το μηχάνημα μπρος-πίσω. Ποτέ μη ζορίζετε το μηχάνημα. Το βάρος του μηχανήματος εξασκεί επαρκεί πίεση. Υπερβολική πίεση μπορεί να προκαλέσει σταμάτημα, υπερθέρμανση του μοτέρ, κάψιμο του αντικειμένου εργασίας και πιθανό κλώστημα προς τα πίσω.

καρβουνάκια. Και τα δύο καρβουνάκια πρέπει να αντικατασταθούν την ίδια φορά.

Για τη διασφάλιση της σιγουριάς και αξιοπιστίας των προϊόντων μας πρέπει οι επισκευές, εργασίες συντήρησης ή ρυθμίσεις να εκτελούνται από εξουσιοδοτημένα εργαστήρια σέρβις πελατών Μάκιτα.

Genel görünüşün açıklanması

| | | | | | |
|---|-------------|----|-------------------|----|-------------------|
| 1 | Manivela | 6 | Kilitleme düğmesi | 11 | Kayış kapağı |
| 2 | Çelik levha | 7 | Anahtar tetiği | 12 | Tornavida |
| 3 | Ayar vidası | 8 | Hız ayar düğmesi | 13 | Fırça kabı kapağı |
| 4 | Toz torbası | 9 | Mengeneler | | |
| 5 | Toz emziği | 10 | Sınır işareti | | |

ÖZELLİKLER

| | | |
|-----------------------|----------------|-------------------|
| Model | 9910 | 9911 |
| Kayış büyüklüğü | 76 mm x 457 mm | 76 mm x 457 mm |
| Kayış hızı | 270 m/dak. | 75 m – 270 m/dak. |
| Toplam uzunluk | 262 mm | 262 mm |
| Net ağırlık | 2.6 kg | 2.6 kg |

- Sürekli yapılan araştırma ve geliştirmelerden dolayı, burada belirtilen özellikler önceden bildirilmeksizin değişebilir.
- Not: Özellikler ülkeden ülkeye değişebilir.

Güç kaynağı

Makinanın, yalnızca isim levhasında belirtilenle aynı voltajlı güç kaynağına bağlanması gerekir ve yalnızca tek fazlı AC güç kaynağıyla çalıştırılabilir. Avrupa standartlarına uygun olarak çifte yalıtımlıdır ve topraklamasız prizlerle de kullanılabilir.

Güvenlik tavsiyesi

Kendi güvenliğiniz için, lütfen makinenizle beraber gelen güvenlik talimatlarına başvurunuz.

EK GÜVENLİK KURALLARI

1. **Makinanızın gizli kablolarla veya kendi kablosu ile temas edebileceği bir yerde işlem yapıyorsanız, makinanızı yalıtımlı yüzeylerden tutun. Elektrikli kablo ile temas, makinanızın metal yüzeylerini de elektrikli hale getirir ve kullanıcı çarplabilir.**
2. **Makinayı her iki elle sıkıca tutun.**
3. **Anahtarı açmadan önce, kayışın iş parçası ile temas etmediğinden emin olun.**
4. **Ellerinizi dönen parçalardan uzak tutun.**
5. **Makinayı çalışır durumda bırakmayın. Makinayı yalnızca elinizdeyken çalıştırın.**
6. **Bu makina su geçirmez olarak yapılmamıştır, dolayısıyla iş parçasının üzerinde su kullanmayın.**

BU TALİMATLARI MUHAFAZA EDİNİZ.

KULLANMA TALİMATLARI

Zımparalı kayış takma ve çıkarma (Şekil 1)

Önemli:

Kayış takmadan veya çıkarmadan önce makinanın kapalı ve fişinin çekili olduğundan emin olun.

Manivelayı tamamen çekip kayışı silindirlerin üzerine yerleştirin, daha sonra manivelayı eski yerine getirin.

DİKKAT:

Kayış yerleştirirken kayışın arkasındaki okun yönünün, makinanın üzerindeki ile uymasından emin olun (Şekil 2).

Kayış yolunun ayarlanması (Şekil 3)

Makinayı çalıştırıp kayışın düzgün olarak ayarlandığından emin olun. Eğer kayış çelik levhanın kenarından dışarıya taşıyorsa veya çelik levhanın kenarından 8 mm'den fazla içe girmişse, ayar vidası ile kayış yolunu ayarlayın.

Toz torbası (Şekil 4)

Toz torbasını toz emziğine takın. Toz emziğinin ucu gittikçe incelir. Toz torbasını takarken, torbayı emziğin üstüne, gidebildiği yere kadar sağlamca itin ki işlem sırasında çıkmasın. İyi sonuç almak için torbayı yarıya kadar dolduğunda, mümkün olduğu kadar çok toz boşaltmak için hafifçe vurarak boşaltın.

Anahtar işlemi (Şekil 5)

DİKKAT:

- Makinayı fişe takmadan önce, anahtar tetiğinin düzgün çalıştığını ve serbest bırakıldığında 'OFF' pozisyonuna geldiğini kontrol edin.
- Makinayı açtığınızda veya kapadığınızda, iş parçası ile temas halinde olmamalıdır. Aksi halde kötü zımparalama veya kayışa zarar verme ile karşılaşılabilir.

Makinayı çalıştırmak için tetiği çekin. Durdurmak için tetiği bırakın. Aralıksız çalışma için tetiği çekin ve kilit düğmesine basın. Makinayı kilitleti pozisyonunda iken durdurmak için, tetiği tamamen çekip sonra serbest bırakın.

Zımparalama işlemi (Şekil 6)

DİKKAT:

Kuru duvarda zımparalama işlemi yapıyorsanız, makinaı Makita elektrik süpürmesine bağlayın.

Makinaı iki elle sıkıca tutun. Makinaı açıp tüm hıza ulaşmasını bekleyin. Daha sonra makinaı nazıkçe iş parçasının üzerine yerleştirin. Kayışın her zaman iş parçasının üzerinde kayıyor olmasına dikkat edip, makinaı ileri-geri hareket ettirin. Makinaı hiç bir zaman zorlamayın. Makinanın kendi ağırlığı uygun baskıyı sağlar. Gereğinden fazla baskı makinanın aniden durmasına, makinanın fazla ısınmasına, iş parçasının yanmasına ve muhtemelen geri tepmeye sebep olabilir.

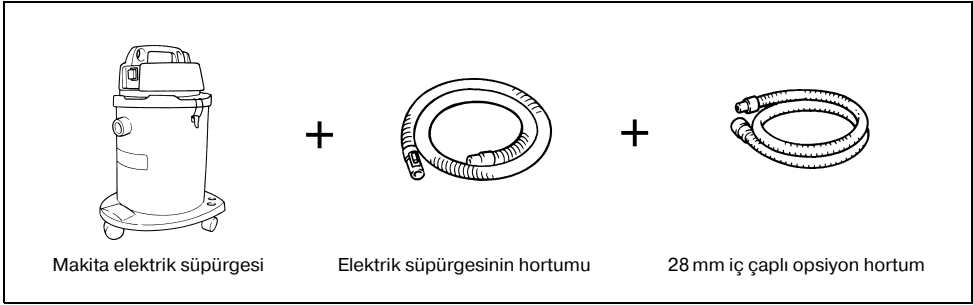
Mengeneler (opsiyon aksesuar) (Şekil 8)

Bu makina ters şekilde kullanılabilir. Böyle kullanım için, makinaı sabit bir tezgah üzerine iki mengine yardımı ile, Şekil 8'de görüldüğü gibi sabitleyin.

Makita elektrik süpürmesine veya toz toplayıcısına bağlama

Daha temiz zımparalama işlemi, zımpara makinanızı Makita elektrik süpürmesine veya toz toplayıcısına bağlayarak yapılabilir.

Makita elektrik süpürmesine (Model 406/431) bağlarken, 28 mm iç çaplı opsiyon hortum gereklidir. Aşağıdaki şekle bakınız.



Makita toz toplayıcısına (Model 420) bağlarken, opsiyon hortum gerekli değildir. Zımpara makinanızı doğrudan toz toplayıcısının hortumuna bağlayabilirsiniz.

BAKIM

DİKKAT:

Makinan üstünde iş (bakım vs) yapmadan önce fişin çekili, makinanın kapalı olduğuna dikkat edin.

Karbon fırçaların değiştirilmesi (Şekil 9, 10 ve 11)

Karbon fırçaları, sınır işaretine kadar aşındıklarında değiştiriniz. Önce kayış kapağını makinadan ayırın, sonra karbon fırçaları yerleştirin. Aynı anda, tamamıyla aynı karbon fırçalar yerleştirilmelidir.

Ürün güvenliği için, parçalar, makinanın bakımı ve ayarlama işlemlerinin Makita Yetkili Servislerince yapılması gerekir.

Hız ayar düğmesi (Şekil 7)

Sadece 9911 için

Hız ayar düğmesi 1 ile 6 arasındaki pozisyonlara getirilerek, kayış hızı 75 m/dak. ve 270 m/dak. arasında ayarlanabilir. Düğme 6 numaralı pozisyona yaklaştıkça daha yüksek hız elde edilir, 1 numaralı pozisyona yaklaştıkça da daha düşük hız elde edilir. Zımparalayacağınız iş parçası için uygun hızı seçiniz.

DİKKAT:

Hız ayar düğmesi ancak 1 ile 6 arası ayarlanabilir. 6 ve 1 ötesine zorlarsanız, hız ayar özelliği kaybolabilir.

GB ACCESSORIES

CAUTION:

These accessories or attachments are recommended for use with your Makita tool specified in this manual. The use of any other accessories or attachments might present a risk of injury to persons. The accessories or attachments should be used only in the proper and intended manner.

F ACCESSOIRES

ATTENTION :

Ces accessoires ou ces fixations sont recommandés pour l'utilisation de l'outil Makita spécifié dans ce manuel. L'utilisation d'autres accessoires ou fixations peut présenter un risque de blessures. Les accessoires ou les fixations ne devront être utilisés que dans le but et de la manière prévus.

D ZUBEHÖR

VORSICHT:

Das mitgelieferte Zubehör ist speziell für den Gebrauch mit dem in dieser Betriebsanleitung angegebenen Makita-Elektrowerkzeug vorgesehen. Bei Verwendung von Fremdzubehör in Verbindung mit dieser Maschine besteht Verletzungsgefahr.

I ACCESSORI

ATTENZIONE:

Gli accessori o raccordi seguenti sono raccomandati per l'uso con l'utensile Makita specificato in questo manuale. L'uso di qualsiasi altro accessorio o raccordo potrebbe causare pericoli di ferite alle persone. Gli accessori o raccordi devono essere usati soltanto nel modo corretto e specificato.

NL ACCESSOIRES

LET OP:

Deze accessoires of hulpstukken zijn aanbevolen voor gebruik met uw Makita gereedschap dat in deze gebruiksaanwijzing is beschreven. Het gebruik van andere accessoires of hulpstukken kan gevaar voor persoonlijke verwondingen opleveren. De accessoires of hulpstukken dienen alleen op de juiste en voorgeschreven manier te worden gebruikt.

E ACCESORIOS

PRECAUCIÓN:

Estos accesorios o acoplamientos están recomendados para usar con la herramienta Makita especificada en este manual. Con el uso de cualquier otro accesorio o acoplamiento se podría correr el riesgo de producir heridas a personas. Los accesorios o acoplamientos deberán usarse solamente de la manera apropiada y para la que han sido designados.

P ACESSÓRIOS

PRECAUÇÃO:

Estes acessórios ou acoplamentos são os recomendados para uso na ferramenta MAKITA especificada neste manual. A utilização de quaisquer outros acessórios ou acoplamento poderá ser perigosa para o operador. Os acessórios ou acoplamentos devem ser utilizados de maneira adequada e apenas para os fins a que se destinam.

DK TILBEHØR

ADVARSEL:

Dette udstyr og tilbehør bør anvendes sammen med Deres Makita maskine, sådan som det er beskrevet i denne vejledning. Anvendelse af andet udstyr eller tilbehør kan medføre personskaade. Tilbehøret bør kun anvendes til det, det er beregnet til.

S TILLBEHÖR

FÖRSIKTIGHET:

Dessa tillbehör eller tillsatser rekommenderas endast för användning tillsammans med din Makita maskin som specificeras i denna bruksanvisning. Användning av andra tillbehör eller tillsatser kan medföra risk för personskaador. Tillbehören och tillsatserna får endast användas på lämpligt och där för avsett sätt.

N TILBEHØR

NB!

Dette tilbehøret eller utstyret anbefales til å brukes sammen med din Makita maskin som er spesifisert i denne bruksanvisningen. Bruk av annet tilbehør eller utstyr kan medføre en risiko for personskaader. Tilbehør og utstyr må bare brukes som spesifisert og bare til det det er beregnet til.

SF LISÄVARUSTEET

VARO:

Tässä käyttöohjeessa mainitun Makita-koneen kanssa suositellaan seuraavien lisälaitteiden ja -varusteiden käyttöä. Minkä tahansa muun lisälaitteen tai -varusteen käyttäminen saattaa aiheuttaa loukkaantumisvaaran. Lisälaitteita ja -varusteita tulee käyttää ainoastaan niille sopivalla tavalla.

GR ΕΞΑΡΤΗΜΑΤΑ

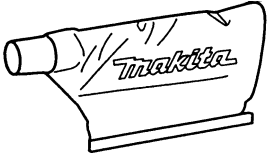
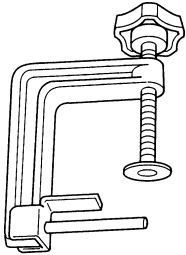
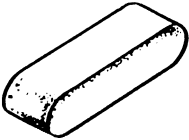
ΠΡΟΣΟΧΗ:

Αυτά τα εξαρτήματα ή προσαρτήματα συνιστώνται για χρήση με το μηχάνημα της Makita που περιγράφεται στο χειρίδιό αυτό. Η χρήση άλλων εξαρτημάτων ή προσαρτημάτων μπορεί να είναι επικίνδυνη για τραυματισμό ατόμων. Τα εξαρτήματα ή προσαρτήματα πρέπει να χρησιμοποιούνται μόνο με το σωστό και προτιθέμενο τρόπο.

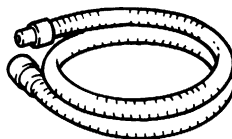
TR YARDIMCI MALZEMELER

DİKKAT:

Bu el kitabında belirtilen Makita makinanız ile kullanılması tavsiye edilen yardımcı ve ek malzemeler şunlardır. Belirtilenlerin dışında yardımcı ve ek malzemeler kullanmak, şahıslarda yaralanma riski oluşturabilir. Yardımcı ve ek malzemeler yalnızca uygun şekilde ve bilinçli olarak kullanılmalıdır.

| | | | | | | | |
|---|---|----|---|-----|---|-----|-----|
| <ul style="list-style-type: none"> • Dust bag • Sac à poussière • Staubsack • Sacchetto aspirapolvere • Stofzak • Bolsa del serrín • Saco para o pó • Støvpose • Dampmpåse • Støvposen • Pölypussi • Σάκκος σκόνης • Toz torbasi |  | | | | | | |
| <ul style="list-style-type: none"> • Clamp • Serre-joint • Klammer • Ganascia • Klem • Abrazadera • Grampo • Klemme • Klämma • Klemme • Pidín • Σφιγκτήρας • Mengene |  | | | | | | |
| <ul style="list-style-type: none"> • Abrasive belt • Bande abrasive • Schleifband • Nastro abrasivo • Schuurband • Banda abrasiva • Rolo abrasivo • Slibebånd • Slipband • Slipebånd • Hiomanauha • Λειαντική ζώνη • Zımparalı kayış |  | | | | | | |
| <p>Grit (AA) Grain Körnung (AA) Graniglia (AA) Korrel (AA) Grano (AA) Grão (AA) Korn (AA) Korn (AA) Korn (AA) Kornethet (AA) Karkeus (AA) Κόκκος (ΑΑ) Zımpara numarası (AA)</p> | 40 | 60 | 80 | 100 | 150 | 180 | 240 |
| <p>Use Utilisation Anwendung Utilizzo Gebruik Empleo Utilização Anvendelse Använd Bruk Käyttö Χρήση Kullanım</p> | <p>Coarse Gros Grob Grossolano Grof Basto Grosseiro</p> | | <p>Medium Moyen Mittel Medio Middelmatig Medio Médio Mellem Medium Medium</p> | | <p>Fine Fin Fein Fine Fijn Fino Fino Fin Fint Fin Hieno Λείο İnce</p> | | |

- Hose 28 mm in inner diameter
- Tuyau de 28 mm de diamètre intérieur
- Schlauch von 28 mm Innendurchmesser
- Manicotto di 28 mm di diametro interno
- Slang met 28 mm binnendiameter
- Tubo flexible de 28 mm de diámetro interior
- Mangueira com 28 mm de diâmetro interior
- Slange med 28 mm indvendig diameter
- Slang med 28 mm innerdiameter
- Slange på 28 mm i innvendig diameter
- Sisähalkaisija 28 mm:n letku
- Σωλήνας εσωτερικής διαμέτρου 28 χιλ.
- 28 mm iç çaplı hortum



ENGLISH

EC-DECLARATION OF CONFORMITY

We declare under our sole responsibility that this product is in compliance with the following standards or standardized documents, HD400, EN50144, EN55014, EN61000 in accordance with Council Directives, 73/23/EEC, 89/336/EEC and 98/37/EC.

FRANÇAISE

DÉCLARATION DE CONFORMITÉ CE

Nous déclarons sous notre entière responsabilité que ce produit est conforme aux normes ou aux documents standardisés suivants,

HD400, EN50144, EN55014, EN61000 conformément aux Directives du Conseil, 73/23/CEE, 89/336/CEE et 98/37/EG.

DEUTSCH

CE-KONFORMITÄTSERKLÄRUNG

Hiermit erklärt wir unter unserer alleinigen Verantwortung, daß dieses Produkt gemäß den Ratsdirektiven 73/23/EWG, 89/336/EWG und 98/37/EG mit den folgenden Normen bzw. Normendokumenten übereinstimmen:

HD400, EN50144, EN55014, EN61000.

ITALIANO

DICHIARAZIONE DI CONFORMITÀ CON LE NORME DELLA COMUNITÀ EUROPEA

Dichiariamo sotto la nostra sola responsabilità che questo prodotto è conforme agli standard o documenti standardizzati seguenti:

HD400, EN50144, EN55014, EN61000 secondo le direttive del Consiglio 73/23/CEE, 89/336/CEE e 98/37/CE.

NEDERLANDS

EG-VERKLARING VAN CONFORMITEIT

Wij verklaren hierbij uitsluitend op eigen verantwoordelijkheid dat dit product voldoet aan de volgende normen of genormaliseerde documenten,

HD400, EN50144, EN55014, EN61000 in overeenstemming met de richtlijnen van de Raad 73/23/EEC, 89/336/EEC en 98/37/EC.

ESPAÑOL

DECLARACIÓN DE CONFORMIDAD DE LA CE

Declaramos bajo nuestra sola responsabilidad que este producto cumple con las siguientes normas o documentos normalizados,

HD400, EN50144, EN55014, EN61000 de acuerdo con las directivas comunitarias, 73/23/EEC, 89/336/EEC y 98/37/CE.

PORTUGUÊS

DECLARAÇÃO DE CONFORMIDADE DA CE

Declaramos sob inteira responsabilidade que este produto obedece às seguintes normas ou documentos normalizados,

HD400, EN50144, EN55014, EN61000 de acordo com as directivas 73/23/CEE, 89/336/CEE e 98/37/CE do Conselho.

DANSK

EU-DEKLARATION OM KONFORMITET

Vi erklærer hermed på eget ansvar, at dette produkt er i overensstemmelse med de følgende standarder eller normsættende dokumenter,

HD400, EN50144, EN55014, EN61000 i overensstemmelse med Rådets Direktiver 73/23/EEC, 89/336/EEC og 98/37/EC.

SVENSKA

EG-DEKLARATION OM ÖVERENSSTÄMMELSE

Under eget ansvar deklarerar vi härmed att denna produkt överensstämmer med följande standardiseringar och standardiserade dokument,

HD400, EN50144, EN55014, EN61000 i enlighet med EG-direktiven 73/23/EEC, 89/336/EEC och 98/37/EC.

NORSK

EU's SAMSVARS-ERKLÆRING

Vi erklærer på eget ansvar at dette produktet er i overensstemmelse med følgende standard eller standardiserte dokumenter:

HD400, EN50144, EN55014, EN61000, i samsvar med Råds-direktivene, 73/23/EEC, 89/336/EEC og 98/37/EC.

SUOMI

VAKUUTUS EC-VASTAAVUUDESTA

Yksinomaisesti vastuullisina ilmoitamme, että tämä tuote on seuraavien standardien ja standardoitujen dokumenttien mukainen,

HD400, EN50144, EN55014, EN61000 neuvoston direktiivien 73/23/EEC, 89/336/EEC ja 98/37/EC mukaisesti.

ΕΛΛΗΝΙΚΑ

ΔΗΛΩΣΗ ΣΥΜΜΟΡΦΩΣΗΣ ΕΚ

Δηλώνουμε υπό την μοναδική μας ευθύνη ότι αυτός ο προϊόν βρίσκεται σε συμφωνία με τα ακόλουθα πρότυπα ή τυποποιημένα έγγραφα,

HD400, EN50144, EN55014, EN61000 σύμφωνα με τις Οδηγίες του Συμβουλίου, 73/23/EEC, 89/336/EEC και 98/37/ΚΕ.

TÜRKÇE

AVRUPA KONSEYİ – UYGUNLUK BEYANI

Bütün sorumluluğu üzerimize alarak, bu ürünün, Avrupa Konseyi Yönergeleri, 73/23/EEC, 89/336/EEC ve 98/37/EC, uyarınca, aşağıdaki standart dokümanlarına uygunluğunu beyan ederiz:

HD400, EN50144, EN55014, EN61000.

Masahiro Yamaguchi CE 98

| | |
|----------------|------------|
| Director | Director |
| Directeur | Direktör |
| Direktor | Direktör |
| Amministratore | Direktor |
| Directeur | Johtaja |
| Director | Διευθυντής |
| | Müdür |

MAKITA INTERNATIONAL EUROPE LTD.

Michigan Drive, Tongwell, Milton Keynes,
Bucks MK15 8JD, ENGLAND

ENGLISH

Noise and Vibration of Model 9910/9911

The typical A-weighted sound pressure level is 82 dB (A).
The noise level under working may exceed 85 dB (A).
– Wear ear protection. –

The typical weighted root mean square acceleration value is not more than 2,5 m/s².

FRANÇAISE

Bruit et vibrations du modèle 9910/9911

Le niveau de pression sonore pondéré A type est de 82 dB (A).
Le niveau de bruit en fonctionnement peut dépasser 85 dB (A).
– Porter des protecteurs anti-bruit. –

L'accélération pondérée ne dépasse pas 2,5 m/s².

DEUTSCH

Geräusch- und Vibrationsentwicklung des Modells 9910/9911

Der typische A-bewertete Schalldruckpegel beträgt 82 dB (A).
Der Lärmpegel kann während des Betriebs 85 dB (A) überschreiten.
– Gehörschutz tragen. –

Der gewichtete Effektivwert der Beschleunigung beträgt nicht mehr als 2,5 m/s².

ITALIANO

Rumore e vibrazione del modello 9910/9911

Il livello di pressione sonora pesata secondo la curva A è di 82 dB (A).
Il livello di rumore durante il lavoro potrebbe superare gli 85 dB (A).
– Indossare i paraorecchi. –

Il valore quadratico medio di accelerazione non supera i 2,5 m/s².

NEDERLANDS

Geluidsniveau en trilling van het model 9910/9911

Het typische A-gewogen geluidsdruk niveau is 82 dB (A).
Tijdens het werken kan het geluidsniveau 85 dB (A) overschrijden.
– Draag oorbeschermers. –

De typische gewogen effectieve versnellingswaarde is niet meer dan 2,5 m/s².

ESPAÑOL

Ruido y vibración del modelo 9910/9911

El nivel de presión sonora ponderada A es de 82 dB (A).
El nivel de ruido en condiciones de trabajo puede que sobrepase los 85 dB (A).
– Póngase protectores en los oídos. –

El valor ponderado de la aceleración no sobrepasa los 2,5 m/s².

PORTUGUÊS

Ruído e vibração do Modelo 9910/9911

O nível normal de pressão sonora A é 82 dB (A).
O nível de ruído durante o trabalho pode exceder 85 dB (A).
– Utilize protectores para os ouvidos –

O valor médio da aceleração é inferior a 2,5 m/s².

DANSK

Lyd og vibration fra model 9910/9911

Det typiske A-vægtede lydtrykniveau er 82 dB (A).
Støjniveauet under arbejde kan overstige 85 dB (A).
– Bær høreværn. –

Den vægtede effektive accelerationsværdi overstiger ikke 2,5 m/s².

SVENSKA

Buller och vibration hos modell 9910/9911

Den typiska A-vägda ljudtrycksnivån är 82 dB (A).
Bullernivån under pågående arbete kan överstiga 85 dB (A).
– Använd hörselskydd –

Det typiskt vägda effektivvärdet för acceleration överstiger inte 2,5 m/s².

NORSK

Støy og vibrasjon fra modell 9910/9911

Den vanlige A-belastede lydtrykknivå er 82 dB (A).
Under bruk kan støynivået overskride 85 dB (A).
– Benytt hørselvern. –

Den vanlig belastede effektiv-verdi for akselerasjon overskrider ikke 2,5 m/s².

SUOMI

Mallin 9910/9911 melutaso ja värinä

Tyypillinen A-painotettu äänenpainetaso on 82 dB (A).
Melutaso työpaikalla saattaa ylittää 85 dB (A).
– Käytä kuulosuojaimia. –

Tyypillinen kiihtyvyyden painotettu tehollisarvo ei ylitä 2,5 m/s².

ΕΛΛΗΝΙΚΑ

Θόρυβος και κραδασμός του μοντέλου 9910/9911

Η τυπική Α-μετρούμενη ηχητική πίεση είναι 82 dB (Α).
Η ένταση ήχου υπο συνθήκες εργασίας μπορεί να υπερβεί τα 85 dB (Α).
– Φοράτε ωτοασπίδες. –

Η τυπική αξία της μετρούμενης ρίζας του μέσου τετραγώνου της επιτάχυνσης δεν ξεπερνά τα 2,5 m/s².

TÜRKÇE

9910/9911 modelin gürültü ve titreşimi

Tipik A-ağırlıklı ses basınç seviyesi 82 dB (A)'dir.
İşlem sırasında gürültü seviyesi 85 dB (A)'yi geçebilir.
– Kulak koruyucusu takın. –

Tipik ağırlıklı karekök ortalama ivme 2,5 m/s²'den fazla değildir.

**MAKITA MANUFACTURING EUROPE LTD
TELFORD, SHROPSHIRE, ENGLAND**

884138C970