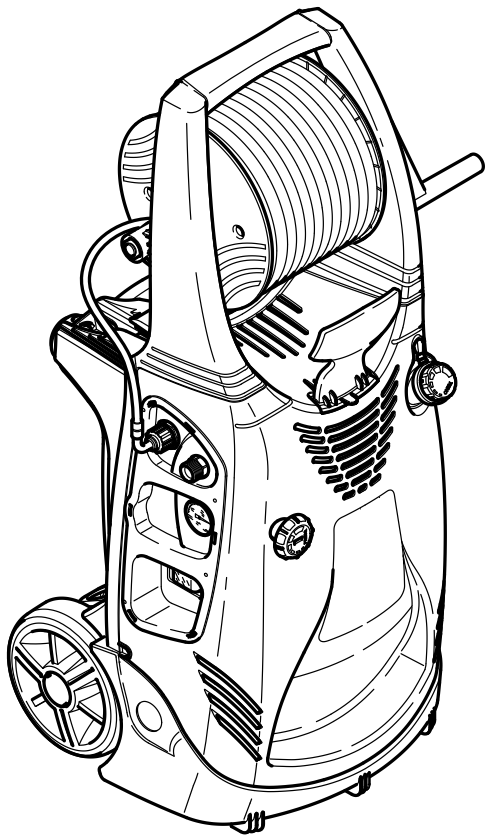




Makita®

HW 131



- FR
- EN
- DE
- IT
- ES
- PT
- EL
- NL
- DA
- NO
- FI
- SV
- CS
- PL
- SL
- SK
- LT
- BG
- RU
- HU
- RO
- TR
- HR
- LV
- ET
- UK

CE

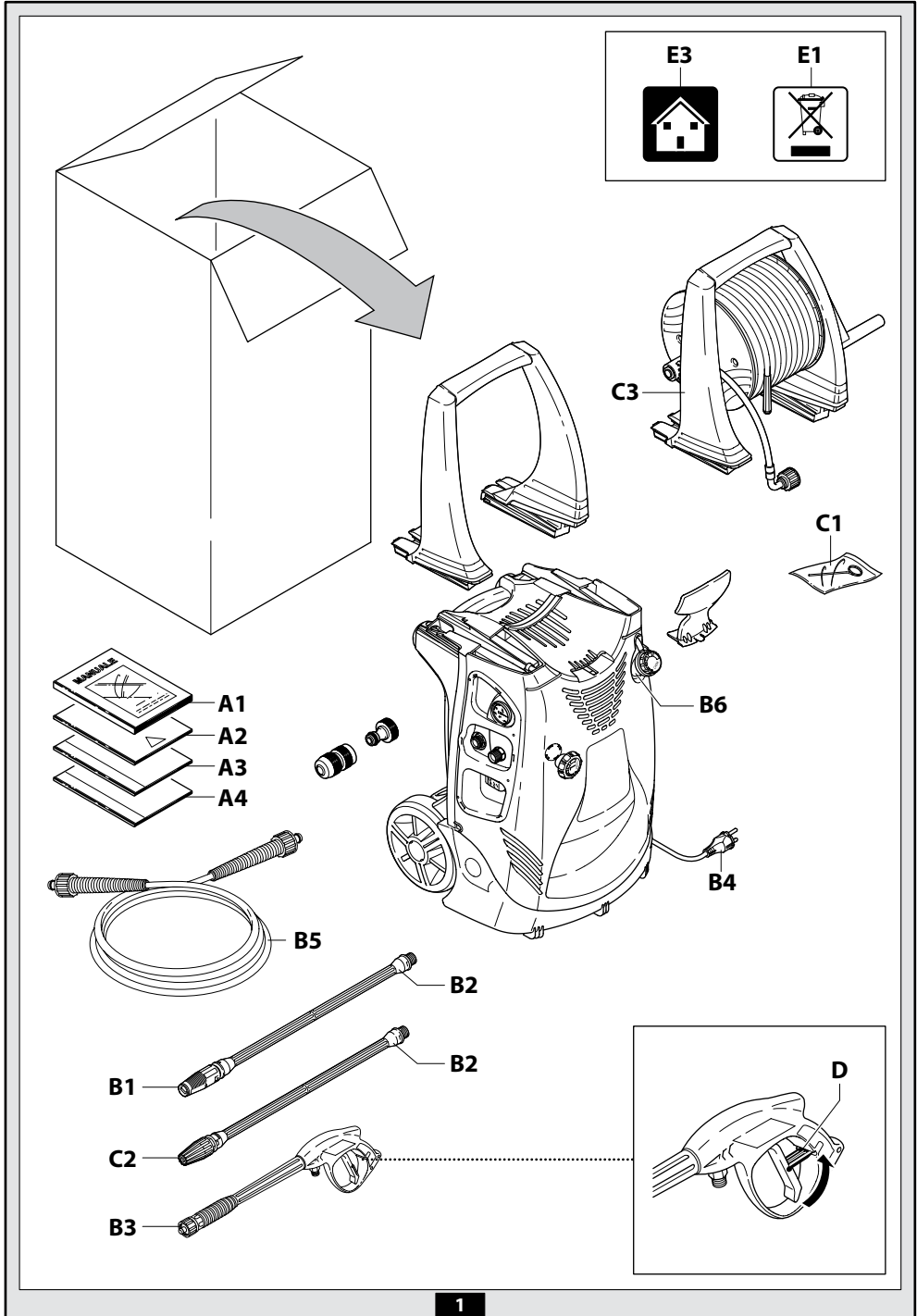
PGT
ME 77

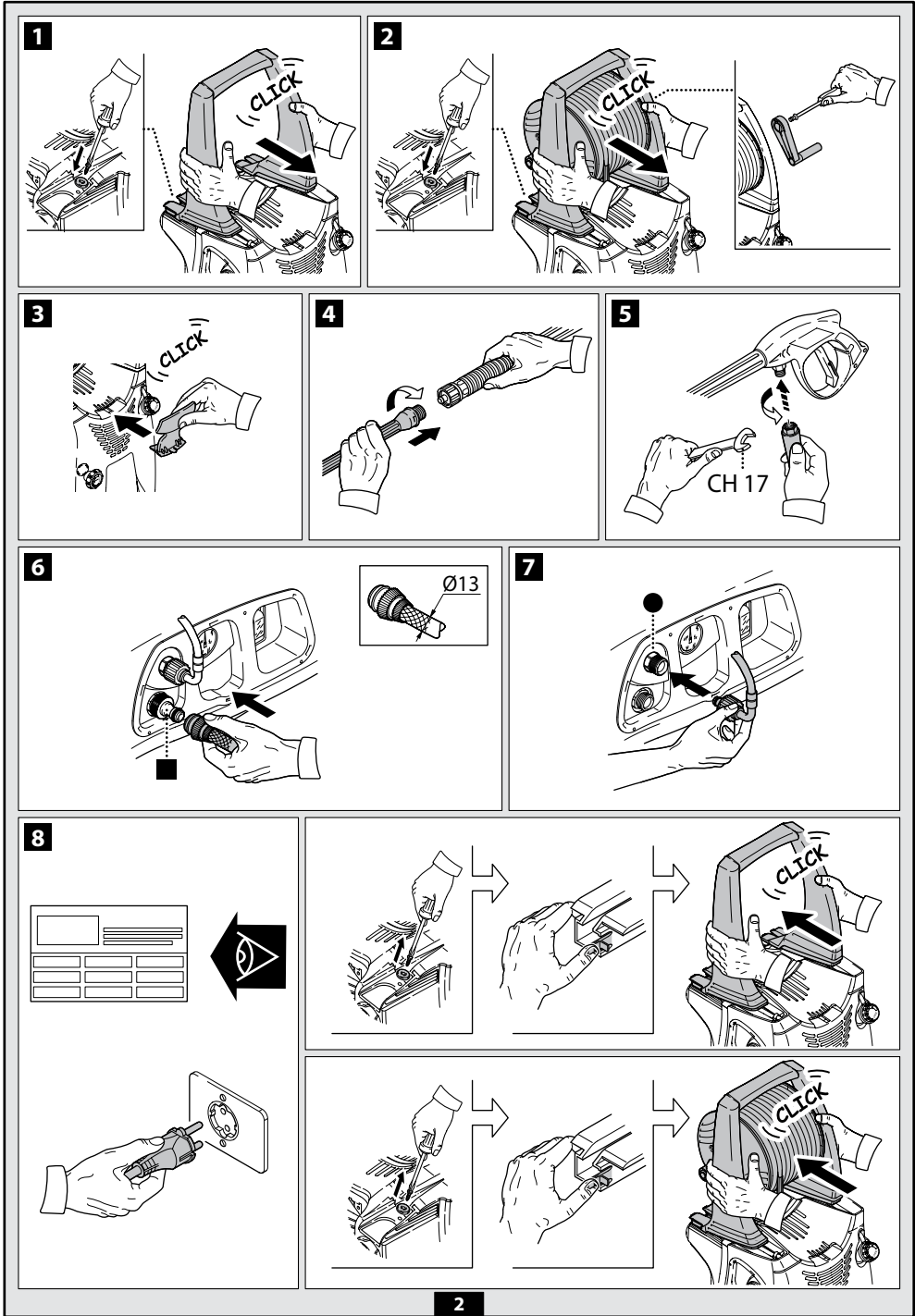
cod. 90747 - EY

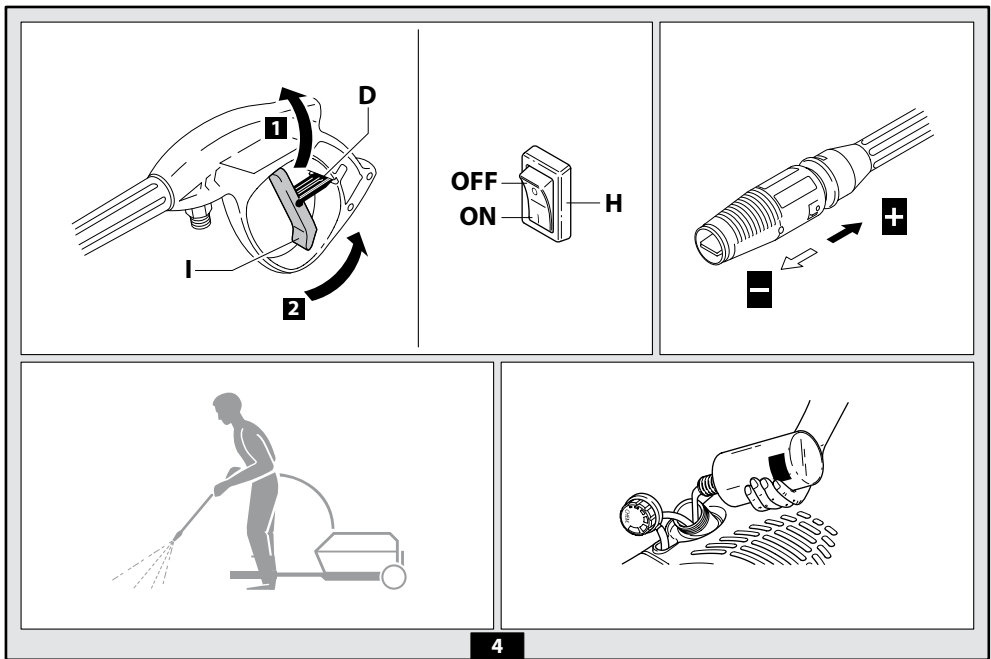
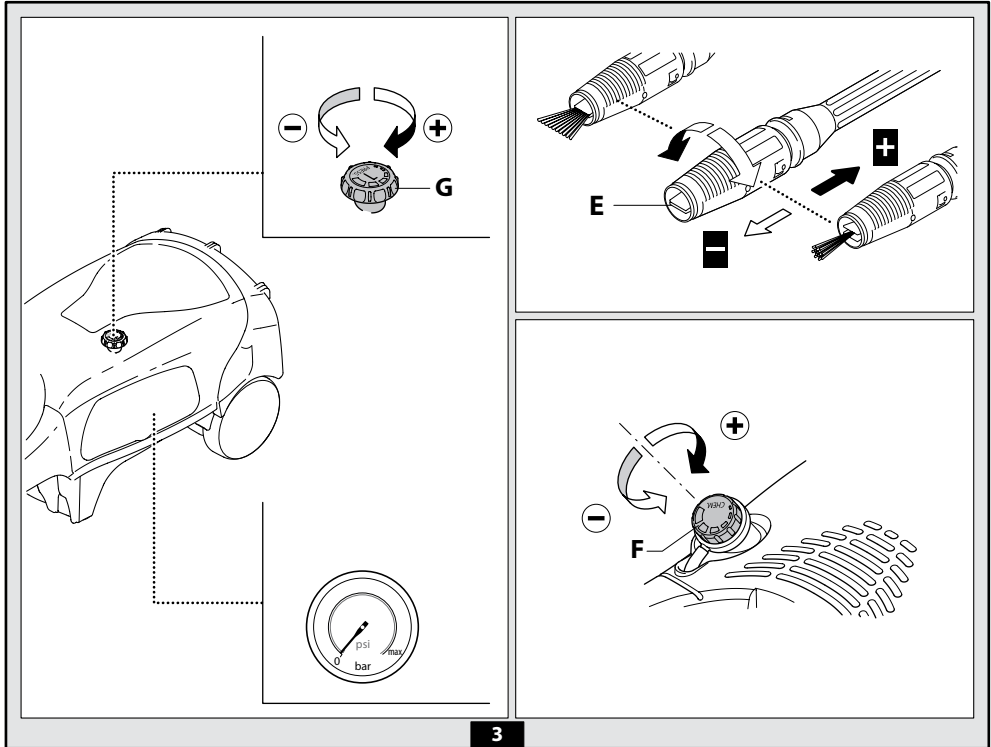


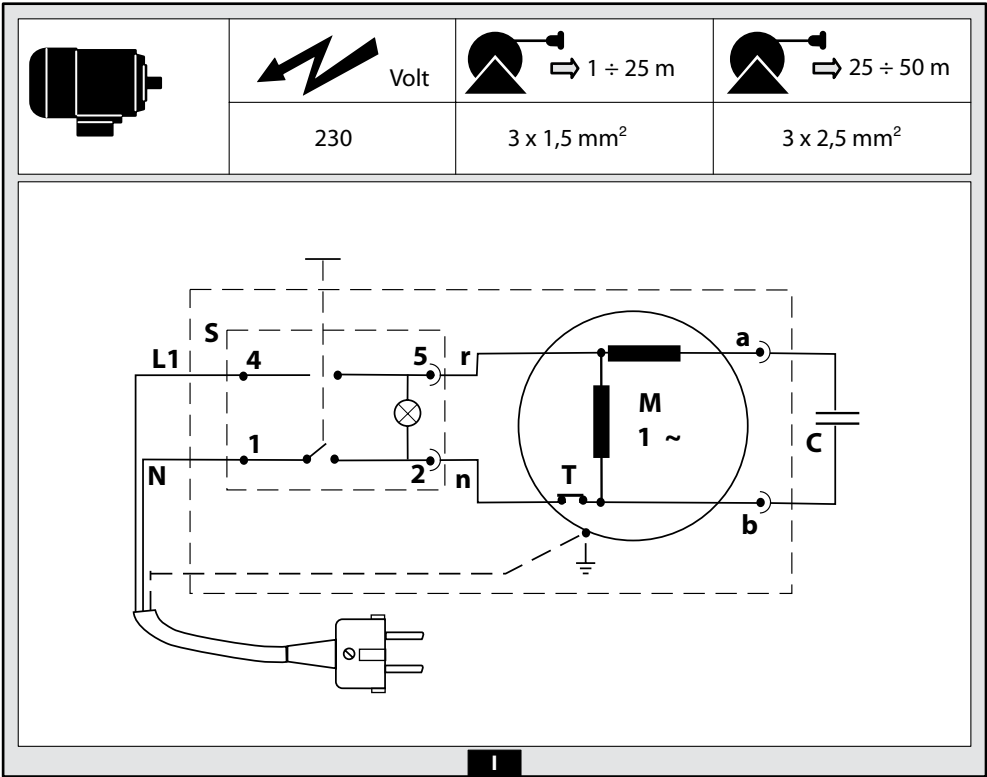
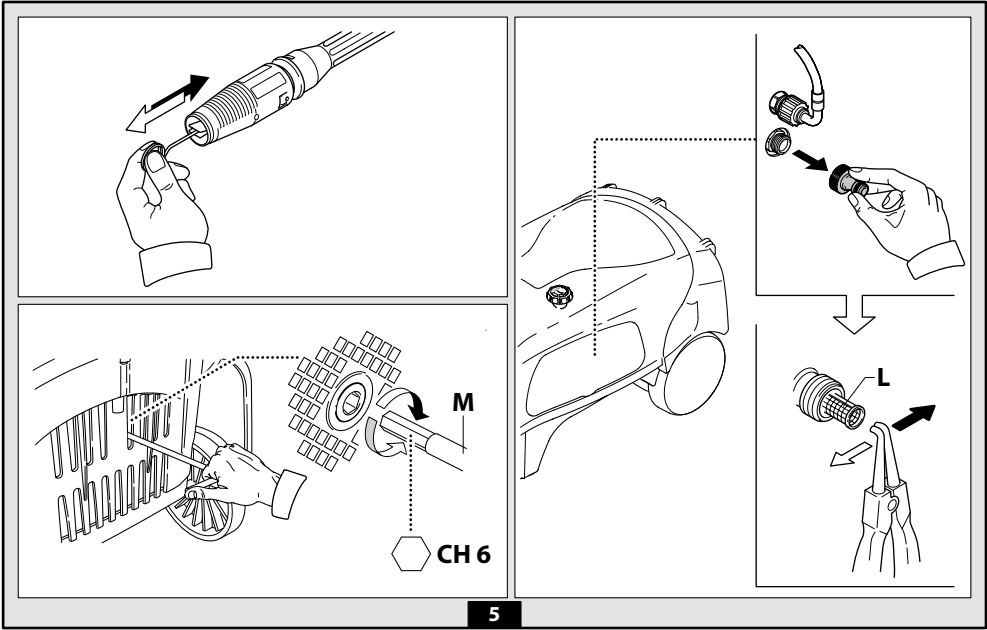
FR	<i>Lire ce manuel avant l'installation/utilisation du nettoyeur en faisant très attention aux INSTRUCTIONS POUR LA SÉCURITÉ</i>
EN	<i>Read this manual through carefully before installing/using the cleaner, paying special attention to the SAFETY INSTRUCTIONS</i>
DE	<i>Lesen Sie dieses Handbuch vor der Installation und dem Gebrauch des Hochdruckreinigers aufmerksam durch und achten Sie besonders auf die SICHERHEITSANWEISUNGEN</i>
IT	<i>Leggere questo manuale prima dell'installazione/uso dell'idropulitrice, prestando particolare attenzione alle ISTRUZIONI PER LA SICUREZZA</i>
ES	<i>Leer este manual antes de la instalación/uso de la hidrolimpiadora, prestando particular atención a las INSTRUCCIONES SOBRE SEGURIDAD</i>
PT	<i>Leia este manual antes de instalar/usar a lavadora a alta pressão, prestando muita atenção nas INSTRUÇÕES PARA A SEGURANÇA</i>
EL	<i>Διαβάστε το παρόν εγχειρίδιο πριν από την εγκατάσταση/χρήση του μηχανήματος πλύσης, με ιδιαίτερη προσοχή στις ΟΔΗΓΙΕΣ ΓΙΑ ΤΗΝ ΑΣΦΑΛΕΙΑ</i>
NL	<i>Lees vóór de installatie/het gebruik van de hogedrukreiniger deze handleiding goed door en in het bijzonder de VEILIGHEIDSVOORSCHRIFTEN</i>
DA	<i>Læs denne vejledning inden installation og brug af højtryksrensere og vær særligt opmærksom på SIKKERHEDSREGLERNE</i>
NO	<i>Les denne håndboken før installasjon og bruk av høytrykksspyleren og vær spesielt oppmerksom på SIKKERHETSREGLENE</i>
FI	<i>Lue tämä käyttöopas ennen painepesurin asennusta/käyttöä. Kiinnitä erityistä huomiota TURVAOHJEISIIN</i>
SV	<i>Läs igenom bruksanvisningen före installation och användning av högtryckstvätten. Lägg speciellt märke till SÄKERHETSBESTÄMMELSENA</i>
CS	<i>Před instalací nebo používáním tohoto čističe si pečlivě přečtěte tuto příručku. Zvýšenou pozornost věnujte části BEZPEČNOSTNÍ POKYNY</i>
PL	<i>Przed przystąpieniem do instalacji bądź użycia myjki należy dokładnie przeczytać niniejszy podręcznik, zwracając szczególną uwagę na treść części dotyczącej INSTRUKCJI BEZPIECZENSTWA</i>
SL	<i>Pozorno preberite ta navodila pred namestitvijo/porabo čistilnika, pri čemer posebno pozornost namenite VARNOSTNIM NAVODILOM</i>
SK	<i>Pred inštaláciou/používaním čističa si pozorne prečítajte tento návod a buďte obzvlášť opatrní pri čítaní BEZPEČNOSTNÝCH POKYNOV</i>
LT	<i>Prieš sumontuodami ir naudodami įrenginį atidžiai perskaitykite šią naudojimo instrukciją, ypatingą dėmesį atkreipdami į SAUGOS INSTRUKCIJAS</i>
BG	<i>Прочетете това ръководство внимателно, преди да инсталирате/използвате машината за почистване, като обърнете особено внимание на ИНСТРУКЦИИТЕ ЗА БЕЗОПАСНОСТ</i>
RU	<i>Прочитайте данное руководство перед установкой моечной машины, обращая особенное внимание на ИНСТРУКЦИИ ПО БЕЗОПАСНОСТИ</i>
HU	<i>A tisztítóberendezés üzembehelyezése/használatá előtt olvassa át gondosan ezt a leírást, különös figyelmet szentelve a BIZTONSÁGI ELŐÍRÁSOK című résznek</i>
RO	<i>Citiți acest manual în întregime cu atenție înainte de a instala/utiliza aparatul de curățat, acordând o atenție mărită INSTRUCȚIUNILOR DE SIGURANȚĂ</i>
TR	<i>Hidro temizleyiciji kurmadan/kullanmadan önce, EMNİYET BİLGİLERİ'NE özellikle dikkat göstererek, işbu kılavuzu okuyunuz</i>
HR	<i>Prije montiranja/korištenja čistača pažljivo pročitajte ovaj priručnik i posebnu pozornost posvetite SIGURNOSNIM MJERAMA</i>
LV	<i>Pirms tīrīšanas ierīces uzstādīšanas/izmantošanas izlasiet šo rokasgrāmatu, īpaši vērīgi lasiet DROŠĪBAS NOTEIKUMUS</i>
ET	<i>Lugege see kasutusjuhend enne survepesuri töökorra seadmist/kasutamist hoolega läbi, pöörates erilist tähelepanu OHUTUSNÕUETELE</i>
UK	<i>Перед тим, як встановлювати/використовувати пристрій для миття, уважно прочитайте цей посібник, звертаючи особливу увагу на ІНСТРУКЦІЇ З БЕЗПЕКИ</i>











1 INFORMATIONS GÉNÉRALES (FIG.1)

1.1 Utilisation du manuel

Ce manuel fait partie intégrante de l'appareil, le conserver pour des consultations futures. Le lire attentivement avant l'installation/utilisation. En cas de cessions, remettre le manuel au nouveau propriétaire.

1.2 Livraison

L'appareil est livré partiellement démonté, dans un emballage en carton.

La composition de la fourniture est représentée sur la fig.1

1.2.1 Documentation fournie

- A1 Manuel d'utilisation et d'entretien
- A2 Instructions pour la sécurité
- A3 Déclaration de conformité

1.3 Élimination des emballages

Les matériaux de l'emballage ne sont pas polluants pour l'environnement, toutefois ils doivent être recyclés ou éliminés conformément aux normes en vigueur dans le pays d'utilisation.

1.4 Signalisations d'information

Respecter les signalisations des plaques appliquées sur l'appareil. Vérifier qu'elles soient toujours présentes et lisibles ; dans le cas contraire, les remplacer en les appliquant dans la position d'origine. Plaque E1 – Elle indique l'obligation de **ne pas éliminer** l'appareil comme déchet urbain ; il peut être redonné au distributeur au moment de l'achat d'un appareil neuf. Les parties électriques et électroniques de l'appareil ne doivent pas être réutilisées pour usages impropres car elles contiennent des substances dangereuses pour la santé.

1.4.1 Symboles

Icône E2 – Elle indique que l'appareil est conçu pour un usage professionnel, c'est-à-dire pour les personnes qui ont de l'expérience, une connaissance technique, normative, législative et qui sont en mesure d'exécuter les opérations nécessaires à l'utilisation et l'entretien de l'appareil.

Icône E3 – Elle indique que l'appareil est conçu pour une usage non professionnel (domestique).

2 INFORMATIONS TECHNIQUES (FIG.1)

2.1 Utilisation prévue

Cet appareil a été conçu pour une utilisation individuelle pour le lavage de véhicules, voitures, navires, façades, etc., pour enlever la saleté tenace avec de l'eau propre et des détergents chimiques biodégradables.

Le lavage de moteurs de véhicules n'est consenti que si l'eau sale est évacuée selon les normes en vigueur.

- Température de l'eau en entrée : **voir plaquette des caractéristiques techniques sur l'appareil.**
- Pression de l'eau en entrée : **inférieure à 10 bars.**
- Température ambiante de fonctionnement **supérieure à 0°C** conformément à la norme EN 60335-2-79/A1 uniquement pour le modèle à usage domestique (voir icône E3).

2.2 Opérateur

Pour identifier l'opérateur chargé de l'utilisation de l'appareil (professionnel ou non professionnel), voir l'icône représentée sur la couverture.

2.3 Utilisations non consenties

L'utilisation est interdite aux personnes inexpérimentées ou qui n'ont pas lu et compris les instructions données dans ce manuel. Il est interdit d'alimenter l'appareil avec des liquides inflammables, explosifs et toxiques.

Il est interdit de faire fonctionner l'appareil en atmosphère potentiellement inflammable ou explosive.

Il est interdit d'utiliser des accessoires qui ne sont pas d'origine et

non spécifiques pour le modèle.

Il est interdit de modifier l'appareil ; toute modification entraîne l'invalidation de la déclaration de conformité et exonère le fabricant de toute responsabilité civile et pénale.

2.4 Parties principales

- B1 Tête réglable
 - B2 Lance
 - B3 Pistolet avec sécurité
 - B4 Câble électrique avec fiche
 - B5 Tuyau haute pression
 - B6 Réservoir à détergent (s'il est prévu)
- 2.4.1 Accessoires (s'ils sont prévus dans la fourniture - voir fig.1).
- C1 Outil de nettoyage de la tête
 - C2 Kit buse rotative
 - C3 Manche
 - C4 Brosse
 - C5 Enrouleur de flexible

2.5 Dispositifs de sécurité

⚠ Attention – danger!

Ne pas modifier le tarage de la soupape de sûreté.

- Soupape de sûreté et de limitation de pression. La soupape de sûreté est aussi une soupape de limitation de pression. Quand le pistolet se ferme, la soupape s'ouvre et l'eau recircule par l'aspiration de la pompe.
- Dispositif de sécurité (D) : il évite le jet d'eau accidentel.

3 INSTALLATION (FIG.2)

3.1 Montage

⚠ Attention – danger!

Toutes les opérations d'installation et de montage doivent être effectuées avec l'appareil débranché.

Pour la séquence de montage voir fig.2.

3.2 Montage de la buse rotative

(Pour les modèles qui en sont équipés).

Le kit buse rotative permet une plus grande puissance de lavage.

3.3 Branchement électrique

⚠ Attention – danger!

Vérifier que le voltage et la fréquence (V-Hz) du réseau électrique correspondent à ceux reportés sur la plaque d'identification (fig.2). Brancher l'appareil au réseau électrique ayant une mise à la terre efficace et une protection différentielle (30 mA) qui interromp l'alimentation électrique en cas de court-circuit.

3.3.1 Utilisation des câbles de rallonge

Les câbles doivent avoir un degré de protection « IPX5 ». La section des câbles de rallonge doit être proportionnée à leur longueur. Plus ils sont longs et plus la section doit être grande. Voir tableau I.

3.4 Raccordement au réseau d'eau

⚠ Attention – danger!

Aspirer uniquement de l'eau filtrée ou propre.

Le robinet de prélèvement de l'eau doit garantir une arrivée égale au débit de la pompe.

Mettre l'appareil le plus près possible du réseau d'eau.

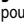
3.4.1 Raccords

- Sortie de l'eau (OUTLET)
- Entrée de l'eau avec filtre (INLET)

3.4.2 Raccordement au réseau d'alimentation en eau public

L'appareil ne peut être raccordé directement au réseau public de distribution de l'eau potable que si, dans la tuyauterie d'alimentation, se trouve un dispositif anti-reflux avec vidange conforme aux normes en vigueur. S'assurer que le tuyau ait un diamètre d'au moins 13 mm et qu'il soit renforcé.

4 RÉGLAGES (FIG.3)

- 4.1 Réglage de la tête** (si prévu)
Agir sur la tête (E) pour régler le jet d'eau
- 4.2 Réglage du détergent** (si prévu)
Agir sur le régulateur (F) pour doser la quantité de détergent nécessaire.
- 4.3 Réglage de la distribution de détergent**
Mettre la tête réglable en position «  » pour distribuer le détergent à la pression correcte (si prévu).
- 4.4 Réglage de la pression** (si prévu)
Agir sur le régulateur (G) pour changer la pression de travail. La pression est indiquée par le manomètre (si présent).

5 UTILISATION (FIG.4)

- 5.1 Commandes**
- Dispositif de mise en marche (H).
Mettre le dispositif de mise en marche en pos. (ON/1) pour :
a) faire démarrer le moteur (dans les modèles sans dispositif TSS)
b) préparer le moteur pour son fonctionnement (dans les modèles avec dispositif TSS)
Si le dispositif de mise en marche est doté de voyant, celui-ci doit s'allumer.
Si les positions « low/high » sont présentes, elles indiquent :
Low : nettoyage à basse pression
High : nettoyage à haute pression
Mettre le dispositif de mise en marche en pos. (OFF/0) pour arrêter le fonctionnement de l'appareil.
Si le dispositif de mise en marche est doté de voyant, celui-ci doit s'éteindre.
- Levier de commande du jet d'eau (I).

**Attention – danger!**

L'appareil doit fonctionner posé sur un plan sûr et stable, positionné comme indiqué sur la fig.4.

5.2 Mise en marche**Attention – danger!**

Avant de mettre en marche l'appareil, vérifier s'il est bien alimenté en eau ; l'utilisation à sec provoque l'endommagement de l'appareil. Pendant le fonctionnement, ne pas couvrir les grilles de ventilation.

À la première utilisation, dans les modèles triphasés pour usage professionnel, mettre en marche un bref instant pour vérifier le sens de rotation du moteur. Si la rotation du ventilateur du moteur est anti-horaire, inverser deux des trois phases (L1, L2, L3) dans la fiche électrique.

- Ouvrir complètement le robinet d'arrivée d'eau ;
- Débloquer la sécurité (D) ;
- Tenir le pistolet ouvert pendant quelques secondes et mettre en marche l'appareil avec le dispositif de mise en marche (ON/1).

Modèles TSS - Dans les modèles TSS, avec interruption automatique du refoulement :

- **en fermant** le pistolet, la pression dynamique éteint automatiquement le moteur électrique (voir fig. 4) ;
- **en ouvrant** le pistolet, la chute de pression fait partir automatiquement le moteur et la pression se reforme avec un tout petit retard ;
- pour un fonctionnement correct du TSS, les opérations de **fermeture** et d'**ouverture** du pistolet **ne doivent pas** être effectuées dans un intervalle de temps **inférieur** à 4÷5 secondes.

Pour éviter des endommagements à l'appareil, pendant son fonctionnement ne pas interrompre le jet d'eau pour plus de 10 minutes.

5.3 Arrêt

- Mettre le dispositif de mise en marche en pos. (OFF/0).
- Ouvrir le pistolet et décharger la pression à l'intérieur des tuyauteries.

- Mettre la sécurité (D).

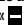
5.4 Remise en marche

- Débloquer la sécurité (D).
- Ouvrir le pistolet et laisser sortir l'air présent à l'intérieur des tuyauteries..
- Mettre le dispositif de mise en marche en pos. (ON/1).

5.5 Mise hors service

- Éteindre l'appareil (OFF/0).
- Enlever la fiche de la prise.
- Fermer le robinet de l'eau.
- Décharger la pression résiduelle du pistolet jusqu'à ce que l'eau soit complètement sortie de la tête.
- Vider le réservoir à détergent.
- Remettre la sécurité (D) du pistolet.

5.6 Utilisation du détergent

Le détergent doit être pulvérisé avec la tête réglable en position «  » (si prévu).

Remplir le réservoir de détergent à haute biodégradabilité.

5.7 Conseils pour un bon lavage

Pulvériser la surface sèche à nettoyer de détergent mélangé à l'eau pour dissoudre la saleté.

Sur les surfaces verticales, partir du bas vers le haut. Laisser agir pendant 1÷2 minutes, sans laisser sécher la surface. Pulvériser un jet à haute pression à une distance de plus de 30 cm, en commençant par le bas. Éviter que l'eau de rinçage coule sur les surfaces non lavées.

6 ENTRETIEN (FIG.5)

Tous les entretiens dont on ne parle pas dans ce chapitre doivent être effectués auprès d'un revendeur agréé avec service après-vente.

**Attention – danger!**

Avant toute intervention sur l'appareil, le débrancher.

6.1 Nettoyage de la tête

- Démonter la lance du pistolet.
- Enlever la saleté du trou de la tête avec l'outil (C1).

6.2 Nettoyage du filtre

Nettoyer toutes les 50 heures de fonctionnement le filtre en aspiration (L) et le filtre détergent.

6.3 Déblocage du moteur (si prévu)

En cas d'arrêts prolongés, des sédiments calcaires peuvent provoquer le blocage du moteur. Pour débloquer le moteur, tourner l'arbre moteur avec l'outil (M).

6.4 Remisage d'hiver

Avant ce remisage, faire fonctionner l'appareil avec du liquide antigel non agressif et non toxique.

7 ANOMALIES DE FONCTIONNEMENT

FR

Anomalies	Causes probables	Solutions
La pompe n'atteint pas la pression prescrite	Buse usée	Remplacer la buse
	Filtre de l'eau sale	Nettoyer le filtre (fig.5)
	Alimentation en eau insuffisante	Ouvrir complètement le robinet
	Aspiration d'air	Contrôler les raccords
	Air dans la pompe	Éteindre l'appareil et actionner le pistolet jusqu'à la sortie d'un jet continu. Rallumer.
	Mauvais réglage de la tête	Tourner la tête (E) (+) (fig.3)
La pompe a des sautes de pression	Aspiration d'eau du réservoir extérieur	Raccorder l'appareil au réseau d'alimentation en eau
	Température de l'eau en entrée trop élevée	Baisser la température
	Buse obstruée	Nettoyer la buse (fig.5)
Le moteur « ronfle » mais ne démarre pas	Tension de réseau insuffisante	Contrôler que la tension de réseau corresponde à celle de la plaque (fig.2)
	Perte de tension causée par la rallonge	Vérifier les caractéristiques de la rallonge
	Arrêt prolongé de l'appareil	Contacteur le Centre d'assistance technique agréé
	Problèmes au dispositif TSS	Contacteur le Centre d'assistance technique agréé
Le moteur électrique ne démarre pas	Manque de tension	Vérifier la présence de tension dans le réseau et contrôler si la fiche est bien introduite dans la prise (*)
	Problèmes au dispositif TSS	Contacteur le Centre d'assistance technique agréé
	Appareil qui n'est plus utilisé depuis longtemps	Par le trou arrière, débloquer le moteur avec l'outil (L) (pour les modèles qui le prévoient) (fig.5)
Fuites d'eau	Joints d'étanchéité usés	Remplacer les joints auprès d'un Centre d'assistance technique agréé
Bruit	Température de l'eau trop élevée	Baisser la température (voir données techniques)
Fuites d'huile	Joints d'étanchéité usés	Contacteur le Centre d'assistance technique agréé
<i>Seulement pour TSS</i> : l'appareil se met en marche bien que le pistolet soit fermé	Buse obstruée	Nettoyer la buse (fig.5)
	Mauvaise étanchéité du système haute pression ou dans le circuit de la pompe	Contacteur le Centre d'assistance technique agréé
<i>Seulement pour TSS</i> : en tirant le levier du pistolet, l'eau ne sort pas (avec tuyau d'alimentation introduit)	Buse obstruée	Nettoyer la buse (fig.5)

Si, au cours du fonctionnement, le moteur s'arrête et ne repart pas, attendre 2-3 minutes avant de tenter de nouveau la mise en marche (**Intervention de la protection thermique**).

Si l'inconvénient se répète plus d'une fois, contacter le Centre d'assistance technique agréé.

1 GENERAL INFORMATION (FIG.1)

1.1 Use of the manual

This manual forms an integral part of the appliance and should be kept for future reference. Please read it carefully before installing/using the unit. If the appliance is sold, the Seller must pass on this manual to the new owner along with the appliance.

1.2 Delivery

The appliance is delivered partially assembled in a cardboard box. The supply package is illustrated in fig.1.

1.2.1 Documentation supplied with the appliance

- A1 Use and maintenance manual
- A2 Safety instructions
- A3 Declaration of conformity

1.3 Disposing of packaging

The packaging materials are not environmental pollutants but must still be recycled or disposed of in compliance with the relevant legislation in the country of use.

1.4 Safety signs

Comply with the instructions provided by the safety signs fitted to the appliance.

Check that they are present and legible; otherwise, fit replacements in the original positions.

E1 sign – Indicates that the appliance **must not be disposed of** as municipal waste; it may be handed in to the dealer on purchase of a new appliance. The appliance's electrical and electronic parts must not be reused for improper uses since they contain substances which constitute health hazards.

1.4.1 Symbols

E2 symbol – Indicates that the appliance is intended for professional use, i.e. for experienced people informed about the relative technical, regulatory and legislative aspects and capable of performing the operations necessary for the use and maintenance of the appliance.

E3 symbol – Indicates that the appliance is intended for non-professional (domestic) use.

2 TECHNICAL INFORMATION (FIG.1)

2.1 Envisaged use

This appliance has been designed for individual use for the cleaning of vehicles, machines, boats, masonry, etc. to remove stubborn dirt using clean water and biodegradable chemical detergents.

Vehicle engines may be washed only if the dirty water is disposed of as per regulations in force.

- Intake water temperature: **see data plate on the appliance.**
- Intake water pressure: **below 10 bar.**
- Operating ambient temperature **over 0°C** in accordance with standard EN 60335-2-79/A1 only for domestic model (see symbol E3).

2.2 Operator

The symbol on the front cover identifies the appliance's intended operator (professional or non-professional).

2.3 Improper use

Use by unskilled persons or those who have not read and understood the instructions in the manual is forbidden.

The introduction of inflammable, explosive and toxic liquids into the appliance is prohibited.

Use of the appliance in a potentially inflammable or explosive atmosphere is forbidden.

The use of non-original spare parts and any other spare parts not specifically intended for the model in question is prohibited.

All modifications to the appliance are prohibited. Any modifications made to the appliance shall render the Declaration of Conformity null and void and relieve the manufacturer of all liability under civil and criminal law.

2.4 Main components

B1 Adjustable spray nozzle

B2 Lance

B3 Gun with safety catch

B4 Power supply cable with plug

B5 High pressure hose

B6 Detergent tank (on models with this feature)

2.4.1 Accessories (where applicable – see fig.1).

C1 Nozzle cleaning tool

C2 Rotating nozzle kit

C3 Handle

C4 Brush

C5 Hose reel

2.5 Safety devices



Caution - Danger!

Do not tamper with or adjust the safety valve setting.

- Safety valve and pressure limiting valve.

The safety valve is also a pressure limiting valve. When the gun trigger is released, the valve opens and the water recirculates through the pump inlet.

- Safety catch (D): prevents accidental spraying of water.

3 INSTALLATION (FIG.2)

3.1 Assembly



Caution - Danger!

All installation and assembly operations must be performed with the appliance disconnected from the mains power supply.

The assembly sequence is illustrated in fig.2.

3.2 Assembling the rotating nozzle

(For models with this feature)

The rotating nozzle kit delivers greater washing power.

3.3 Electrical connection



Caution - Danger!

Check that the electrical supply voltage and frequency (V-Hz) correspond to those specified on the appliance data plate (fig.2). The appliance should only be connected to a mains power supply equipped with an adequate earth connection and a differential security breaker (30 mA) to cut off the electricity supply in the instance of a short circuit.

3.3.1 Use of extension cables

Use cables featuring "IPXS" protection level.

The cross-section of the extension cable should be proportionate to its length; the longer it is, the greater its cross-section should be. See table.

3.4 Water supply connection



Caution - Danger!

Only clean or filtered water should be used for intake. The delivery of the water intake tap should be equal to that of pump capacity.

Place the appliance as close to the water supply system as possible.

3.4.1 Connection points

- Water outlet (OUTLET)
- Water inlet with filter (INLET)

3.4.2 Connection to the mains water supply

The appliance can be connected directly to the mains drinking water supply only if the supply hose is fitted with a backflow preventer valve as per current regulations in force. Make sure that the hose is at least Ø 13 mm and that it is reinforced.

4 ADJUSTMENT INFORMATION (FIG.3)

- 4.1 Adjusting the spray nozzle** (for models with this feature)
Water flow is adjusted by regulating the nozzle (E).
- 4.2 Adjusting the detergent** (on models with this feature)
Detergent flow is adjusted using the regulator (F).
- 4.3 Adjusting the detergent pressure**
Set the adjustable nozzle on "■" to deliver detergent at the correct pressure (on models with this feature).
- 4.4 Adjusting the pressure** (on models with this feature)
The regulator (G) is used to adjust the working pressure. The pressure is shown on the pressure gauge (where fitted).

5 INFORMATION ON USE OF THE APPLIANCE (FIG.4)

- 5.1 Controls**
- Starter device (H).
Set the starter switch on (ON/1) to:
a) start the motor (in models without TSS device);
b) set the motor ready to start (in models with TSS device).
If there is a pilot light on the starter device, it should light up.
If the "low/high" settings are available, use them as follows:
Low : low pressure washing
High : high pressure washing
Set the starter device switch on (OFF/0) to shut down the appliance.
If there is a pilot light on the starter device, it should go out.
- Water jet control lever (I).



Caution - Danger!

During operation the appliance must be positioned as shown in fig. 4 on a sturdy, stable surface.

5.2 Start-up



Caution - Danger!

Before starting up the appliance check that the water supply hose is connected properly; use of the appliance without water will damage it; do not cover the ventilation grilles when the appliance is in use.

On three-phase models for professional use, at first use start the appliance for a very short time to check that the motor is running in the correct direction. If the motor fan is turning anti-clockwise, exchange two of the three phase wires (L1, L2, L3) in the electrical plug.

- 1) Turn on the water supply tap fully.
- 2) Release the safety catch (D).
- 3) Depress the gun trigger for a few seconds and start up the appliance using the starter device (ON/1).

TSS models - In TSS models with automatic delivery flow cut-off system:

- when the gun trigger is **released** the dynamic pressure automatically cuts out the motor (see fig.4);
- when the gun trigger is **depressed** the automatic drop in pressure starts the motor and the pressure is restored after a very slight delay;
- if the TSS is to function correctly all gun **releasing** and **depressing** operations must be performed at intervals of less than 4-5 seconds.

To prevent damage to the appliance, when running do not stop the water jet for more than 10 minutes at a time.

5.3 Stopping the appliance

- 1) Set the starter device switch on (OFF/0).
- 2) Depress the gun trigger and discharge the residual pressure inside the hoses.
- 3) Engage the gun safety catch (D).

5.4 Restarting

- 1) Release the safety catch (D).
- 2) Depress the gun trigger and discharge the residual air inside the hoses.
- 3) Set the starter device on (ON/1).

5.5 Storage

- 1) Switch the appliance off (OFF/0).
- 2) Remove the plug from the socket.
- 3) Turn off the water supply tap.
- 4) Discharge the residual pressure from the gun until all the water has come out of the nozzle.
- 5) Drain the detergent tank.
- 6) Engage the gun safety catch (D).

5.6 Refilling and using detergent

When using detergent, the adjustable nozzle must be set on "■" (on models with this feature).
Fill the tank with highly degradable detergent.

5.7 Recommended cleaning procedure

Dissolve dirt by applying the detergent mixed with water to the surface while still dry.

When dealing with vertical surfaces work from the bottom upwards. Leave the detergent to act for 1-2 minutes but do not allow the surface to dry. Starting from the bottom, use the high pressure jet at a minimum distance of 30 cm. Do not allow the rinse water to run onto unwashed surfaces.

6 MAINTENANCE (FIG.5)

Any maintenance operations not covered by this chapter should be carried out by an Authorized Sales and Service Centre.



Caution - Danger!

Always disconnect the plug from the power socket before carrying out any work on the appliance.

6.1 Cleaning the nozzle

- 1) Disconnect the lance from the nozzle.
- 2) Remove any dirt deposits from the nozzle hole using the tool (C1).

6.2 Cleaning the filter

Clean the suction filter (L) and the detergent filter after every 50 hours of operation.

6.3 Unjamming the motor (on models with this feature)

In case of lengthy stoppages, limescale sediments may cause the motor to seize. To unjam the motor, turn the drive shaft with a tool (M).

6.4 End-of-season storage

Treat the appliance with non-corrosive, non-toxic antifreeze before storing it away for winter.

7 TROUBLESHOOTING

EN

Problem	Possible causes	Remedy
Pump does not reach working pressure	Nozzle worn	Replace nozzle
	Water filter fouled	Clean filter (fig.5)
	Water supply pressure low	Turn on water supply tap fully
	Air being sucked into system	Check tightness of hose fittings
	Air in pump	Switch off the appliance and keep depressing and releasing the gun trigger until the water comes out in a steady flow. Switch the appliance back on again.
Pressure drops during use	Adjustable nozzle not positioned correctly	Turn the adjustable nozzle (E) (+) (fig.3)
	Water intake from external tank	Connect appliance to the mains water supply
	Intake water too hot	Reduce temperature
Motor "sounds" but fails to start	Nozzle clogged	Clean nozzle (fig.5)
	Insufficient power supply	Check that the voltage of the mains power supply line is the same as that on the plate (fig.2)
	Voltage loss due to use of extension cable	Check characteristics of extension cable
	Appliance not used for a long period of time	Contact your nearest Authorized Service Centre
Motor fails to start	Problems with TSS device	Contact your nearest Authorized Service Centre
	No electrical power	Check that the plug is firmly in the socket and that the mains voltage supply is present (*)
	Appliance not used for a long period of time	Using the tool (L) unjam the motor from the hole at the rear of the appliance (in models with this feature) (fig.5)
Water leakage	Seals worn	Have the seals replaced at your nearest Authorized Service Centre
Appliance noisy	Water too hot	Reduce temperature (see technical data)
Oil leakage	Seals worn	Contact your nearest Authorized Service Centre
TSS versions only: motor starts even with gun trigger is released	Nozzle clogged	Clean nozzle (fig.5)
	High pressure system or pump hydraulic circuit not watertight	Contact your nearest Authorized Service Centre
TSS versions only: no water delivery when gun trigger is depressed (with supply hose connected)	Nozzle clogged	Clean nozzle (fig.5)

If the motor starts and does not restart during operation, wait 2-3 minutes before repeating the start-up procedure (**overload cutout has been tripped**). If the problem recurs more than once, contact your nearest Authorized Service Centre.

1 ALLGEMEINE INFORMATIONEN (ABB. 1)

1.1 Gebrauch des Handbuchs

Dieses Handbuch ist Bestandteil des Geräts. Es muss sorgfältig aufbewahrt werden, damit es auch künftig zu Rate gezogen werden kann. Das Handbuch vor Installation/Gebrauch aufmerksam lesen. Der Eigentümer ist verpflichtet, das Handbuch im Falle der Veräußerung des Geräts dem neuen Eigentümer zu übergeben.

1.2 Lieferung

Das Gerät wird teilweise zerlegt in einen Karton verpackt geliefert. Der Lieferumfang ist in Abb. 1 dargestellt.

1.2.1 Mitgelieferte Dokumentation

- A1 Gebrauchs- und Wartungsanleitung
- A2 Sicherheitsanweisungen
- A3 Konformitätserklärung

1.3 Entsorgung der Verpackung

Die Verpackungsmaterialien sind nicht umweltschädlich, müssen jedoch in jedem Fall in Einklang mit den im Bestimmungsland geltenden Bestimmungen entsorgt bzw. wiederverwertet werden.

1.4 Informationszeichen

Die Informationen beachten, die die am Gerät angebrachten Schilder enthalten.

Sollten sich die Schilder gelöst haben oder unleserlich geworden sein, sind sie durch neue Schilder zu ersetzen, die an den ursprünglichen Stellen angebracht werden müssen.

Schild E1 - Es **verbietet** die Entsorgung des Geräts als normaler Abfall. Er kann beim Kauf eines neuen Geräts dem Händler übergeben werden. Die elektrischen und elektronischen Komponenten des Geräts dürfen nicht zweckwidrig wiederverwendet werden, da sie gesundheitsschädliche Stoffe enthalten.

1.4.1 Symbole

Symbol E2 - Es weist darauf hin, dass das Gerät für den gewerblichen Gebrauch bestimmt ist, d.h. für den Gebrauch durch Personen, die über die hierzu erforderliche Erfahrung und die nötigen technischen Kenntnisse verfügen, die gesetzlichen Bestimmungen kennen und in der Lage sind, die zum Betrieb und zur Wartung des Geräts erforderlichen Tätigkeiten auszuführen.

Symbol E3 - Es weist darauf hin, dass das Gerät für den nichtgewerblichen (privaten) Gebrauch bestimmt ist.

2 TECHNISCHE INFORMATIONEN (ABB. 1)

2.1 Vorgesehener Gebrauch

Das Gerät ist zum individuellen Gebrauch zum Reinigen von Fahrzeugen, Maschinen, Booten, Mauerwerken usw. bestimmt, um hartnäckige Verschmutzungen mit sauberem Wasser und biologisch abbaubaren chemischen Reinigungsmitteln zu entfernen.

Das Waschen von Fahrzeugmotoren ist nur dann erlaubt, wenn das Abwasser vorschriftsmäßig entsorgt wird.

- Wasserzulauftemperatur: **Siehe Typenschild am Gerät.**
- Wasserzulaufdruck: **Unter 10 bar.**
- Betriebsumgebungstemperatur **über 0°C** nach Norm EN 60335-2-79/A1 nur bei dem für den nichtgewerblichen Gebrauch bestimmten Modell (siehe Symbol E3).

2.2 Bedienungsperson

Das Symbol auf dem Deckblatt gibt an, von welchen Personen das Gerät bedient werden darf (gewerblicher oder privater Gebrauch).

2.3 Unzulässiger Gebrauch

Der Gebrauch durch unerfahrene Personen oder durch Personen, die die in der Gebrauchsanleitung enthaltenen Anweisungen nicht gelesen und vollständig verstanden haben, ist verboten.

Es ist verboten, das Gerät mit entzündlichen, explosiven oder giftigen Flüssigkeiten zu speisen.

Es ist verboten, das Gerät in entzündlicher oder explosiver Atmosphäre zu betreiben.

Es ist verboten, anderes als das für das jeweilige Modell bestimmte

Originalzubehör zu verwenden.

Es ist verboten, am Gerät Änderungen vorzunehmen. Unbefugte Änderungen führen zum Erlöschen der Konformitätserklärung und befreien den Hersteller von jeder zivil- und strafrechtlichen Verantwortung.

2.4 Wichtigste Teile

- B1 Einstellbarer Düsenkopf
- B2 Lanze
- B3 Pistole mit Sicherung
- B4 Netzkabel mit Stecker
- B5 Hochdruckschlauch
- B6 Reinigungsmitteltank (wo vorgesehen)

2.4.1 Zubehör (falls im Lieferumfang eingeschlossen - siehe Abb. 1).

- C1 Reinigungswerkzeug für Düsenkopf
- C2 Satz Drehdüse
- C3 Griff
- C4 Bürste
- C5 Schlauchhaspel

2.5 Sicherheitsvorrichtungen

⚠ Achtung - Gefahr!

Keine unbefugten Änderungen am Sicherheitsventil vornehmen und seine Einstellung nicht verändern.

- Sicherheits- und Druckbegrenzungsventil.

Das Sicherheitsventil übernimmt zugleich auch die Funktion der Druckbegrenzung. Beim Schließen der Pistole öffnet sich das Ventil und das Wasser läuft zurück zur Saugseite der Pumpe.

- Sicherung (D): Sie verhindert die ungewollte Betätigung des Abzugshebels.

3 INSTALLATION (ABB. 2)

3.1 Montage

⚠ Achtung - Gefahr!

Das Gerät muss bei der Ausführung aller Installations- und Montagearbeiten vom Stromnetz getrennt sein.

Für die Reihenfolge der Montagearbeiten siehe **Abb. 2**.

3.2 Montage der Drehdüse

(wo vorgesehen)

Der Drehdüsen-Satz erlaubt die Erhöhung der Arbeitsleistung.

3.3 Elektrischer Anschluss

⚠ Achtung - Gefahr!

Sicherstellen, dass Netzspannung und -frequenz den Angaben auf dem Typenschild (V-Hz) entsprechen (Abb. 2). Das Gerät an ein Stromnetz mit wirksamer Erdung anschließen, das über einen Fehlerstromschutz (30 mA) verfügt, der die Stromversorgung im Falle eines Kurzschlusses unterbricht.

3.3.1 Gebrauch eines Verlängerungskabels

Kabel mit Schutzart „IPXS“ verwenden.

Der Querschnitt des Verlängerungskabels muss proportional zu seiner Länge sein. Je länger es ist, um so größer muss der Querschnitt sein. Siehe Tabelle I.

3.4 Wasseranschluss

⚠ Achtung - Gefahr!

Nur gefiltertes oder sauberes Wasser ansaugen. Der Wasserhahn muss mindestens eine der Förderleistung der Pumpe entsprechende Wassermenge liefern.

Das Gerät so nahe wie möglich am Wassernetzanschluss aufstellen.

3.4.1 Anschlussstutzen

- Wasserauslass (OUTLET)
- Wassereinlauf mit Filter (INLET)

3.4.2 Anschluss an die Wasserleitung

Der direkte Anschluss des Geräts an die Trinkwasserleitung ist nur dann zulässig, wenn in der Zuleitung eine vorschriftsmäßige Schutzvorrichtung gegen Rückfluss mit

Ablauf installiert ist. Der Schlauchdurchmesser muss mindestens 13 mm betragen; der Schlauch selbst muss verstärkt sein.

4 EINSTELLUNGEN (ABB. 3)

- 4.1 Einstellung des Düsenkopfs** (wo vorgesehen)
Den Wasserstrahl am Düsenkopf (E) regulieren.
- 4.2 Einstellung der Reinigungsmittelmenge** (wo vorgesehen)
Die abzugebende Reinigungsmittelmenge mit dem Regler (F) dosieren.
- 4.3 Einstellung der Reinigungsmittelabgabe**
Den einstellbaren Düsenkopf in die Stellung „■“ bringen, damit das Reinigungsmittel mit dem richtigen Druck abgegeben wird (wo vorgesehen).
- 4.4 Einstellung des Drucks** (wo vorgesehen)
Den Arbeitsdruck mit Regler (G) regulieren. Der Druck wird auf dem Manometer angezeigt (falls vorhanden).

5 INFORMATIONEN ZUM GEBRAUCH (ABB. 4)

5.1 Bedieneinrichtungen

- Einschalteneinrichtung (H).

Die Einschalteneinrichtung auf (ON/1) schalten, um:

- den Motor zu starten (bei den Modellen ohne TSS-Vorrichtung).
- den Motor für den Betrieb vorzubereiten (bei den Modellen mit TSS-Vorrichtung).

Wenn die Einschalteneinrichtung über eine Kontrolllampe verfügt, muss diese Kontrolllampe dann leuchten.

Die Schaltstellungen „low/high“, die ggf. vorgesehen sind, stehen für:

Low : Waschen mit Niederdruck.

High : Waschen mit Hochdruck.

Die Einschalteneinrichtung auf (OFF/0) schalten, um den Betrieb des Geräts zu beenden.

Wenn die Einschalteneinrichtung über eine Kontrolllampe verfügt, muss diese Kontrolllampe dann erlöschen.

- Abzugshebel Wasserstrahl (I).



Achtung - Gefahr!

Das Gerät muss für den Betrieb wie in Abb. 4 angegeben auf einem sicheren und festen Untergrund aufgestellt werden.

5.2 Inbetriebnahme



Achtung - Gefahr!

Vor der Inbetriebnahme des Geräts sicherstellen, dass er richtig mit Wasser gespeist wird. Wenn er trocken läuft, kann er Schaden nehmen. Während des Betriebs darauf achten, dass die Lüftungsgitter nicht bedeckt sind.

Die dreiphasigen Modelle für den gewerblichen Gebrauch muss man bei der ersten Inbetriebnahme kurz anlaufen lassen, um die Drehrichtung des Motors zu kontrollieren. Wenn sich der Lüfter des Motors entgegen dem Uhrzeigersinn dreht, muss man zwei der drei Phasen (L1, L2, L3) im Netzstecker vertauschen.

- Den Wasserhahn ganz öffnen.
- Die Sicherung (D) lösen.
- Die Pistole einige Sekunden geöffnet lassen und das Gerät mit der Einschalteneinrichtung einschalten (ON/1).

TSS-Modelle - Bei den TSS-Modellen mit automatischer Zulaufunterbrechung:

- **Beim Schließen** der Pistole schaltet der dynamische Druck automatisch den Elektromotor aus.
- **Beim Öffnen** der Pistole startet der Druckabfall automatisch den Motor. Der Druck wird mit einer minimalen Verzögerung wiederhergestellt.
- Für den korrekten Betrieb der TSS-Vorrichtung muss man zwischen dem **Schließen** und dem erneuten **Öffnen** der Pistole

mindestens 4 - 5 Sekunden abwarten.

Um Schäden am Gerät zu vermeiden, darf man den Wasserstrahl nicht länger als 10 Minuten unterbrechen, wenn das Gerät eingeschaltet ist.

5.3 Ausschalten

- Die Einschalteneinrichtung auf (OFF/0) schalten.
- Die Pistole betätigen, um den Druck aus den Leitungen abzulassen.
- Die Sicherung (D) einklinken.

5.4 Erneuter Start

- Die Sicherung (D) lösen.
- Die Pistole betätigen, um den Druck aus den Leitungen abzulassen.
- Die Einschalteneinrichtung auf (ON/1) schalten.

5.5 Außerbetriebnahme

- Das Gerät ausschalten (OFF/0).
- Den Netzstecker aus der Steckdose ziehen.
- Den Wasserhahn schließen.
- Den Restdruck über die Pistole ablassen, bis das gesamte Wasser aus dem Düsenkopf ausgetreten ist.
- Den Reinigungsmitteltank entleeren.
- Die Sicherung (D) der Pistole wieder einklinken.

5.6 Einfüllen und Gebrauch des Reinigungsmittels

IFür die Abgabe des Reinigungsmittels muss sich entweder der einstellbare Düsenkopf in der Stellung „■“ (wo vorgesehen).

Den Tank mit einem hochgradig biologisch abbaubarem Reinigungsmittel füllen.

5.7 Ratschläge zum richtigen Gebrauch

Zum Lösen des Schmutzes das Reinigungsmittel zum Wasser gemischt auf die noch trockenen Oberflächen sprühen.

Senkrechte Flächen von unten nach oben bearbeiten. Das Reinigungsmittel 1 bis 2 Minuten einwirken, die Oberfläche jedoch nicht trocknen lassen. Dann die Oberflächen mit dem Hochdruckstrahl mit einem Abstand von mindestens 30 cm von unten nach oben waschen. Die ausgespülte Flüssigkeit darf nicht auf ungereinigten Flächen ablaufen.

6 WARTUNG (ABB. 5)

Alle nicht in diesem Kapitel genannten Wartungsarbeiten müssen von einem autorisierten Kundendienstzentrum ausgeführt werden.



Achtung - Gefahr!

Vor der Ausführung von Eingriffen am Gerät unbedingt den Netzstecker aus der Steckdose ziehen.

6.1 Reinigung des Düsenkopfs

- Die Lanze von der Pistole lösen.
- Mit dem Werkzeug (C1) die Bohrung des Düsenkopfs säubern.

6.2 Reinigung des Filters

Alle 50 Betriebsstunden den Saugfilter (L) und den Reinigungsmittelfilter reinigen.

6.3 Aufheben einer Motorblockierung (wo vorgesehen)

Wenn das Gerät über lange Zeit nicht verwendet wird, können Kalkablagerungen dazu führen, dass der Motor blockiert. Zum Aufheben der Blockierung des Motors die Motorwelle mit dem Werkzeug (M) drehen.

6.4 Stilllegung und Lagerung

Vor Stilllegung und Lagerung über die kalte Jahreszeit das Gerät mit einem milden und ungiftigen Frostschutzmittel betreiben.

7 INFORMATIONEN ZU BETRIEBSSTÖRUNGEN

Fehlfunktionen	Wahrscheinliche Ursachen	Abhilfe
Pumpe erreicht vorgeschriebenen Druck nicht	Düse abgenutzt	Düse ersetzen
	Wasserfilter verschmutzt	Filter reinigen (Abb. 5)
	Wasserzulauf ungenügend	Wasserhahn ganz öffnen
	Es wird Luft angesaugt	Anschlüsse überprüfen
	Luft in der Pumpe	Gerät abschalten und Pistole betätigen, bis ein kontinuierlicher Wasserstrahl austritt. Wieder einschalten
	Düsenkopf nicht richtig eingestellt	Den Düsenkopf (E) drehen (+) (Abb. 3)
Druckschwankungen der Pumpe	Von externem Tank wird Wasser angesaugt	Gerät an Wasserleitung anschließen
	Zulaufwassertemperatur zu hoch	Temperatur senken
	Düse verstopft	Düse reinigen (Abb. 5)
Der Motor „brummt“, läuft aber nicht an	Netzspannung zu niedrig	Kontrollieren, ob die Netzspannung der auf dem Typenschild angegebenen Bemessungsspannung entspricht (Abb. 2)
	Spannungsfall durch die Verlängerung	Eigenschaften der Verlängerung überprüfen
	Langzeitige Abschaltung des Geräts	Den Kundendienst kontaktieren
	Probleme bei der TSS-Vorrichtung	Den Kundendienst kontaktieren
Der Elektromotor läuft nicht an	Versorgungsspannung fehlt	Kontrollieren, ob die Netzspannung vorhanden und ob der Netzstecker richtig in die Steckdose eingesteckt ist (*)
	Probleme bei der TSS-Vorrichtung	Den Kundendienst kontaktieren
	Gerät steht seit langer Zeit still	Über die rückseitige Öffnung die Blockierung des Motors mit dem Werkzeug (L) aufheben (bei den Modellen, wo dies vorgesehen ist) (Abb. 5)
Wasserleck	Die Dichtungen sind abgenutzt	Die Dichtungen von einem autorisierten Kundendienstzentrum ersetzen lassen
Geräuschvoller Betrieb	Wassertemperatur zu hoch	Temperatur senken (siehe die Technischen Daten)
Ölleck	Die Dichtungen sind abgenutzt	Den Kundendienst kontaktieren
<i>Nur für TSS:</i> Das Gerät startet, obwohl die Pistole nicht betätigt wird	Düse verstopft	Düse reinigen (Abb. 5)
	Dichtung im Hochdrucksystem oder im Pumpenkreislauf defekt	Den Kundendienst kontaktieren
<i>Nur für TSS:</i> Bei Betätigung des Abzugshebels der Pistole tritt kein Wasser aus (bei angeschlossenem Zulaufschlauch)	Düse verstopft	Düse reinigen (Abb. 5)

Sollte der Motor während des Betriebs anhalten und nicht wieder anlaufen, vor dem erneuten Start 2 bis 3 Minuten abwarten (**Auslösung des Übertemperaturschutzes**).

Falls die Störung wiederholt auftritt, den Technischen Kundendienst kontaktieren.

1 INFORMAZIONI GENERALI (FIG.1)

1.1 Uso del manuale

Il presente manuale è parte integrante della macchina; conservare per future consultazioni. Leggere attentamente prima dell'installazione/uso. In caso di passaggi di proprietà il cedente ha l'obbligo di consegnare il manuale al nuovo proprietario.

1.2 Consegna

La macchina è consegnata all'interno di un imballo di cartone, parzialmente smontata.

La composizione della fornitura è rappresentata in fig.1.

1.2.1 Documentazione a corredo

- A1 Manuale di uso e manutenzione
- A2 Istruzioni per la sicurezza
- A3 Dichiarazione di conformità

1.3 Smaltimento degli imballi

I materiali costituenti l'imballo non sono inquinanti per l'ambiente, tuttavia devono essere riciclati o smaltiti secondo la normativa vigente nel paese di utilizzo.

1.4 Segnalazioni di informazione

Rispettare le segnalazioni dettate dalle targhe applicate sulla macchina.

Verificare che siano sempre presenti e leggibili; in caso contrario sostituirle applicandole nella posizione originale.

Targa E1 - Indica l'obbligo di **non smaltire** la macchina come rifiuto urbano; può essere riconsegnata al distributore all'atto dell'acquisto di una macchina nuova. Le parti elettriche ed elettroniche costituenti la macchina non devono essere riutilizzate per usi impropri per la presenza di sostanze dannose alla salute.

1.4.1 Simbologia

Icona E2 - Indica che la macchina è destinata all'uso professionale, cioè alle persone che hanno esperienza, conoscenza tecnica, normativa, legislativa e in grado di svolgere le attività necessarie all'uso e alla manutenzione della macchina.

Icona E3 - Indica che la macchina è destinata all'uso non professionale (domestico).

2 INFORMAZIONI TECNICHE (FIG.1)

2.1 Uso previsto

La macchina è destinata all'uso individuale per la pulizia di veicoli, macchine, natanti, opere murarie ecc., per rimuovere lo sporco tenace con acqua pulita e detersivi chimici biodegradabili.

Il lavaggio di motori di veicoli è consentito solamente se l'acqua sporca viene smaltita secondo le norme vigenti.

- Temperatura acqua in ingresso: **vedi targa caratteristiche sulla macchina.**
- Pressione acqua in ingresso: **inferiore a 10 bar.**
- Temperatura ambientale di funzionamento **superiore a 0°C** secondo la norma EN 60335-2-79/A1 solo per modello uso domestico (vedi icona E3).

2.2 Operatore

Per identificare l'operatore addetto all'uso della macchina (professionale o non professionale) vedere l'icona rappresentata in copertina.

2.3 Usi non consentiti

È vietato l'uso a persone inesperte o che non abbiano letto e compreso le istruzioni riportate nel manuale.

È vietato alimentare la macchina con liquidi infiammabili, esplosivi e tossici.

È vietato utilizzare la macchina in atmosfera potenzialmente infiammabile od esplosiva.

È vietato utilizzare accessori non originali e non specifici per il modello.

È vietato eseguire modifiche alla macchina; l'esecuzione di modifiche fa decadere la Dichiarazione di Conformità ed esonera il costruttore da responsabilità civili e penali.

2.4 Parti principali

- B1 Testina regolabile
- B2 Lancia
- B3 Pistola con sicura
- B4 Cavo elettrico con spina
- B5 Tubo alta pressione
- B6 Serbatoio detergente (dove previsto)

2.4.1 Accessori (se previsti nella fornitura - vedere fig.1)

- C1 Utensile pulizia testina
- C2 Kit ugello rotante
- C3 Manico
- C4 Spazzola
- C5 Avvolgitubo

2.5 Dispositivi di sicurezza

⚠ **Attenzione - pericolo!**

Non manomettere o variare la taratura della valvola di sicurezza.

- Valvola di sicurezza e limitatrice di pressione.

La valvola di sicurezza è anche una valvola limitatrice di pressione. Quando si chiude la pistola, la valvola si apre e l'acqua ricircola dall'aspirazione della pompa.

- Sicura (D): evita il getto d'acqua accidentale.

3 INSTALLAZIONE (FIG.2)

3.1 Montaggio

⚠ **Attenzione - pericolo!**

Tutte le operazioni d'installazione e montaggio devono essere effettuate con la macchina scollegata dalla rete elettrica.

Per la sequenza di montaggio vedere fig.2.

3.2 Montaggio dell'ugello rotante

(Per i modelli che ne sono equipaggiati).

Il kit ugello rotante permette di erogare una maggiore potenza di lavaggio.

3.3 Collegamento elettrico

⚠ **Attenzione - pericolo!**

Verificare che la rete elettrica corrisponda al voltaggio e alla frequenza (V-Hz) riportata sulla targa di identificazione (fig.2). Collegare la macchina ad una rete elettrica provvista di messa a terra efficiente e di protezione differenziale (30 mA) che interrompe l'alimentazione elettrica in caso di cortocircuiti.

3.3.1 Utilizzo dei cavi di prolunga

Utilizzare cavi con grado di protezione "IPX5".

La sezione dei cavi di prolunga deve essere proporzionata alla sua lunghezza; più è lunga, maggiore deve essere la sezione. Vedi tabella 1.

3.4 Collegamento idrico

⚠ **Attenzione - pericolo!**

Aspirare solamente acqua filtrata o pulita. Il rubinetto di prelievo acqua deve garantire una erogazione pari alla portata della pompa.

Collocare la macchina il più vicino possibile alla rete idrica di approvvigionamento.

3.4.1 Bocche di collegamento

- Uscita acqua (OUTLET)
- Entrata acqua con filtro (INLET)

3.4.2 Collegamento alla rete idrica pubblica

La macchina può essere collegata direttamente alla rete pubblica di distribuzione dell'acqua potabile solamente se nella tubazione di alimentazione è installato un dispositivo antiriflusso con svuotamento conforme alle normative vigenti. Assicurarsi che il tubo sia almeno Ø 13 mm e che sia rinforzato.

4 REGOLAZIONI (FIG.3)

- 4.1 Regolazione della testina** (dove previsto)
Agire sulla testina (E) per regolare il getto d'acqua.
- 4.2 Regolazione detergente** (dove previsto)
Agire sul regolatore (F) per dosare la quantità di detergente da erogare.
- 4.3 Regolazione erogazione detergente**
Mettere la testina regolabile in posizione "■" per erogare il detergente alla corretta pressione (dove previsto).
- 4.4 Regolazione pressione (dove previsto)**
Agire sul regolatore (G) per variare la pressione di lavoro. La pressione è indicata dal manometro (se presente).

5 INFORMAZIONI D'USO (FIG.4)

- 5.1 Comandi**
- Dispositivo di avviamento (H).
- Mettere il dispositivo di avviamento in pos. (ON/1) per:
- a) avviare il motore (nei modelli senza dispositivo TSS);
 - b) predisporre al funzionamento il motore (nei modelli provvisti di dispositivo TSS).
- Se il dispositivo di avviamento è dotato di spia, questa si deve accendere.
- Se sono presenti le posizioni "low/high" queste sono indicate per:
- Low : lavaggio a bassa pressione
High : lavaggio ad alta pressione
- Mettere il dispositivo di avviamento in pos. (OFF/0) per arrestare il funzionamento della macchina.
- Se il dispositivo di avviamento è dotato di spia, questa si deve spegnere.
- Leva di comando getto d'acqua (I).



Attenzione - pericolo!

La macchina deve funzionare appoggiata su di un piano sicuro e stabile, posizionata come indicato in fig.4.

5.2 Avviamento



Attenzione - pericolo!

Prima di mettere in funzione la macchina, assicurarsi che sia correttamente alimentata dall'acqua; l'utilizzo a secco danneggia la macchina; durante il funzionamento non coprire le griglie di ventilazione.

Al primo avviamento, nei modelli trifase per uso professionale, avviare brevemente per verificare il senso di rotazione del motore. Se la rotazione della ventola del motore è antioraria, invertire due delle tre fasi (L1, L2, L3) nella spina elettrica.

- 1) Aprire completamente il rubinetto della rete idrica.
- 2) Disinserire la sicura (D).
- 3) Tenere la pistola aperta per alcuni secondi e avviare la macchina con il dispositivo di avviamento (ON/1).

Modelli TSS - Nei modelli TSS, con interruzione automatica della mandata:

- **chiudendo** la pistola, la pressione dinamica spegne automaticamente il motore elettrico (vedi fig.4);
- **aprendo** la pistola, la caduta di pressione avvia automaticamente il motore e la pressione si riforma con un piccolissimo ritardo;
- per un corretto funzionamento del TSS, le operazioni di **chiusura** e **apertura** pistola **non** devono essere effettuate in un intervallo di tempo inferiore ai 4÷5 secondi.

Per evitare danneggiamenti alla macchina, non interrompere, con macchina in funzione, il getto d'acqua per un periodo superiore a 10 minuti.

5.3 Arresto

- 1) Mettere il dispositivo di avviamento in pos. (OFF/0).
- 2) Aprire la pistola e scaricare la pressione all'interno delle tubazioni.
- 3) Inserire la sicura (D).

5.4 Riavviamento

- 1) Disinserire la sicura (D).
- 2) Aprire la pistola e lasciare scaricare l'aria presente all'interno delle tubazioni.
- 3) Mettere il dispositivo di avviamento in pos. (ON/1).

5.5 Messa fuori servizio

- 1) Spegnerla la macchina (OFF/0).
- 2) Estrarre la spina dalla presa.
- 3) Chiudere il rubinetto dell'acqua.
- 4) Scaricare la pressione residua dalla pistola fino alla fuoriuscita di tutta l'acqua dalla testina.
- 5) Svuotare il serbatoio detergente.
- 6) Inserire la sicura (D) della pistola.

5.6 Rifornimento ed uso del detergente

Il detergente deve essere erogato con la testina regolabile in posizione "■" (dove previsto).

Riempire il serbatoio con detergente ad alta biodegradabilità.

5.7 Consigli per il corretto lavaggio

Sciogliere lo sporco applicando sulla superficie secca il detergente miscelato all'acqua.

Sulle superfici verticali operare dal basso verso l'alto. Lasciare agire per 1÷2 minuti, senza lasciare però asciugare la superficie. Agire con il getto ad alta pressione ad una distanza maggiore di 30 cm, cominciando dal basso. Evitare che il risciacquo coli sulle superfici non lavate.

6 MANUTENZIONE (FIG.5)

Tutti gli interventi manutentivi non compresi in questo capitolo devono essere effettuati presso un Centro di vendita e Assistenza autorizzato.



Attenzione - pericolo!

Prima di eseguire qualsiasi intervento sulla macchina, estrarre la spina dalla presa di corrente.

6.1 Pulizia della testina

- 1) Smontare la lancia dalla pistola.
- 2) Togliere lo sporco dal foro della testina con l'utensile (C1).

6.2 Pulizia del filtro

Pulire ogni 50 ore di funzionamento il filtro in aspirazione (L) ed il filtro detergente.

6.3 Sbloccaggio motore (dove previsto)

In caso di soste prolungate, sedimenti calcarei possono provocare il bloccaggio del motore. Per sbloccare il motore ruotare l'albero motore con un l'utensile (M).

6.4 Rimessaggio

Prima del rimessaggio invernale, far funzionare la macchina con liquido antigelo non aggressivo e non tossico.

7 INFORMAZIONI SUI GUASTI

Inconvenienti	Probabili cause	Rimedi
La pompa non raggiunge la pressione prescritta	Ugello usurato	Sostituire ugello
	Filtro acqua sporco	Pulire il filtro (fig.5)
	Alimentazione insufficiente acqua	Aprire completamente il rubinetto
	Aspirazione d'aria	Controllare i raccordi
	Aria nella pompa	Spegnere la macchina ed azionare la pistola fino alla fuoriuscita di un getto continuo. Riaccendere.
	Testina non correttamente regolata	Ruotare la testina (E) (+) (fig.3)
La pompa ha sbalzi di pressione	Aspirazione acqua da serbatoio esterno	Collegare la macchina alla rete idrica
	Temperatura acqua in ingresso troppo elevata	Abbassare la temperatura
	Ugello otturato	Pulire l'ugello (fig.5)
Il motore "ronza" ma non si avvia	Insufficiente tensione di rete	Controllare che la tensione di rete corrisponda a quella di targa (fig.2)
	Perdita di tensione causata dalla prolunga	Verificare le caratteristiche della prolunga
	Arresto prolungato della macchina	Consultare un Centro di Assistenza Tecnica autorizzato
	Problemi al dispositivo TSS	Consultare un Centro di Assistenza Tecnica autorizzato
Il motore elettrico non si avvia	Manca di tensione	Verificare la presenza di tensione nella rete e controllare che la spina sia inserita correttamente (*)
	Problemi al dispositivo TSS	Consultare un Centro di Assistenza Tecnica autorizzato
	Macchina da molto tempo ferma	Dal foro posteriore, sbloccare il motore con l'utensile (L) (per i modelli che lo prevedono) (fig.5)
Perdite d'acqua	Guarnizioni di tenuta usurate	Sostituire le guarnizioni presso un Centro di Assistenza Tecnica autorizzato
Rumorosità	Temperatura acqua troppo elevata	Abbassare la temperatura (vedi dati tecnici)
Perdite d'olio	Guarnizioni di tenuta usurate	Consultare un Centro di Assistenza Tecnica autorizzato
Solo per TSS: la macchina si avvia nonostante la pistola chiusa	Ugello otturato	Pulire l'ugello (fig.5)
	Tenuta difettosa nel sistema alta pressione o nel circuito della pompa	Consultare un Centro di Assistenza Tecnica autorizzato
Solo per TSS: tirando la leva della pistola, l'acqua non esce (con tubo alimentazione inserito)	Ugello otturato	Pulire l'ugello (fig.5)

Se durante il funzionamento il motore si ferma e non riparte attendere 2-3 minuti prima di rifare l'avviamento (**Intervento della protezione termica**).
Se l'inconveniente si ripete per più di una volta contattare il Servizio di Assistenza Tecnica.

1 INFORMACIONES DE CARÁCTER GENERAL (FIG. 1)**1.1 Uso del manual**

El presente manual es parte integrante de la máquina, por lo que deberá conservarse para futuras consultas. Es indispensable leerlo atentamente antes de la instalación/uso. En caso de sucesiva venta de la máquina, es obligatorio para el vendedor entregar este manual al nuevo propietario.

1.2 Entrega

La máquina se entrega parcialmente desmontada dentro de un embalaje de cartón.

Las partes que componen el suministro son ilustradas en fig. 1.

1.2.1 Documentación adjunta

- A1** Manual de uso y mantenimiento
- A2** Instrucciones sobre seguridad
- A3** Declaración de conformidad

1.3 Eliminación/reciclaje de los embalajes

Los materiales que constituyen el embalaje no son nocivos para el ambiente; sin embargo, deben ser reciclados o eliminados respetando la normativa nacional vigente.

1.4 Señales de información

Respetar las indicaciones de las placas que se encuentran aplicadas en la máquina.

Verificar que estén siempre presentes y que sean perfectamente legibles; en caso de ser necesario, sustituir las sin modificar la posición original.

Placa E1 - Indica la obligación de **no eliminar** la máquina como desecho urbano; puede ser entregada al distribuidor al comprar una máquina nueva. Las partes eléctricas y electrónicas que constituyen la máquina no deben ser reutilizadas para usos impropios dada la presencia de sustancias dañinas para la salud.

1.4.1 Símbolos

Icono E2 - Indica que la máquina está destinada a uso profesional, esto es, a ser utilizada por personas que cuenten con experiencia, conocimiento técnico y conocimiento de las normativas y leyes y esté en condiciones de efectuar un correcto uso y mantenimiento de la máquina.

Icono E3 - Indica que la máquina está destinada a uso no profesional (doméstico).

2 INFORMACIONES TÉCNICAS (FIG. 1)**2.1 Uso previsto**

La máquina, prevista para uso individual, está destinada a la limpieza de vehículos, máquinas, embarcaciones menores, obras de albañilería, etc., a fin de eliminar la suciedad tenaz con agua limpia y detergentes químicos biodegradables.

El lavado de motores de vehículos está permitido sólo a condición de que el agua sucia sea eliminada según lo establecido por las normas vigentes.

- Temperatura agua en entrada: **véase placa de matrícula con los datos que se encuentra aplicada en la máquina.**
- Presión agua en entrada: **inferior a 10 bares.**
- Temperatura ambiente de funcionamiento **superior a 0°C** según lo dispuesto por la norma EN 60335-2-79/A1, sólo para modelo de uso doméstico (véase icono E3).

2.2 Operador

Para identificar al operador encargado del uso de la máquina (profesional o no profesional) véase el icono representado en la portada.

2.3 Usos no permitidos

Se prohíbe su uso a personas inexpertas o que no hayan leído o no hayan comprendido las instrucciones presentadas en el manual.

Está prohibido alimentar la máquina con líquidos inflamables, explosivos o tóxicos.

Está prohibido utilizar la máquina en ambiente de atmósfera potencialmente inflamable o explosiva.

Está prohibido utilizar accesorios no originales o no específicos para el modelo.

Está prohibido efectuar alteraciones de la máquina; la ejecución de modificaciones provoca la invalidación de la Declaración de Conformidad y exime al fabricante de toda responsabilidad civil y penal.

2.4 Partes principales

- B1** Cabezal regulable
- B2** Lanza
- B3** Pistola con seguro
- B4** Cable eléctrico con enchufe
- B5** Tubo alta presión
- B6** Depósito detergente (si está previsto)

2.4.1 Accesorios (si están previstos en el suministro; véase fig. 1).

- C1** Herramienta de limpieza cabezal
- C2** Kit boquilla giratoria
- C3** Mango
- C4** Cepillo
- C5** Enrolla-tubo

2.5 Dispositivos de seguridad**⚠ Atención ¡peligro!**

No alterar ni modificar la calibración de la válvula de seguridad.

- Válvula de seguridad y limitadora de presión.

La válvula de seguridad también es limitadora de presión. Al cerrarse la pistola se abre la válvula y se obtiene la recirculación a través de la aspiración de la bomba.

- Seguro (D): impide la salida accidental del chorro de agua.

3 INSTALACIÓN (FIG. 2)**3.1 Montaje****⚠ Atención ¡peligro!**

Todas las operaciones de instalación y montaje deben ser efectuadas con la máquina desconectada de la red eléctrica.

Respecto de la secuencia de montaje véase fig. 2.

3.2 Montaje de la boquilla giratoria

(Para los modelos que disponen de ella)

El kit boquilla giratoria garantiza una mayor potencia de lavado.

3.3 Enlace eléctrico**⚠ Atención ¡peligro!**

Controlar que la red eléctrica presente el mismo voltaje y frecuencia (V/Hz) que se indican en la placa de identificación (fig. 2). Conectar la máquina a una red eléctrica provista de contacto de tierra eficiente y de protección diferencial (30 mA) que interrumpa la alimentación eléctrica en caso de cortocircuito.

3.3.1 Uso de alargadores

Utilizar como alargadores cables con grado de protección "IPX5".

La sección de los cables alargadores debe ser proporcional a su longitud; en efecto, a mayor longitud debe corresponder una mayor sección, véase tabla 1.

3.4 Enlace hídrico**⚠ Atención ¡peligro!**

Aspirar sólo agua filtrada o limpia. El grifo de toma del agua debe garantizar un suministro igual al caudal de la bomba.

Colocar la máquina lo más próxima posible a la red hídrica de aprovisionamiento.

3.4.1 Bocas de enlace

- Salida agua (OUTLET)
- Entrada agua con filtro (INLET)

3.4.2 Enlace a la red hídrica pública

La máquina podrá ser conectada directamente a la red pública de distribución del agua potable sólo si en la tubería de alimentación se instala un dispositivo anti-retorno con vaciado conforme con lo dispuesto por las normas vigentes. Controlar que la sección del tubo sea de al menos Ø 13 mm y que el tubo esté reforzado.

4 REGULACIONES (FIG. 3)

4.1 Regulación del cabezal (si está previsto)

Intervenir en el cabezal (E) para regular el chorro de agua.

4.2 Regulación del detergente (si está previsto)

Intervenir en el regulador (F) para dosificar la cantidad de detergente a suministrar.

4.3 Regulación del suministro de detergente

Disponer el cabezal regulable en posición "■" para suministrar el detergente a la correcta presión (si está previsto).

4.4 Regulación de la presión (si está previsto)

Intervenir en el regulador (G) para modificar la presión de trabajo. La presión es indicada por el manómetro (si está presente).

5 INSTRUCCIONES DE USO (FIG. 4)

5.1 Mandos

Dispositivo de arranque (H).

Disponer el dispositivo de arranque en pos. (ON/1) para:

- poner en funcionamiento el motor (en los modelos sin dispositivo TSS);
- predisponer el motor para el funcionamiento (en los modelos provistos de dispositivo TSS).

Si el dispositivo de arranque está provisto de testigo luminoso, éste deberá encenderse.

En caso de estar presentes, las posiciones "low/high" son adecuadas para:

Low: lavado a baja presión

High: lavado a alta presión

Disponer el dispositivo de arranque en pos. (OFF/0) para interrumpir el funcionamiento de la máquina.

Si el dispositivo de arranque está provisto de testigo luminoso, éste deberá apagarse.

- Palanca de mando chorro de agua (I).

Atención ¡peligro!

La máquina debe funcionar apoyada sobre una superficie segura y estable, posicionada de la manera ilustrada en fig. 4.

5.2 Arranque

Atención ¡peligro!

Antes de poner en funcionamiento la máquina, controlar que esté recibiendo adecuada alimentación de agua; en efecto, el uso en seco daña la máquina. No cubrir las rejillas de ventilación durante el funcionamiento.

Al efectuar la primera puesta en funcionamiento en el caso de los modelos trifásicos **para uso profesional**, se la deberá poner en marcha brevemente a fin de verificar el sentido de rotación del motor. Si la rotación del ventilador del motor es antihoraria, se deberán invertir dos de las tres fases (L1, L2, L3) en el enchufe eléctrico.

- 1) Abrir por completo el grifo de la red hídrica.
- 2) Quitar el seguro (D).
- 3) Mantener la pistola abierta durante algunos segundos y activar la máquina mediante el dispositivo de arranque (ON/1).

Modelos TSS - En los modelos TSS (con interrupción automática de la impulsión):

- **cerrando** la pistola, la presión dinámica apaga automáticamente el motor eléctrico (véase fig. 4);
- **abriendo** la pistola, la caída de presión enciende automáticamente el motor y la presión se restablece con un pequenísimo

retardo;

- para un correcto funcionamiento del TSS, las operaciones de **cierre** y **apertura** pistola deben efectuarse esperando entre una y otra un lapso **no inferior** a 4 ÷ 5 segundos.

Con máquina en funcionamiento, para evitar daños a la máquina no interrumpir el chorro de agua por un período superior a 10 minutos.

5.3 Parada

- 1) Disponer el dispositivo de arranque en pos. (OFF/0).
- 2) Abrir la pistola y descargar la presión en el interior de las tuberías.
- 3) Poner el seguro (D).

5.4 Reactivación

- 1) Desconectar el seguro (D).
- 2) Abrir la pistola y descargar el agua en el interior de las tuberías.
- 3) Disponer el dispositivo de arranque en pos. (ON/1).

5.5 Puesta fuera de servicio

- 1) Apagar la máquina (OFF/0).
- 2) Extraer el enchufe de la toma.
- 3) Cerrar el grifo del agua.
- 4) Descargar la presión residual de la pistola hasta obtener la completa salida del agua a través del cabezal.
- 5) Vaciar el depósito del detergente.
- 6) Poner el seguro (D) de la pistola.

5.6 Reaprovechamiento y uso del detergente

El detergente debe suministrarse con el cabezal regulable en posición "■" (si está previsto).

Llenar el depósito con detergente de alta biodegradabilidad.

5.7 Consejos para obtener un correcto lavado

Disolver la suciedad aplicando el detergente mezclado con agua sobre la superficie seca.

Sobre las superficies verticales operar desde abajo hacia arriba. Esperar durante 1 ÷ 2 minutos sin permitir que la superficie se seque. Aplicar el chorro a alta presión desde una distancia superior a 30 cm, comenzando por abajo. Evítese que el enjuague escurra sobre las superficies no lavadas.

6 MANTENIMIENTO (FIG. 5)

Todas las intervenciones de mantenimiento no indicadas en este capítulo deben ser efectuadas en un Centro autorizado de venta y asistencia.

Atención ¡peligro!

Antes de efectuar cualquier intervención en la máquina se deberá extraer el enchufe desde la toma de corriente.

6.1 Limpieza del cabezal

- 1) Desmontar la lanza de la pistola.
- 2) Eliminar la suciedad presente en el agujero del cabezal utilizando para ello la herramienta (C1).

6.2 Limpieza del filtro

Limpiar cada 50 horas de funcionamiento el filtro de aspiración (L) y el filtro detergente.

6.3 Desbloqueo del motor (si está previsto)

En caso de períodos prolongados sin funcionar, el motor podría bloquearse como consecuencia del depósito de sedimentos calcáreos. Para desbloquearlo se deberá girar el eje del motor mediante la herramienta (M).

6.4 Almacenamiento

Antes de efectuar el almacenamiento invernal, hacer funcionar la máquina con líquido anticongelante no agresivo ni tóxico.

7 INFORMACIONES SOBRE AVERÍAS

Inconvenientes	Probables causas	Remedios
La bomba no alcanza la presión prescrita	Boquilla desgastada	Sustituir la boquilla
	Filtro agua sucio	Limpiar el filtro (fig. 5)
	Alimentación agua insuficiente	Abrir por completo el grifo
	Aspiración de aire	Controlar los racores
	Aire en la bomba	Apagar la máquina y accionar la pistola hasta obtener la salida de un chorro continuo. Reencender.
La pompa presenta oscilaciones evidentes de presión	Cabezal no correctamente regulado	Girar el cabezal (E) (+) (fig. 3)
	Aspiración agua desde depósito externo	Conectar la máquina a la red hídrica
	Temperatura excesiva agua en entrada	Reducir la temperatura
El motor "zumba" pero no se enciende	Boquilla obstruida	Limpiar la boquilla (fig. 5)
	Tensión de red insuficiente	Controlar que la tensión de red corresponda a aquella de la placa (fig. 2)
	Pérdida de tensión debida al uso de alargador	Controlar las características del alargador
	Parada prolongada de la máquina	Consultar un Centro de Asistencia Técnica autorizado
El motor eléctrico no se enciende	Problemas en el dispositivo TSS	Consultar un Centro de Asistencia Técnica autorizado
	Ausencia de tensión	Verificar la presencia de tensión en la red y controlar que el enchufe esté correctamente introducido (*)
	Problemas en el dispositivo TSS	Consultar un Centro de Asistencia Técnica autorizado
Pérdidas de agua	Parada prolongada de la máquina	Utilizar la herramienta (L) para desbloquear el motor a través del agujero trasero (para los modelos en que está previsto) (fig. 5)
	Guarniciones de retención desgastadas	Sustituir las guarniciones en un Centro de Asistencia Técnica autorizado
Ruidosidad	Temperatura excesiva del agua	Reducir la temperatura (véanse datos técnicos)
Pérdidas de aceite	Guarniciones de retención desgastadas	Consultar un Centro de Asistencia Técnica autorizado
Sólo para TSS: la máquina se activa no obstante estar cerrada la pistola	Boquilla obstruida	Limpiar la boquilla (fig. 5)
	Falta de hermeticidad en el sistema de alta presión o en el circuito de la bomba	Consultar un Centro de Asistencia Técnica autorizado
Sólo para TSS: tirando la palanca de la pistola, no se obtiene salida de agua (con tubo de alimentación conectado)	Boquilla obstruida	Limpiar la boquilla (fig. 5)

En caso de que el motor se detenga durante el funcionamiento y no se reencienda, esperar 2 ó 3 minutos antes de volver a ejecutar el arranque (**Intervención de la protección térmica**).

En caso de que el inconveniente se repita más de una vez se deberá contactar con el Servicio de Asistencia Técnica.

1 INFORMAÇÕES GERAIS (FIG.1)**1.1 Uso do manual**

O presente manual faz parte integrante da máquina e deve ser guardado para toda futura consulta. Leia-o atentamente antes de instalar/usar o aparelho. Em caso de venda do aparelho, é obrigatório entregar o manual ao novo proprietário.

1.2 Entrega

A máquina é entregue parcialmente desmontada dentro de uma embalagem de cartão.

A composição do fornecimento está representada na fig.1

1.2.1 Documentos fornecidos com a máquina

- A1** Manual de uso e manutenção
- A2** Instruções para a segurança
- A3** Declaração de conformidade

1.3 Eliminação das embalagens

Os materiais que constituem a embalagem não são poluentes para o ambiente, todavia devem ser reciclados ou eliminados de acordo com as normas vigentes no país onde a máquina for utilizada.

1.4 Avisos de informação

Respeite os avisos das placas aplicadas na máquina.

Verifique se estão sempre presentes e legíveis; caso contrário, substitua-as aplicando-as na posição original.

Placa E1 - Indica que é **proibido eliminar** a máquina como lixo doméstico; ela pode ser restituída ao distribuidor aquando da compra de uma nova máquina. As partes eléctricas e electrónicas que constituem a máquina não devem ser reutilizadas para usos impróprios porque contêm substâncias nocivas para a saúde.

1.4.1 Símbolos utilizados

Ícone E2 - Indica que a máquina destina-se a uso profissional, ou seja, a pessoas que tenham experiência, conhecimentos técnicos, conhecimento das normas e da legislação, e que sejam capazes de realizar as operações necessárias para usar e fazer a manutenção da máquina.

Ícone E3 - Indica que a máquina destina-se a uso não profissional (doméstico).

2 INFORMAÇÕES TÉCNICAS (FIG.1)**2.1 Uso previsto**

A máquina destina-se a uso individual para a limpeza de veículos, carros, barcos, edifícios, etc. para remover a sujidade mais tenaz com água limpa e detergentes químicos biodegradáveis.

É permitido lavar motores de veículos só se a água suja for eliminada de acordo com as normas vigentes.

- Temperatura da água na entrada: **ver a placa de características aplicada na máquina.**

- Pressão da água na entrada: **inferior a 10 bar.**

- Temperatura ambiental de funcionamento **superior a 0°C** de acordo com a norma EN 60335-2-79/A1 apenas para o modelo destinado ao uso doméstico (ver o ícone E3).

2.2 Operador

Para identificar o operador encarregado do uso da máquina (profissional ou não profissional), observe o ícone representado na capa.

2.3 Usos não permitidos

É proibida a utilização da máquina por pessoas não experientes ou que não tenham lido e compreendido as instruções indicadas no manual.

É proibido alimentar a máquina com líquidos inflamáveis, explosivos e tóxicos.

É proibido utilizar a máquina em atmosfera potencialmente inflamável ou explosiva.

É proibido utilizar acessórios não originais e não específicos para o modelo.

É proibido efectuar modificações na máquina; a execução de modificações anula os termos da Declaração de Conformidade e exonera o fabricante de toda e qualquer responsabilidade civil e penal.

2.4 Partes principais

B1 Ponteira regulável

B2 Lança

B3 Pistola com dispositivo de segurança

B4 Cabo eléctrico com tomada

B5 Tubo de alta pressão

B6 Tanque de detergente (quando previsto)

2.4.1 Acessórios (se previstos no fornecimento - ver a fig.1).

C1 Ferramenta de limpeza da ponteira

C2 Kit bico giratório

C3 Alça

C4 Escova

C5 Enrolador de tubo

2.5 Dispositivos de segurança**⚠ Atenção - perigo!**

Não modifique ou varie a calibragem da válvula de segurança.

- Válvula de segurança e limitadora de pressão.

A válvula de segurança também é uma válvula limitadora da pressão. Quando se fecha a pistola, a válvula abre-se e a água circula pela aspiração da bomba.

- Dispositivo de segurança (D): evita o jacto de água acidental.

3 INSTALAÇÃO (FIG.2)**3.1 Montagem****⚠ Atenção - perigo!**

Todas as operações de instalação e montagem devem ser feitas com a máquina desligada da rede eléctrica.

Para a sequência de montagem ver a fig.2.

3.2 Montagem do bico giratório

(Para os modelos que forem equipados com este acessório).

O kit bico giratório permite ter uma maior potência de lavagem.

3.3 Ligação eléctrica**⚠ Atenção - perigo!**

Verifique se os valores de tensão e frequência (V-Hz) da rede eléctrica coincidem com os valores indicados na placa de identificação (fig.3). Ligue a máquina a uma rede eléctrica munida de ligação à terra eficiente e de protecção diferencial (30 mA) que interrompa a alimentação eléctrica em caso de curto-circuito.

3.3.1 Utilização de cabos de extensão

Utilize os cabos com grau de protecção "IPX5".

A secção dos cabos de extensão deve ser proporcionada ao seu comprimento, isto é, quanto mais comprida for a extensão, maior deverá ser a secção. Consulte a tabela I.

3.4 Ligação hídrica**⚠ Atenção - perigo!**

Aspire somente água filtrada ou limpa. A torneira da água deve garantir uma distribuição pelo menos igual ao caudal da bomba.

Coloque a máquina o mais perto possível da rede hídrica da qual se abastece.

3.4.1 Bocas de ligação

● Saída da água (OUTLET)

■ Entrada da água com filtro (INLET)

3.4.2 Ligação à rede hídrica pública

A máquina pode ser ligada directamente com a rede pública de distribuição de água potável somente se na tubagem de alimentação houver um dispositivo anti-refluxo com esvaziamento em conformidade com as normas vigentes. Certifique-se de que o tubo tenha um diâmetro de pelo menos 13 mm e que seja reforçado.

4 REGULACOES (FIG.3)

- 4.1 Regulação da ponteira** (quando prevista)
Rode a ponteira (E) para regular o jacto de água.
- 4.2 Regulação do detergente** (quando prevista)
Rode o regulador (F) para dosear a quantidade de detergente a fornecer.
- 4.3 Regulação do fornecimento de detergente**
Ponha a ponteira regulável na posição "■" para que o detergente seja fornecido à pressão correcta (quando previsto).
- 4.4 Regulação da pressão** (quando prevista)
Rode o regulador (G) para alterar a pressão de trabalho. A pressão é indicada no manómetro (se presente).

5 INFORMAÇÕES SOBRE O USO (FIG.4)

- 5.1 Comandos**
- Dispositivo de arranque (H)
Ponha o dispositivo de arranque na pos. (ON/1) para:
a) ligar o motor (nos modelos sem dispositivo TSS)
b) pôr o motor em condições de funcionar (nos modelos equipados com dispositivo TSS);
Se o dispositivo de arranque tiver a lâmpada piloto, ela deve acender.
Se estiverem presentes as posições "low/high", elas são indicadas para:
Low : lavagem com baixa pressão
High : lavagem com alta pressão
Ponha o dispositivo de arranque na pos. (OFF/0) para interromper o funcionamento da máquina.
Se o dispositivo de arranque tiver a lâmpada piloto, ela deve apagar.
- Alavanca de comando do jacto de água (I).



Atenção - perigo!

A máquina deve trabalhar apoiada num plano seguro e estável, na posição indicada na fig.4.

5.2 Arranque



Atenção - perigo!

Antes de ligar a máquina certifique-se de que está alimentada correctamente com água; a utilização a seco provoca danos na máquina. Durante o funcionamento, não cubra as grades de protecção.

Na altura do primeiro arranque, nos modelos trifásicos para uso profissional, ligue a máquina brevemente para verificar o sentido de rotação do motor. Se a ventoinha do motor rodar no sentido anti-horário, inverta duas das três fases (L1, L2, L3) na ficha eléctrica.

- 1) Abra totalmente a torneira da rede hídrica;
- 2) Desactive o dispositivo de segurança (D);
- 3) Mantenha a pistola aberta durante alguns segundos e ligue a máquina com o dispositivo de arranque (ON/1).

Modelos TSS - Nos modelos TSS com interrupção automática da vazão:

- **fechando** a pistola, a pressão dinâmica desliga automaticamente o motor eléctrico (ver a fig.4);
- **abrindo** a pistola, a diminuição de pressão liga automaticamente o motor e a pressão forma-se de novo com um pequeno atraso;
- para um correcto funcionamento do TSS, as operações de **fechamento** e **abertura** da pistola **não devem** ser efectuadas num intervalo de tempo inferior a 4 ou 5 segundos.

Para evitar danos na máquina não interrompa, com a máquina a funcionar, o jacto de água por um período superior a 10 minutos.

5.3 Paragem

- 1) Ponha o dispositivo de arranque na pos. (OFF/0).
- 2) Abra a pistola e descarregue a pressão presente no interior das tubagens.
- 3) Active o dispositivo de segurança (D).

5.4 Novo arranque

- 1) Desactive o dispositivo de segurança (D).
- 2) Abra a pistola e deixe descarregar o ar presente no interior das tubagens.
- 3) Ponha o dispositivo de arranque na pos. (ON/1).

5.5 O que fazer ao desligar o aparelho

- 1) Desligue a máquina (OFF/0).
- 2) Tire a ficha da tomada de corrente.
- 3) Feche a torneira da água.
- 4) Descarregue a pressão residual da pistola até que toda a água saia pela ponteira.
- 5) Esvazie o tanque de detergente.
- 6) Active o dispositivo de segurança (D) da pistola.

5.6 Abastecimento e uso do detergente

O detergente deve ser fornecido com a ponteira regulável na posição "■" (quando prevista).

Encha o tanque com detergente de alta biodegradabilidade.

5.7 Conselhos para a lavagem correcta

Dissolva a sujidade aplicando o detergente misturado com água na superfície seca.

Nas superfícies verticais, efectue a operação de baixo para cima. Deixe agir por 1 ou 2 minutos, porém sem deixar a superfície secar. Aplique o jacto a alta pressão mantendo-se a mais de 30 cm e começando pela parte inferior. Evite que a água de enxágue escorra sobre as superfícies não lavadas.

6 MANUTENÇÃO (FIG.5)

Todas as operações de manutenção não incluídas neste capítulo devem ser feitas por um Centro de venda e Assistência autorizado.



Atenção - perigo!

Antes de efectuar qualquer operação na máquina, tire a ficha da tomada de corrente.

6.1 Limpeza da ponteira

- 1) Desmonte a lança da pistola.
- 2) Remova a sujidade do furo da ponteira utilizando a ferramenta (C1).

6.2 Limpeza do filtro

Limpe o filtro de aspiração (L) e o filtro de detergente a cada 50 horas de funcionamento.

6.3 Desbloqueio do motor (quando previsto)

Se a máquina ficar inactiva por muito tempo, os depósitos de cálcio podem causar o bloqueio do motor. Para desbloquear o motor, rode o eixo motriz com uma ferramenta (M).

6.4 Armazenagem

Antes de guardar a máquina no período invernal, faça-a funcionar com líquido antigelo não agressivo e não tóxico.

7 INFORMAÇÕES SOBRE AS AVARIAS

Problemas	Causas prováveis	Soluções
A bomba não alcança a pressão prescrita	Bico desgastado	Substituir o bico
	Filtro de água sujo	Limpar o filtro (fig.5)
	Alimentação de água insuficiente	Abri-la completamente a torneira
	Aspiração de ar	Controlar as juntas
	Ar na bomba	Desligar a máquina e accionar a pistola até sair um jacto de ar contínuo. Ligar novamente.
Saltos de pressão na bomba	Ponteira regulada em posição errada	Rodar a ponteira (E) (+) (fig.3)
	Aspiração de água pelo tanque externo	Ligar a máquina com a rede hídrica
	Temperatura da água na entrada muito alta	Abaixar a temperatura
O motor faz ruído mas não arranca	Bico obstruído	Limpar o bico (fig.5)
	Tensão de rede insuficiente	Verificar se a tensão da rede coincide com a indicada na placa do aparelho (fig.2)
	Perda de tensão causada pela extensão	Verificar as características da extensão
	Paragem prolongada da máquina	Recorrer a um Centro de Assistência Técnica autorizado
O motor eléctrico não arranca	Problemas no dispositivo TSS	Recorrer a um Centro de Assistência Técnica autorizado
	Falta tensão	Verificar se há tensão na rede e se a ficha está bem inserida na tomada (*)
	Máquina há muito tempo parada	Recorrer a um Centro de Assistência Técnica autorizado
Perdas de água	Guarnições de vedação desgastadas	Através do orifício posterior, desbloquear o motor com a ferramenta (L) (para os modelos que a possuem) (fig.5)
Ruídos	Temperatura da água muito alta	Mandar substituir as guarnições num Centro de Assistência Técnica autorizado
Perdas de óleo	Temperatura da água muito alta	Abaixar a temperatura (ver os dados técnicos)
Somente para TSS: a máquina arranca apesar da pistola estar fechada	Guarnições de vedação desgastadas	Recorrer a um Centro de Assistência Técnica autorizado
	Bico obstruído	Recorrer a um Centro de Assistência Técnica autorizado
Somente para TSS: puxando a alavanca da pistola, não sai água (com tubo de alimentação inserido)	Defeitos de vedação no sistema de alta pressão ou no circuito da bomba	Limpar o bico (fig.5)
	Bico obstruído	Recorrer a um Centro de Assistência Técnica autorizado

Se, durante o funcionamento, o motor parar e não voltar a funcionar, aguarde 2 a 3 minutos antes de refazer o processo de arranque (**intervenção da protecção térmica**).

Se o problema reaparecer mais de uma vez, contacte o Serviço de Assistência Técnica.

1 ΓΕΝΙΚΕΣ ΠΛΗΡΟΦΟΡΙΕΣ (ΕΙΚ.1)**1.1 Χρήση του εγχειριδίου**

Το παρόν εγχειρίδιο αποτελεί αναπόσπαστο τμήμα του μηχανήματος, φυλάξτε το για μελλοντική αναφορά. Διαβάστε προσεκτικά πριν από την εγκατάσταση/χρήση. Στην περίπτωση μεταβίβασης της ιδιοκτησίας, αυτός που παραχωρεί το μηχάνημα είναι υποχρεωμένος να παραδώσει και το εγχειρίδιο στο νέο ιδιοκτήτη.

1.2 Παράδοση

Το μηχάνημα παραδίδεται μέσα σε συσκευασία χαρτοκιβωτίου, μερικής αποσυναρμολογημένο.

Το περιεχόμενο της συσκευασίας φαίνεται στην εικ. 1

1.2.1 Συνοδευτικά έντυπα

- A1** Εγχειρίδιο χρήσης και συντήρησης
- A2** Οδηγίες για την ασφάλεια
- A3** Δήλωση συμμόρφωσης

1.3 Απόρριψη συσκευασίας

Τα υλικά από τα οποία αποτελείται η συσκευασία δεν μολύνουν το περιβάλλον, ωστόσο πρέπει να ανακυκλώνονται και να απορρίπτονται σύμφωνα με τους ισχύοντες κανονισμούς στη χώρα όπου χρησιμοποιείται.

1.4 Ενδείξεις πληροφοριών

Τηρείτε τις ενδείξεις στις πινακίδες που είναι κολλημένες στο μηχάνημα.

Ελέγχετε πάντα ότι υπάρχουν και ότι είναι ευανάγνωστες, σε αντίθετη περίπτωση αντικαταστήστε άλλες στην ίδια θέση.

Πινακίδα E1 - Δείχνει την υποχρέωση **μη απόρριψης** του μηχανήματος ως αστικό απόρριμμα, μπορεί να επιστραφεί στον αντιπρόσωπο κατά την αγορά ενός καινούργιου μηχανήματος. Τα ηλεκτρικά και ηλεκτρονικά εξαρτήματα του μηχανήματος δεν πρέπει να επαναχρησιμοποιούνται για ακατάλληλες χρήσεις εάν υπάρχουν ουσίες επικίνδυνες για την υγεία.

1.4.1 Συμβολογία

Εικονίδιο E2 - Δείχνει ότι το μηχάνημα προορίζεται για επαγγελματική χρήση, δηλαδή από άτομα που έχουν εμπειρία, τεχνικές γνώσεις, γνώση των κανονισμών, των νόμων και είναι σε θέση να εκτελέσουν τις απαραίτητες ενέργειες για τη χρήση και συντήρηση του μηχανήματος.

Εικονίδιο E3 - Δείχνει ότι το μηχάνημα δεν προορίζεται για επαγγελματική χρήση (οικιακή).

2 ΤΕΧΝΙΚΕΣ ΠΛΗΡΟΦΟΡΙΕΣ (ΕΙΚ.1)**2.1 Προβλεπόμενη χρήση**

Το μηχάνημα προορίζεται για ατομική χρήση για το πλύσιμο οχημάτων, μηχανημάτων, σκαφών, επιφάνειες τοίχου, κλπ, προκειμένου να αφαιρεθούν ακαθαρσίες με καθαρό νερό και χημικά βιοαποσυντιθέμενα απορρυπαντικά.

Η πλύση κινητήρων των οχημάτων επιτρέπεται μόνο εάν το ακάθαρτο νερό απορρίπτεται σύμφωνα με τους ισχύοντες κανονισμούς.

- Θερμοκρασία νερού στην είσοδο: **βλέπε πινακίδα χαρακτηριστικών επάνω στο μηχάνημα.**

- Πίεση νερού στην είσοδο: **κάτω των 10 bar.**

- Θερμοκρασία περιβάλλοντος λειτουργίας **μεγαλύτερη από 0°C** σύμφωνα με την οδηγία EN 60335-2-79/A1 μόνο για μοντέλο οικιακής χρήσης (βλέπε εικόνα E3).

2.2 Χειριστής

Για να εντοπιστεί ο χειριστής υπεύθυνος για τη χρήση του μηχανήματος (επαγγελματικό ή μη επαγγελματικό) δείτε την εικόνα στο εξώφυλλο.

2.3 Μη επιτρεπόμενες χρήσεις

Απαγορεύεται η χρήση από άτομα χωρίς εμπειρία ή που δεν έχουν διαβάσει και κατανοήσει τις οδηγίες του παρόντος εγχειριδίου.

Απαγορεύεται να τροφοδοτείται το μηχάνημα με εύφλεκτα, εκρηκτικά και τοξικά υγρά.

Απαγορεύεται η χρήση του μηχανήματος πλύσης σε εύφλεκτη ή εκρηκτική ατμόσφαιρα.

Απαγορεύεται η χρήση μη γνήσιων αξεσουάρ ή που δεν είναι κατάλληλα γι'αυτό το μοντέλο.

Απαγορεύεται να γίνονται τροποποιήσεις στο μηχάνημα, τυχόν τροποποιήσεις επιφέρουν την ακύρωση της Δήλωσης Συμμόρφωσης και εξαίρουν τον κατασκευαστή από αστικές και ποινικές ευθύνες.

2.4 Κύρια μέρη

B1 Ρυθμιζόμενη κεφαλή

B2 Εκτοξευτήρας

B3 Πιστόλι με ασφάλεια

B4 Ηλεκτρικό καλώδιο με φιν

B5 Σωλήνας υψηλής πίεσης

B6 Ρεζερβουάρ απορρυπαντικού (όπου προβλέπεται)

2.4.1 *Αξεσουάρ (αν προβλέπονται στην παραγγελία - βλέπε εικ. 1).*

C1 Εργαλείο καθαρισμού κεφαλής

C2 Κιτ περιστρεφόμενου ακροφυσίου

C3 Χειρολαβή

C4 Βούρτσα

C5 Μηχανισμός τυλίγματος λάστιχου

2.5 Συστήματα ασφαλείας

⚠ Προσοχή - Κίνδυνος!

Μην αλλάζετε τη ρύθμιση της βαλβίδας ασφαλείας.

- Βαλβίδα ασφαλείας και περιορισμού πίεσης.

Η βαλβίδα ασφαλείας είναι επίσης βαλβίδα περιορισμού πίεσης. Όταν κλείνει το πιστόλι, η βαλβίδα ανοίγει και το νερό επανακυκλοφορεί από την αναρρόφηση της αντλίας.

- Ασφάλεια (D): εμποδίζει την τυχαία έξοδο ριπής νερού.

3 ΕΓΚΑΤΑΣΤΑΣΗ (ΕΙΚ.2)**3.1 Συναρμολόγηση**

⚠ Προσοχή - Κίνδυνος!

Όλες οι ενέργειες εγκατάστασης και συναρμολόγησης πρέπει να εκτελούνται με το μηχάνημα αποσυνδεδεμένο από το ηλεκτρικό δίκτυο.

Για τη σειρά συναρμολόγησης δείτε **εικ.2**.

3.2 Συναρμολόγηση περιστρεφόμενου ακροφυσίου

(Για τα μοντέλα στα οποία προβλέπεται)

Το κιτ περιστρεφόμενου ακροφυσίου επιτρέπει την παροχή μεγαλύτερης ισχύος πλύσης.

3.3 Ηλεκτρική σύνδεση

⚠ Προσοχή - Κίνδυνος!

Ελέγξτε ώστε το ηλεκτρικό δίκτυο να αντιστοιχεί στο βολτάζ και στη συχνότητα (V-Hz) που αναγράφεται στην ετικέτα αναγνώρισης (εικ.2). Συνδέστε το μηχάνημα σε ηλεκτρικό δίκτυο εξοπλισμένο με αποτελεσματική γείωση και διαφορικό διακόπτη (30 mA) που διακόπτει την ηλεκτρική τροφοδοσία σε περίπτωση βραχυκυκλώματος.

3.3.1 Χρήση προεκτάσεων

Χρησιμοποιήστε καλώδια με βαθμό προστασίας "IPX5".

Η διατομή των προεκτάσεων πρέπει να είναι ανάλογη του μήκους. Όσο πιο μεγάλο είναι το μήκος τόσο μεγαλύτερη πρέπει να είναι η διατομή. Βλέπε πίνακα I.

3.4 Σύνδεση στο δίκτυο υδροδότησης

⚠ Προσοχή - Κίνδυνος!

Πρέπει να γίνεται αναρρόφηση μόνο νερού φιλτραρισμένου ή καθαρού. Η στρόφιγγα παροχής νερού πρέπει να εξασφαλίζει παροχή ίση με αυτήν της αντλίας.

Τοποθετήστε το μηχάνημα όσο πιο κοντά γίνεται στο δίκτυο υδροδότησης.

3.4.1 Στόμια σύνδεσης

● Εξόδος νερού (OUTLET)

■ Είσοδος νερού με φίλτρο (INLET)

- 3.4.2 **Σύνδεση στο δίκτυο υδροδότησης**
Το μηχάνημα μπορεί να συνδεθεί απευθείας στο δημόσιο δίκτυο υδροδότησης και διανομής πόσιμου νερού μόνο εφόσον στο σωλήνα τροφοδοσίας έχει τοποθετηθεί διάταξη προστασίας από αντίστροφη ροή με εκκένωση που συμμορφώνεται με τους σε ισχύ κανονισμούς. Βεβαιωθείτε ότι η διάμετρος του σωλήνα είναι τουλάχιστον \varnothing 13 mm και ότι είναι ενισχυμένο.

4 ΡΥΘΜΙΣΕΙΣ (ΕΙΚ.3)

- 4.1 **Ρύθμιση της κεφαλής** (όπου προβλέπεται)
Με την κεφαλή (E) ρυθμίστε τη δέσμη νερού.
- 4.2 **Ρύθμιση απορρυπαντικού** (όπου προβλέπεται)
Χρησιμοποιήστε το ρυθμιστή (F) για να ρυθμίσετε την ποσότητα απορρυπαντικού που θα διοχετευθεί.
- 4.3 **Ρύθμιση παροχής απορρυπαντικού**
Βάλτε τη ρυθμιζόμενη κεφαλή στη θέση "■" προκειμένου να διοχετεύεται απορρυπαντικό με τη σωστή πίεση (όπου προβλέπεται).
- 4.4 **Ρύθμιση πίεσης** (όπου προβλέπεται)
Χρησιμοποιήστε το ρυθμιστή (G) για να αλλάξετε την πίεση λειτουργίας. Η πίεση φαίνεται στο μανόμετρο (εάν προβλέπεται).

5 ΠΛΗΡΟΦΟΡΙΕΣ ΓΙΑ ΤΗ ΧΡΗΣΗ (ΕΙΚ.4)

- 5.1 **Χειριστήρια**
- Διακόπτης εκκίνησης (H).
Βάλτε το διακόπτη στη θέση (ON/1) για:
α) εκκινήστε το μοτέρ (στα μοντέλα χωρίς διάταξη TSS);
β) προετοιμάστε τη λειτουργία του μοτέρ (στα μοντέλα με διάταξη TSS).
Αν ο διακόπτης εκκίνησης διαθέτει λυχνία, πρέπει να ανάβει.
Εάν υπάρχουν οι θέσεις "low/high" (χαμηλή/υψηλή) αυτές αναφέρονται σε:
Low (χαμηλή): για πλύση με χαμηλή πίεση
High (υψηλή): για πλύση με υψηλή πίεση
Βάλτε το διακόπτη στη θέση (OFF/0) για να σταματήσει η λειτουργία του μηχανήματος.
Αν ο διακόπτης εκκίνησης διαθέτει λυχνία, πρέπει να σβήσει.
- Λεβιές χειρισμού δέσμης νερού (I).



Προσοχή - Κίνδυνος!

Το μηχάνημα πρέπει να λειτουργεί τοποθετημένο σε επίπεδη και σταθερή επιφάνεια, όπως φαίνεται στην εικ. 4.

- 5.2 **Θέση σε λειτουργία**



Προσοχή - Κίνδυνος!

Πριν θέσετε σε λειτουργία το μηχάνημα βεβαιωθείτε ότι τροφοδοτείται κατάλληλα με νερό. Η χρήση χωρίς νερό καταστρέφει το μηχάνημα. Κατά τη λειτουργία μην καλύπτετε τις γρίλιες αερισμού.

Κατά την πρώτη εκκίνηση, στα τριφασικά μοντέλα για επαγγελματική χρήση, κάντε μια σύντομη εκκίνηση προκειμένου να επαληθεύσετε τη φορά περιστροφής του κινητήρα. Αν η περιστροφή του βεντιλατέρ του κινητήρα είναι αριστερόστροφη, αναστρέψτε τις δύο από τις τρεις φάσεις (L1, L2, L3) στο φις.

- 1) Ανοίξτε εντελώς τη βάνα του δικτύου υδροδότησης
- 2) Απασφαλίστε (D);
- 3) Κρατήστε το πιστόλι ανοιχτό για μερικά δευτερόλεπτα και θέστε σε λειτουργία το μηχάνημα με το διακόπτη (1 ON).

Μοντέλα TSS - Στα μοντέλα TSS, με αυτόματη διακοπή εξαγωγής νερού:

- **κλείνοντας** το πιστόλι η δυναμική πίεση σβήνει αυτόματα τον ηλεκτρικό κινητήρα (βλέπε εικ.4);
- **ανοίγοντας** το πιστόλι η πτώση της πίεσης ενεργοποιεί αυτόματα τον κινητήρα και η πίεση επανέρχεται με μια πολύ μικρή επιβράδυνση;
- για τη σωστή λειτουργία του TSS το **κλείσιμο** και το **άνοιγμα** του πιστολιού **δεν** πρέπει να εκτελούνται σε διάστημα **μικρότερο** των

4÷5 δευτερολέπτων.

Προκειμένου να αποφύγετε να προκληθεί ζημιά στο μηχάνημα μη διακόπτετε, με το μηχάνημα σε λειτουργία, τη δέσμη νερού για περισσότερο από 10 λεπτά.

5.3 Σταμάτημα

- 1) Βάλτε το διακόπτη στη θέση (OFF/0).
- 2) Ανοίξτε το πιστόλι και αδειάστε την πίεση από το εσωτερικό των σωληνώσεων.
- 3) Βάλτε την ασφάλεια (D).

5.4 Επανεκκίνηση

- 1) Απασφαλίστε (D).
- 2) Ανοίξτε το πιστόλι και αδειάστε την πίεση από το εσωτερικό των σωληνώσεων.
- 3) Βάλτε το διακόπτη στη θέση (ON/1).

5.5 Θέση εκτός λειτουργίας

- 1) Σβήστε το μηχάνημα (OFF/0).
- 2) Βγάλτε το φις από την πρίζα
- 3) Κλείστε τη βάνα νερού.
- 4) Αδειάστε την πίεση που έχει μείνει στο πιστόλι μέχρι να βγει όλο το νερό από την κεφαλή.
- 5) Αδειάστε το ρεζερβουάρ απορρυπαντικού.
- 6) Βάλτε την ασφάλεια (D) στο πιστόλι.

5.6 Ανεφοδιασμός και χρήση απορρυπαντικού

Το απορρυπαντικό πρέπει να διοχετεύεται με τη ρυθμιζόμενη κεφαλή στη θέση "■" (όπου προβλέπεται).

Γεμίστε το ρεζερβουάρ με απορρυπαντικό υψηλής βιοασφάλειας.

5.7 Συμβουλές για τη σωστή πλύση

Λειώστε τις ακαθαρσίες ψεκάζοντας το απορρυπαντικό ανακατεμένο με νερό στην επιφάνεια όταν είναι ακόμα στεγνή.

Στις κάθεται επιφάνειες ξεκινήστε από κάτω προς τα επάνω. Αφήστε το να ενεργήσει για 1÷2 λεπτά, χωρίς όμως να αφήσετε την επιφάνεια να στεγνώσει. Ψεκάστε με υψηλή πίεση από απόσταση μεγαλύτερη των 30 cm, ξεκινώντας από χαμηλά. Αποφύγετε τα νερά ξέπλυσης να τρέχουν στις επιφάνειες που δεν έχουν ακόμα πλυθεί.

6 ΣΥΝΤΗΡΗΣΗ (ΕΙΚ.5)

Όλες οι επεμβάσεις συντήρησης που δεν περιλαμβάνονται στο παρόν κεφάλαιο πρέπει να γίνονται σε ένα εξουσιοδοτημένο Κέντρο πώλησης και Τεχνικής Υποστήριξης.



Προσοχή - Κίνδυνος!

Πριν από οποιαδήποτε επέμβαση στο μηχάνημα βγάλτε το φις από την πρίζα ρεύματος.

6.1 Καθαρισμός της κεφαλής

- 1) Αποσυρμαολογήστε τον εκτοξευτήρα από το πιστόλι.
- 2) Καθαρίστε την τρύπα της κεφαλής με το εργαλείο (C1).

6.2 Καθαρισμός φίλτρου

Καθαρίστε κάθε 50 ώρες λειτουργίας το φίλτρο αναρρόφησης (L) και το φίλτρο απορρυπαντικού.

6.3 Ξεμπλοκάρισμα μοτέρ (όπου προβλέπεται)

Σε περίπτωση εκτεταμένης αδράνειας, τα άλατα ενδέχεται να προκαλέσουν το μπλοκάρισμα του μοτέρ. Για το ξεμπλοκάρισμα του μοτέρ περιστρέψτε τον άξονα του μοτέρ με ένα εργαλείο (M).

6.4 Αποθήκευση

Πριν από τη χειμερινή αποθήκευση, αφήστε να λειτουργήσει το μηχάνημα με αντιψυκτικό υγρό όχι διαβρωτικό ούτε τοξικό.

7 ΠΛΗΡΟΦΟΡΙΕΣ ΣΧΕΤΙΚΑ ΜΕ ΤΙΣ ΒΛΑΒΕΣ

Προβλήματα	Πιθανές αιτίες	Διόρθωση
Η αντλία δεν φτάνει στην προδιαγραφόμενη πίεση	Ακροφύσιο φθαρμένο	Αντικαταστήστε το ακροφύσιο
	Βρώμικο φίλτρο νερού	Καθαρίστε το φίλτρο (εικ.5)
	Ανεπαρκής τροφοδοσία νερού	Ανοίξτε εντελώς τη βάνα
	Αναρρόφηση αέρα	Ελέγξτε τα ρακόρ
	Αέρας στην αντλία	Σβήστε το μηχάνημα και ενεργοποιήστε το πιστόλι μέχρι η ριπή νερού να είναι συνεχής. Ανοίξτε το ξανά.
Η αντλία παρουσιάζει αυξομειώσεις πίεσης	Η κεφαλή δεν είναι σωστά ρυθμισμένη	Περιστρέψτε την κεφαλή (E) (+) (εικ.3)
	Αναρρόφηση νερού από εξωτερικό ρεζερβουάρ	Συνδέστε το μηχάνημα στο δίκτυο ύδρευσης
	Θερμοκρασία νερού εισόδου πολύ υψηλή	Χαμηλώστε τη θερμοκρασία
Το μοτέρ "βουίζει" αλλά δεν ξεκινάει	Ακροφύσιο μπουκωμένο	Καθαρίστε το ακροφύσιο (εικ.5)
	Ανεπαρκής τάση δικτύου	Ελέγξτε αν η τάση του δικτύου είναι αντίστοιχη με αυτήν που αναγράφεται στην ετικέτα.2)
	Απώλεια τάσης λόγω της προέκτασης	Ελέγξτε τα χαρακτηριστικά της προέκτασης
	Εκτεταμένο σταμάτημα του μηχανήματος	Συμβουλευθείτε ένα εξουσιοδοτημένο Κέντρο Τεχνικής Υποστήριξης
Το ηλεκτρικό μοτέρ δεν ξεκινάει	Προβλήματα στη συσκευή TSS	Συμβουλευθείτε ένα εξουσιοδοτημένο Κέντρο Τεχνικής Υποστήριξης
	Ελλιψη τάσης	Ελέγξτε αν υπάρχει τάση στο δίκτυο και αν το φως είναι σωστά τοποθετημένο στην πρίζα (*)
	Προβλήματα στη συσκευή TSS	Συμβουλευθείτε ένα εξουσιοδοτημένο Κέντρο Τεχνικής Υποστήριξης
Μηχάνημα σταματημένο για μεγάλο χρονικό διάστημα	Μηχάνημα σταματημένο για μεγάλο χρονικό διάστημα	Από την πίσω οπή, ξεμπλοκάρετε το μοτέρ με το εργαλείο (L) (για τα μοντέλα όπου προβλέπεται) (εικ.5)
	Διαρροή νερού	Φθαρμένες τσιμούχες
Επίπεδο θορύβου	Πολύ υψηλή θερμοκρασία νερού	Χαμηλώστε τη θερμοκρασία (βλέπε τεχνικά στοιχεία)
Διαρροή λαδιού	Φθαρμένες τσιμούχες	Συμβουλευθείτε ένα εξουσιοδοτημένο Κέντρο Τεχνικής Υποστήριξης
Μόνο για TSS: Το μηχάνημα ξεκινάει παρ'όλο ότι το πιστόλι είναι κλειστό	Ακροφύσιο μπουκωμένο	Καθαρίστε το ακροφύσιο (εικ.5)
	Ελάττωμα στη στεγανότητα του συστήματος υψηλής πίεσης ή στο κύκλωμα της αντλίας	Συμβουλευθείτε ένα εξουσιοδοτημένο Κέντρο Τεχνικής Υποστήριξης
Μόνο για TSS: τραβώντας το λεβιέ του πιστολιού, το νερό δεν βγαίνει (με το σωλήνα τροφοδοσίας τοποθετημένο)	Ακροφύσιο μπουκωμένο	Καθαρίστε το ακροφύσιο (εικ.5)

Αν κατά τη διάρκεια λειτουργίας το μοτέρ σταματήσει και δεν εκκινείται περιμένετε 2-3 λεπτά πριν κάνετε επανεκκίνηση. **(Επέμβαση Θερμικής ασφάλειας).**

Αν το πρόβλημα επαναλαμβάνεται περισσότερες φορές απευθυνθείτε σε μια Υπηρεσία Τεχνικής Υποστήριξης.

1 ALGEMENE INFORMATIE (FIG.1)**1.1 Gebruik van de handleiding**

Deze handleiding is een geïntegreerd onderdeel van de machine en dient te worden bewaard om ook later te kunnen worden geraadpleegd. Lees hem vóór de installatie en het gebruik aandachtig door. Bij het afstaan van het eigendom van het apparaat is de oude eigenaar ertoe verplicht om de handleiding aan de nieuwe eigenaar te overhandigen.

1.2 Levering

De machine wordt gedeeltelijk gedemonteerd in een kartonnen doos geleverd.

De samenstelling van het geleverde product staat afgebeeld in fig. 1.

1.2.1 Bijgevoegde documentatie

- A1** Handleiding voor het gebruik en onderhoud
- A2** Veiligheidsvoorschriften
- A3** Verklaring van overeenstemming

1.3 Verwerking van het verpakkingsmateriaal

De materialen waaruit de verpakking bestaat vormen geen bedreiging voor het milieu maar zullen wel gerecycled of verwerkt moeten worden in overeenstemming met de geldende normen van het land van bestemming.

1.4 Informatieaanduidingen

Houdt u zich aan de informatie van de plaatjes op de machine. Controleer of ze altijd aanwezig en leesbaar zijn; mocht dit niet het geval zijn dan moet u ze vervangen en de nieuwe plaatjes op dezelfde plek aanbrengen.

Plaatje E1 - Wijst op de verplichting om de machine **niet** als stedelijk afval te **verwerken**; hij kan aan de distributeur worden teruggegeven op het moment dat u een nieuwe machine aanschaft. De elektrische en elektronische delen waarmee de machine is samengesteld mogen niet opnieuw voor oneigenlijke doeleinden worden gebruikt vanwege de aanwezigheid van substanties die de gezondheid zouden kunnen bedreigen.

1.4.1 Symbolen

Pictogram E2 - Geeft aan dat de machine bestemd is voor een professioneel gebruik, dat wil zeggen voor personen met ervaring en technische kennis en op de hoogte van de toegepaste normen, wetten en in staat om de noodzakelijke handelingen te verrichten voor het gebruik en onderhoud van de machine.

Pictogram E3 - Geeft aan dat de machine bestemd is voor een niet-professioneel (huishoudelijk) gebruik.

2 TECHNISCHE INFORMATIE (FIG.1)**2.1 Voorzien gebruik**

De machine is bestemd voor persoonlijk gebruik voor het reinigen van voertuigen, auto's, vaartuigen, metselwerk enz., om hardnekkig vuil met schoon water en biologisch afbreekbare chemische detergenten te verwijderen.

Het wassen van motoren is slechts toegestaan indien het vieze water volgens de geldende normen wordt verwerkt.

- Temperatuur toevoerwater: **zie typeplaatje op de machine.**
- Druk toevoerwater: **lager dan 10 bar.**
- Omgevingstemperatuur tijdens het gebruik: **hoger dan 0°C**, in overeenstemming met de EN 60335-2-79/A1 Norm, alleen voor modellen voor huishoudelijk gebruik (zie pictogram E3).

2.2 Bediener

Voor het herkennen van de bediener belast met het gebruik van de (professionele of niet-professionele) machine verwijzen wij naar het pictogram op de omslag.

2.3 Niet toegestaan gebruik

De machine mag niet worden gebruikt door personen zonder ervaring of personen die de instructies van de gebruiksaanwijzing niet gelezen of begrepen hebben.

De machine mag niet worden gevoed met ontvlambare, explosieve

en giftige vloeistoffen.

De machine mag niet worden gebruikt in een ontvlambare of explosieve omgeving.

Het gebruik van niet-originele en niet specifiek voor dit model bestemde onderdelen is verboden.

Het is verboden om wijzigingen op de machine aan te brengen; eventuele wijzigingen zullen de Verklaring van Overeenstemming doen komen vervallen en de Fabrikant vrijwaren van civiel- en strafrechtelijke aansprakelijkheid.

2.4 Hoofdbestanddelen

- B1** Regelbare sproeikop
- B2** Lans
- B3** Pistool met beveiliging
- B4** Elektricitetskabel met stekker
- B5** Hogedrukslang
- B6** Tank reinigingsmiddel (waar voorzien)

2.4.1 Accessoires (indien voorzien in de levering - zie fig. 1).

- C1** Werktuig voor het reinigen van de kop
- C2** Kit draaiend mondstuk
- C3** Handvat
- C4** Borstel
- C5** Slanghaspel

2.5 Veiligheidsinrichtingen**⚠ Let op - gevaar!**

Kom niet aan de veiligheidsklep en wijzig er de afstelling niet van.

- Veiligheidsklep en drukregelklep.

De veiligheidsklep is tevens een drukregelklep. Wanneer het pistool wordt gesloten gaat de klep open en recirculeert het water door de pomp aanzuiging.

- Beveiliging (D): om ongewenste waterstralen te voorkomen.

3 INSTALLATIE (FIG. 2)**3.1 Montage****⚠ Let op - gevaar!**

Tijdens alle werkzaamheden voor de installatie en montage moet de machine losgekoppeld zijn van het elektriciteitsnet.

Voor de montagevolgorde verwijzen wij naar fig. 2.

3.2 Montage van het draaiende mondstuk

(Voor de modellen die hiermee zijn uitgerust).

Met de draaiende mondstuk-kit beschikt u over meer waskracht.

3.3 Elektrische aansluiting**⚠ Let op - gevaar!**

Controleer of de spanning en frequentie (V-Hz) van het elektriciteitsnet overeenstemmen met de waarden vermeld op het typeplaatje (fig. 2). Sluit de machine aan op een elektriciteitsnet dat is uitgerust met een efficiënte aarding en een differentiaalbeveiliging (30 mA) welke bij kortsluiting de elektrische voeding zal onderbreken.

3.3.1 Gebruik van de verlengkabels

Gebruik kabels met een "IPX5" beschermingsgraad.

De diameter van de verlengkabels moet evenredig zijn aan de lengte ervan; hoe langer de kabel, des te groter zal de diameter ervan moeten zijn. Zie tabel I.

3.4 Hydraulische aansluiting**⚠ Let op - gevaar!**

Zuig uitsluitend gefilterd of schoon water op. De waterkraan moet een watertoevoer garanderen die tenminste gelijk is aan de capaciteit van de pomp.

De machine moet zo dicht mogelijk bij het waterleidingnet worden geplaatst.

- 3.4.1 **Verbindingsopeningen**
- Wateruitlaat (OUTLET)
 - Waterinlaat met filter (INLET)
- 3.4.2 **Aansluiting op het openbare waterleidingnet**
De machine mag alleen dan rechtstreeks op het openbare drinkwaterleidingnet worden aangesloten als er in de toevoerleiding een terugstroomklep met afvoer overeenkomstig de geldende normen is geïnstalleerd. Verzeker u ervan dat de binnendiameter van de slang tenminste 13 mm is en dat hij verstevigd is.

4 REGELINGEN (FIG.3)

- 4.1 **Regeling van de sproeikop** (waar voorzien)
Draai de sproeikop (E) om de waterstraal te regelen.
- 4.2 **Regeling reinigingsmiddel** (waar voorzien)
Gebruik de reguleur (F) voor de dosering van de hoeveelheid af te geven reinigingsmiddel.
- 4.3 **Regeling afgifte reinigingsmiddel**
Zet de sproeikop in de stand "■" voor een afgifte met de juiste druk van het reinigingsmiddel (waar voorzien).
- 4.4 **Regeling druk** (waar voorzien)
Gebruik de reguleur (G) om de werkdruk te veranderen. De druk wordt aangegeven door de manometer (indien aanwezig).

5 GEBRUIKSMATERIE (FIG. 4)

- 5.1 **Bedieningsknoppen**
- Startinrichting (H)
- Zet de startinrichting in de stand (ON/1) om:
- a) de motor te starten (bij de modellen zonder TSS inrichting).
 - b) de motor voor het gebruik gereed te maken (bij de modellen met TSS inrichting).
- Indien de startinrichting is uitgerust met een controlelampje, zal die moeten gaan branden.
Indien aanwezig dienen de standen "low/high" voor:
- Low : wassen met lage druk
High : wassen met hoge druk
- Zet de startinrichting in de stand (OFF/0) om de werking van de machine te onderbreken.
Indien de startinrichting is uitgerust met een controlelampje, zal die uit moeten gaan.
- Bedieningshendel waterstraal (I).



Let op - gevaar!

De machine moet tijdens de werking op een gelijk en stabiel vlak staan, en zijn geplaatst zoals aangegeven in fig. 4.

5.2 Starten



Let op - gevaar!

Voordat u de machine in werking stelt moet u zich ervan verzekeren dat de watertoevoer in orde is; het droge gebruik zal de machine beschadigen en tijdens het gebruik mag u de ventilatieroosters niet bedekken.

Bij de eerste inwerkingsstelling van de driefasenmodellen voor professioneel gebruik moet u hem eerst kort laten draaien om de draairichting van de motor te controleren. Bij een draaiing linksom van de motorventilator moet u twee van de drie fasen (L1, L2, L3) in het stopcontact verwisselen.

- 1) Open de kraan van de waterleiding volledig;
- 2) Schakel de beveiliging (D) uit;
- 3) Houd het pistool enkele seconden lang geopend en start de machine met de startinrichting (ON/1).

TSS Modellen - Bij de TSS modellen met automatische onderbreking van de aanvoer:

- zal, bij het sluiten van het pistool de dynamische druk de elektromotor onmiddellijk uitschakelen (zie fig.4);
- zal, bij het openen van het pistool, de drukval de elektromotor

automatisch starten en wordt de druk weer met een zeer geringe vertraging hersteld;

- voor een perfecte werking van de TSS mag het sluiten en openen van het pistool niet met tussenpauzes van minder dan 4÷5 seconden worden uitgevoerd.

Om schade aan de machine te voorkomen moet u, bij een draaiende machine, de waterstraal nooit langer dan 10 minuten onderbreken.

5.3 Stoppen

- 1) Zet de startinrichting in de stand (OFF/0).
- 2) Open het pistool en blaas de druk in de leidingen af.
- 3) Schakel de beveiliging (D) in.

5.4 Herstarten

- 1) Schakel de beveiliging (D) uit;
- 2) Open het pistool en blaas de in de leidingen aanwezige druk af.
- 3) Zet de startinrichting in de stand (ON/1).

5.5 Buiten gebruik stellen

- 1) Schakel de machine uit (OFF/0).
- 2) Trek de stekker uit het stopcontact
- 3) Draai de waterkraan dicht.
- 4) Blaas de resterende druk uit het pistool af totdat er geen water meer uit de kop komt.
- 5) Maak de reinigingsmiddeltank leeg.
- 6) Schakel de beveiliging (D) van het pistool in.

5.6 Vullen en gebruik van het reinigingsmiddel

Het reinigingsmiddel moet worden afgegeven met de regelbare sproeikop in de stand "■" (waar voorzien).

Vul de tank met een biologisch goed afbreekbaar reinigingsmiddel.

5.7 Tips voor een correcte wasbeurt

Los het vuil op door het reinigingsmiddel gemengd met water op het droge oppervlak aan te brengen.

Werk bij verticale oppervlakken van beneden naar boven. Laat het product 1÷2 minuten inwerken, zonder het oppervlak echter op te laten drogen. Werk met de hogedrukstraal op een afstand van meer dan 30 cm, en begin van onderen. Zorg ervoor dat het spoelwater niet op nog niet behandelde oppervlakken druipt.

6 ONDERHOUD (FIG. 5)

Alle, niet in dit hoofdstuk behandelde onderhoudswerkzaamheden moeten bij een erkend Verkoop- en Servicecentrum worden uitgevoerd.



Let op - gevaar!

Vóór alle werkzaamheden op de machine moet u de stekker uit het stopcontact trekken.

6.1 Reiniging van de sproeikop

- 1) Demonteer de lens van het pistool.
- 2) Verwijder met het werktuig (C1) het vuil uit het gat van de kop.

6.2 Reiniging van het filter

Maak het aanzuigfilter (L) en het filter voor het reinigingsmiddel om de 50 bedrijfsuren schoon.

6.3 Opheffen motorblokkering (waar voorzien)

Bij langdurige stilstand kan kalkaanslag de motor doen blokkeren. Om de blokkering op te heffen moet u de as draaien met een werktuig (M).

6.4 Opbergen

Voordat u de machine opbergt voor de winter, moet u haar met niet-agressieve/niet-toxische antivriesvloeistof laten draaien.

7 STORINGEN OPLOSSEN

Problemen	Mogelijke oorzaken	Oplossingen
De pomp bereikt de voorgeschreven druk niet	Mondstuk versleten	Vervang het mondstuk
	Waterfilter vies	Reinig het filter (fig. 5)
	Onvoldoende watertoevoer	Draai de kraan volledig open
	Er wordt lucht aangezogen	Controleer de verbindingen
	Er is lucht in de pomp	Schakel de machine uit en gebruik het pistool tot de straal ononderbroken is. Opnieuw inschakelen.
De pomp heeft druksprongen	Sproeikop niet goed geregeld	Draai de sproeikop (E) (+) (fig. 3)
	Het water wordt uit een externe tank aangezogen	Sluit de machine aan op het waterleidingnet
	De temperatuur van het water aan de ingang is te hoog	Verminder de temperatuur
De motor "bromt" maar start niet	Mondstuk verstopt	Reinig het mondstuk (fig. 5)
	Onvoldoende netspanning	Controleer of de netspanning overeenstemt met die van het typeplaatje (fig. 2)
	Verlies van spanning door de verlengkabel	Controleer de karakteristieken van de verlengkabel
De motor "bromt" maar start niet	Langdurige stop van de machine	Raadpleeg een erkend Technische Servicecentrum
	Problemen met de TSS inrichting	Raadpleeg een erkend Technische Servicecentrum
	Er is geen spanning	Controleer op de aanwezigheid van spanning op het elektriciteitsnet en controleer of de stekker goed in het stopcontact zit (*)
De motor "bromt" maar start niet	Problemen met de TSS inrichting	Raadpleeg een erkend Technische Servicecentrum
	De machine heeft langdurig stilgestaan	Vanaf het gat aan de achterkant moet u de motorblokkering opheffen met het werktuig (L) (voor de modellen waarbij dit is voorzien) (fig. 5)
Waterlekkage	Pakkingen versleten	Laat de pakking vervangen bij een erkend Technische Servicecentrum
Lawaaiigheid	De temperatuur van het water is te hoog	Verminder de temperatuur (zie technische gegevens)
Olielekkage	Pakkingen versleten	Raadpleeg een erkend Technische Servicecentrum
Alleen voor TSS: de machine start hoewel het pistool gesloten is	Mondstuk verstopt	Reinig het mondstuk (fig. 5)
	Dichting van het hogedruksysteem of het pompcircuit defect	Raadpleeg een erkend Technische Servicecentrum
Alleen voor TSS: wanneer u aan de hendel van het pistool trekt komt er geen water uit (met gemonteerde voedings slang)	Mondstuk verstopt	Reinig het mondstuk (fig. 5)

Indien tijdens het gebruik de motor stil gaat staan en niet meer start moet u 2-3 minuten wachten voordat u hem opnieuw start (**Interventie van de thermische beveiliging**).

Mocht het probleem zich vaker voordoen dan moet u de Technische Servicedienst waarschuwen.

1 GENERELLE OPLYSNINGER (FIG. 1)

1.1 Brug af vejledningen

Denne vejledning udgør en vigtig del af maskinens udstyr og skal opbevares til senere brug. Læs vejledningen omhyggeligt inden installation og brug. Ved et eventuelt salg af maskinen anbefales det også at udlevere vejledningen.

1.2 Levering

Maskinen leveres delvist afmonteret i en papemballage. Leveringens forskellige dele er vist i fig. 1.

1.2.1 Medfølgende dokumentation

- A1 Betjenings- og vedligeholdelsesvejledning
- A2 Sikkerhedsregler
- A3 Konformitetserklæring

1.3 Bortskaffelse af emballage

Emballagen er af genbrugsmateriale og bør bortskaffes i henhold til lokale regler herom.

1.4 Informationskilte

Overhold oplysningerne på maskinens skilte.

Kontrollér, at skiltene er monterede og læselige. I modsat fald skal skiltene udskiftes. De nye skilte skal monteres i samme position. Skilt E1 - Maskinen må **ikke bortskaffes** som almindeligt affald. Maskinen kan indleveres til forhandleren i forbindelse med køb af en ny maskine. Maskinens elektriske og elektroniske dele må ikke genbruges til ikke tilladte formål, idet de indeholder sundhedsskadelige stoffer.

1.4.1 Symboler

Ikon E2 - Maskinen er beregnet til professionel brug; dvs. den skal betjenes af personer, som har erfaring, teknisk og lovgivningsmæssigt kendskab samt er i stand til at udføre den nødvendige form for brug og vedligeholdelse af maskinen.

Ikon E3 - Maskinen er beregnet til ikke-professionel brug (privat hjem).

2 TEKNISKE OPLYSNINGER (FIG. 1)

2.1 Tilsigtet anvendelse

Maskinen er beregnet til særskilt brug til rengøring af køretøjer, maskiner, både, murværk osv. Maskinen benyttes til fjernelse af vanskelig snavs ved hjælp af rent vand og biologisk nedbrydelige kemiske rengøringsmidler.

Motorkøretøjers motorer må kun rengøres på steder, hvor det snavede vand bortskaffes med overholdelse af kravene i de gældende standarder.

- Vandets indløbstemperatur: **se oplysningerne på maskinens dataplade.**
- Vandets indløbstryk: **under 10 bar.**
- Omgivelsestemperatur ved drift **over 0 °C** jf. standarden EN 60335-2-79/A1 vedrører kun modellen til ikke-professionel brug (se ikon E3).

2.2 Maskinens bruger

Vedrørende identifikation af de nødvendige kvalifikationer for maskinens bruger (professionel eller ikke-professionel) henvises til ikonet på omslaget.

2.3 Ikke tilsigtet anvendelse

Maskinen må ikke anvendes af ukvalificerede personer eller personer, som ikke har læst og forstået oplysningerne i vejledningen. Det er forbudt at forsyne maskinen med brandfarlige, eksplosive eller giftige væsker.

Det er forbudt at benytte maskinen i omgivelser med brand- og eksplosionsfare.

Det er forbudt at benytte uoriginalt udstyr og udstyr, som ikke er beregnet specifikt til den pågældende model.

Det er forbudt at ændre maskinen. Eventuelle ændringer medfører bortfald af konformitetserklæringen og fritager producenten for civil- og strafferetligt ansvar.

2.4 Hovedkomponenter

- B1 Justerbar strålespids
- B2 Lanse
- B3 Pistol med sikkerhedsgreb
- B4 Ledning med stik
- B5 Højtryksslange
- B6 Beholder til rengøringsmiddel (hvis monteret)

2.4.1 Tilbehør (hvis omfattet af levering - se fig. 1).

- C1 Værktøj til rengøring af strålespids
- C2 Kit med roterende dyse
- C3 Håndtag
- C4 Børste
- C5 Slangetromle

2.5 Sikkerhedsanordninger

⚠ **Advarsel - fare!**

Sikkerhedsventilens kalibrering må ikke ændres.

- Sikkerheds- og trykbegrænsningsventil.

Sikkerhedsventilen fungerer også som trykbegrænsningsventil. Når pistolen lukkes, åbnes ventilen og vandet recirkuleres gennem pumpeåbningen.

- Sikkerhedsgreb (D): Hindrer utilsigtet tænding af vandstrålen.

DA

3 INSTALLATION (FIG. 2)

3.1 Montering

⚠ **Advarsel - fare!**

Maskinen skal være frakoblet i forbindelse med installation og montering.

Se fig. 2 vedrørende rækkefølgen i forbindelse med montering.

3.2 Montering af roterende dyse

(hvor den forefindes)

Vaskekraften øges, hvis man anvender kittet med den roterende dyse.

3.3 Tilslutning af strøm

⚠ **Advarsel - fare!**

Kontrollér, at stikkontaktens netspænding og frekvens (V/Hz) svarer til angivelserne på maskinens dataplade (fig. 2). Slut maskinen til en strømforsyningslinie med jordforbindelse og jordfejlsafbryder (30 mA), som afbryder forsyningen i tilfælde af kortslutning.

3.3.1 Brug af forlængerledninger

Brug forlængerledninger med beskyttelsesgrad IPX5.

Forlængerledningernes tværsnit skal være proportionalt med længden, dvs. jo længere forlængerledningerne er, jo større skal tværsnittet være. Se tabel 1.

3.4 Tilslutning til vandforsyning

⚠ **Advarsel - fare!**

Indsug kun filtreret eller rent vand. Vandhanen skal mindst svare til pumpe kapacitet.

Anbring maskinen så tæt som muligt på vandforsyningskilden.

3.4.1 Tilslutningsudstyr

- Vandafledning (OUTLET)
- Vandforsyning med filter (INLET)

3.4.2 Tilslutning til lokal vandforsyning

I henhold til de gældende standarder må maskinen kun forbindes direkte til drikkevandsforsyningen, hvis der i forsyningsslangen installeres en ventil, der forhindrer tilbagestrømning og samtidigt muliggør dræning. Kontrollér, at slangen er forstærket og har en diameter på min. 13 mm.

4 JUSTERINGER (FIG. 3)

- 4.1 Justering af strålespids** (hvis dette er muligt)
Drej den justerbare strålespids (E) for at justere vandstrålen.
- 4.2 Justering af rengøringsmiddel** (hvis dette er muligt)
Drej på regulatoren (F) for at justere mængden af det spredte rengøringsmiddel.
- 4.3 Justering af spredning af rengøringsmiddel**
Indstil den justerbare strålespids i pos. "■" for at sprede rengøringsmidlet ved det korrekte tryk (hvis dette er muligt).
- 4.4 Justering af tryk** (hvis dette er muligt)
Drej regulatoren (G) for at ændre arbejdstrykket. Trykket vises på manometeret (hvis monteret).

5 OPLYSNINGER OM BRUG (FIG. 4)

- 5.1 Kontroller**
- Startanordning (H).
Indstil startanordningen i pos. (1 ON) for at:
a) starte motoren (på modeller uden TSS);
b) forberede motoren til start (på modeller med TSS).
Hvis startanordningen er udstyret med kontrollampe, skal den tændes.
Hvis positionerne "low/high" findes, benyttes de til følgende:
Low : rensning ved lavt tryk
High : rensning ved højt tryk
Indstil startanordningen i pos. (0 OFF) for at afbryde maskinen.
Hvis startanordningen er udstyret med kontrollampe, skal den slukkes.
- Styregreb for vandstråle (I).

**Advarsel - fare!**

Maskinen skal hvile på et robust og stabilt underlag i forbindelse med brug. Anbring maskinen som vist i fig. 4.

5.2 Start**Advarsel - fare!**

Før maskinen startes, skal det kontrolleres, at den er tilsluttet vandforsyningen korrekt. Hvis man anvender maskinen uden vand, kan den beskadiges. Ventilationsristene må ikke tildækkes, når maskinen er i drift.

I forbindelse med start første gang af de trefasede modeller til professionel brug skal maskinen kun startes kortvarigt for at kontrollere maskinens rotationsretning. Hvis motorens ventilator drejer mod uret, er det nødvendigt at ombytte to af de tre faser (L1, L2, L3) i stikket.

- 1) Åben vandhanen helt.
- 2) Løsn sikkerhedsgrebet (D).
- 3) Hold pistolen åben i et par sekunder og start maskinen ved hjælp af startanordningen (1 ON).

Modeller med TSS - På modeller med TSS med automatisk afbrydelse af forsyningen:

- når pistolen lukkes, afbrydes den elektriske motor automatisk af det dynamiske tryk (fig. 4);
- når pistolen åbnes, startes den elektriske motor automatisk af trykfaldet, og trykket genetableres herefter med en meget begrænset forsinkelse;
- for at sikre en korrekt funktion i TSS anordningen må lukning og åbning af pistolen kun finde sted i intervaller på min. 4-5 sekunder.

For undgå beskadigelse af maskinen må vandstrålen ikke afbrydes i mere end 10 minutter, når maskinen er i drift.

5.3 Afbrydelse

- 1) Indstil startanordningen i pos. (0 OFF).
- 2) Åben pistolen og udlign trykket i slangerne.
- 3) Fastspænd sikkerhedsgrebet (D).

5.4 Genstart

- 1) Sluk sikkerhedsgrebet (D).
- 2) Åben pistolen og fjern luften fra slangerne.
- 3) Indstil startanordningen i pos. (1 ON).

5.5 Opbevaring

- 1) Sluk for maskinen (0 OFF).
- 2) Tag stikket ud af stikkontakten.
- 3) Luk for vandhanen.
- 4) Udled resttrykket i pistolen, indtil der ikke kommer mere vand ud af strålespidsen.
- 5) Tøm beholderen til rengøringsmiddel.
- 6) Fastspænd pistolens sikkerhedsgreb (D).

5.6 Påfyldning og brug af rengøringsmiddel

Den justerbare strålespids skal være placeret i pos. "■" (hvis dette er muligt).

Fyld beholderen med rengøringsmiddel med høj biologisk nedbrydelighed.

5.7 Anbefalet fremgangsmåde ved korrekt rensning med maskinen

Opløs snavset ved at påføre rengøringsmiddel blandet med vand på den tørre overflade.

På lodrette flader arbejder man nedefra og oppefter. Lad rengøringsmidlet virke i 1-2 minutter, men lad ikke overfladen tørre ud. Anvend derefter højtryksstrålen, idet De holder dysen i en afstand på mindst 30 cm fra overfladen og arbejder nedefra og oppefter. Lad ikke vandet løbe over overflader, der ikke er vasket.

6 VEDLIGEHOLDELSE (FIG. 5)

De former for vedligeholdelse, som ikke er beskrevet i dette kapitel, skal udføres ved et autoriseret servicecenter.

**Advarsel - fare!**

Træk stikket ud af stikkontakten inden udførelse af indgreb i maskinen.

6.1 Rengøring af strålespids

- 1) Tag lansen af pistolen.
- 2) Fjern eventuelt snavs fra hullet i strålespidsen ved hjælp af værktøjet (C1).

6.2 Rengøring af filter

Rens sugefilteret (L) og filteret til rengøringsmiddel, hver gang maskinen har været i brug i 50 timer.

6.3 Udløsning af motor (hvis dette er muligt)

I tilfælde af langvarige afbrydelser kan kalkaflejringer medføre blokering af motoren. Løs motoren ved at dreje motorakslen med værktøjet (M).

6.4 Opbevaring for vinter

Lad maskinen køre med ikke tærende eller giftig frostvæske, for maskinen sættes til opbevaring for vinteren.

7 FEJLFINDING

Problem	Mulig årsag	Forslag
Pumpen kører ikke med det foreskrevne tryk.	Den roterende dyse er slidt.	Udskift den roterende dyse.
	Vandfilteret er snavset.	Rens filteret (fig. 5).
	Vandforsyningen er utilstrækkelig.	Åben vandhane helt.
	Der suges luft ind i systemet.	Kontrollér forsyningskoblingerne.
	Luft i pumpen.	Sluk for maskinen og brug pistolen, indtil der kommer en konstant strøm af vand. Tænd derefter.
Pumpen har trykforskelle.	Den justerbare strålespids er forkejt justeret.	Drej den justerbare strålespids (E) (+) (fig. 3).
	Vand suges ind fra ekstern beholder.	Forbind maskinen til vandforsyningen.
	Vandtemperaturen er for høj ved forsyningen.	Nedsæt temperaturen.
Motoren "brummer" men starter ikke.	Den roterende dyse er stoppet.	Rens den roterende dyse (fig. 5).
	For lav spænding ved forsyningen.	Kontrollér, at stikkontaktens spænding svarer til angivelserne på datapladen (fig. 2).
	Spændingstab på grund af forlængerledning.	Kontrollér forlængerledningens karakteristika.
	maskinen har stået uvirksom længe.	Ret henvendelse til et autoriseret servicecenter.
Den elektriske motor starter ikke.	Problemer med TSS anordningen.	Ret henvendelse til et autoriseret servicecenter.
	Spændingssvigt.	Kontrollér, at stikket er korrekt indsat i stikkontakten, og at der er spænding (*).
	Maskinen har stået uvirksom længe.	Løsn motoren ved at stikke værktøjet (L) gennem det bageste hul (til modeller, der er forberedt hertil)(fig. 5).
Der drypper vand.	Slidte pakninger.	Få pakningerne udskiftet ved et autoriseret servicecenter.
Støj.	Vandtemperaturen er for høj.	Nedsæt temperaturen (se de tekniske specifikationer).
Der drypper olie.	Slidte pakninger.	Ret henvendelse til et autoriseret servicecenter.
Kun modeller med TSS: Maskinen starter selv med lukket pistol.	Den roterende dyse er stoppet.	Rens den roterende dyse (fig. 5).
Kun modeller med TSS: Der kommer ikke vand ud, når pistolen åbnes (forsyningsslangen er tilsluttet).	Tætningsfejl i højtrykssystemet eller i pumpens hydrauliske kredsløb.	Ret henvendelse til et autoriseret servicecenter.
	Den roterende dyse er stoppet.	Rens den roterende dyse (fig. 5).

DA

Hvis motoren standser under drift og ikke genstarter, er det nødvendigt at vente 2-3 minutter inden motoren startes på ny (**udløsning af motorsikring**). Ret henvendelse til det autoriserede servicecenter, hvis fejlen opstår gentagne gange.

1 GENERELL INFORMASJON (FIG. 1)

1.1 Hvordan bruke håndboken

Denne håndboken utgjør en viktig del av maskinen og må tas godt vare på for å kunne slås opp i senere. Les håndboken grundig før installasjon og bruk. Hvis du selger maskinen, må håndboken overlates til den nye eieren.

1.2 Levering

Maskinen leveres delvis demontert inni en kartongemballasje. Sammensetningen av levering er vist på fig. 1.

1.2.1 Vedlagt dokumentasjon

- A1 Bruks- og vedlikeholdshåndbok
- A2 Sikkerhetsregler
- A3 Overensstemmelseserklæring

1.3 Kassering av emballasjen

Materialene som emballasjen er laget av er miljøvennlige. Uansett må de resirkuleres eller kasseres i samsvar med gjeldende lokale lover.

1.4 Informasjonsskilt

Følg det som står på skiltene festet på maskinen.

Kontroller at de alltid finnes og er lesbare. I motsatt tilfelle må det festes nye.

Skilt E1 - Viser påbudet om **ikke å kaste** maskinen som vanlig husholdningsavfall. Den kan leveres inn til forhandleren ved kjøp av en ny. De elektriske og elektroniske delene i maskinen må ikke brukes om igjen fordi de kan være helseskadelige.

1.2.1 Symbolbruk

Ikon E2 - Viser at maskinen er til profesjonelt bruk, dvs. for personer som har erfaring, teknisk kjennskap, kjennskap til standarder og lover og som er i stand til å bruke og utføre det nødvendige vedlikeholdet av maskinen.

Ikon E3 - Viser at maskinen ikke er til profesjonelt bruk (hjemmebruk).

2 TEKNISK INFORMASJON (FIG. 1)

2.1 Beregnet bruk

Maskinen er beregnet til hjemmebruk for rengjøring av kjøretøy, maskiner, båter, bygninger osv. Hardnakkett skitt fjernes ved bruk av rent vann og biologisk nedbrytbare kjemiske vaskemidler.

Rengjøring av motorer i kjøretøy er kun tillatt dersom det skitne vannet kasseres i overensstemmelse med gjeldende lover.

- Vanntemperatur ved innløpet: **Se maskinens merkeskilt.**

- Vanntrykk ved innløpet: **Under 10 bar.**

- Romtemperatur ved drift **over 0 °C** i overensstemmelse med standarden EN 60335-2-79/A1 gjelder bare for modellen til hjemmebruk (se ikon E3).

2.2 Operatør

Ikonet på forsiden viser hvilken operatør som kan bruke maskinen (profesjonell eller ikke profesjonell).

2.3 Ikke tillatt bruk

Personer uten erfaring eller personer som ikke har lest og forstått instruksjonene i håndboken må ikke bruke maskinen.

Ikke bruk maskinen med brannfarlige, eksplosive eller giftige væsker. Ikke bruk maskinen i brannfarlige eller eksplosjonsfarlige omgivelser.

Det er forbudt å bruke ikke originalt tilbehør eller tilbehør som ikke er spesifikt for modellen.

Det er forbudt å utføre endringer på maskinen. Dersom det utføres endringer er ikke overensstemmelseserklæringen gyldig, og produsenten heves fra ethvert ansvar.

2.4 Hoveddeler

- B1 Justerbar sprøytedyse
- B2 Lanser
- B3 Sprøytetistel med sikring
- B4 Nettkabel med støpsel
- B5 Høytrykksslange

B6 Vaskemiddeltank (hvis installert)

2.4.1 Tilbehør (hvis følger med leveringen - se fig. 1)

- C1 Verktøy for rengjøring av sprøytedyse
- C2 Høytrykkssett med rotordyse
- C3 Håndtak
- C4 Børste
- C5 Slangetrommel

2.5 Sikkerhetsanordninger

⚠ Advarsel - fare!

Ikke forsøk å endre sikkerhetsventilens kalibrering på noen måte.

- Sikkerhets- og trykkbegrensningsventil.

Sikkerhetsventilen fungerer også som trykkbegrensningsventil. Når pistolhåndtaket slippes, åpnes sikkerhetsventilen og vannet vil resirkulere gjennom pumpeinnløpet.

- Sikring (D): Unngår tilfeldig vannstråle.

3 INSTALLASJON (FIG. 2)

3.1 Montering

⚠ Advarsel - fare!

Maskinen må være koplet fra strømmen når du skal utføre installasjon og montering.

Angående monteringssekvensen se fig. 2.

3.2 Montering av rotordysen

(For modellene som er utstyrt med dette).

Med høytrykkssettet oppnås en enda mer effektiv vasking.

3.3 Elektrisk tilkopping

⚠ Advarsel - fare!

Kontroller at nettspenningen og -frekvensen (V/Hz) stemmer overens med det som er oppgitt på typeskiltet (fig. 2). Kople maskinen til et strømmett med et effektivt jordingsystem med jordfeilbryter (30 mA) som vil bryte strømtilførselen i tilfellet av kortslutning.

3.3.1 Ved bruk av skjøteledninger

Skjøteledningene må ha en kapslingsgrad på IPX5.

Tverrsnittet til skjøteledninger som brukes må være proporsjonalt med lengden, det vil si at jo lenger skjøteledningen er, jo større må tverrsnittet være. Se tabell 1.

3.4 Vanntilkopping

⚠ Advarsel - fare!

Ta inn kun filtrert eller rent vann. Vanntilførselen må som et minimum være tilsvarende pumpens avgitte vannmengde.

Plasser maskinen så nær vanntilførselen som mulig.

3.4.1 Tilkoplingsåpner

- Vannutløp (OUTLET)
- Vanninnløp med filter (INLET)

3.4.2 Tilkopping til det lokale vannverket

Maskinen kan bare koples til drikkevannet hvis vanntilførselen til maskinen er utstyrt med tilbakestrømningsperre med tømningmulighet i samsvar med gjeldende bestemmelser. Vannslangen må ha en indre diameter på minst 13 mm og må være armert.

4 JUSTERINGER (FIG. 3)

4.1 Justering av sprøytedysen (for modeller som er utstyrt med denne muligheten)

Drei på den justerbare sprøytedysen (E) for å justere vannstrålen.

4.2 Justering av vaskemiddel (for modeller som er utstyrt med denne muligheten)

Drei på regulatoren (F) for dosering av vaskemiddelmengden som skal tilføres.

4.3 Justering av vaskemiddeltilførselen

Drei den justerbare sprøytedysen til pos. "■" for tilførsel av vaskemiddel med riktig trykk (for modeller som er utstyrt med denne

muligheten).

- 4.4 Justering av trykket** (for modeller som er utstyrt med denne muligheten)
Drei på regulatoren (G) for å justere driftstrykket. Trykket vises på manometeret (hvis installert).

5 BRUK (FIG. 4)

5.1 Kontroller

- Oppstartsanordning (H)
- Drei oppstartsanordningen til pos. (1 ON) for å:
 - a) starte motoren (for modeller som ikke er utstyrt med TSS);
 - b) klargjøre motoren for start (for modeller som er utstyrt med TSS).

Hvis oppstartsanordningen har en kontrollampe, må denne tennes. Hvis posisjonene "low/high" finnes, viser disse:

Low : Vasking med lavt trykk

High : Vasking med høyt trykk

- Drei oppstartsanordningen til pos. (0 OFF) for å stanse maskinen.
- Hvis oppstartsanordningen har en kontrollampe, må denne slukkes.
- Kontrollspak for vannstrålen (I)



Advarsel - fare!

Maskinen må stå på et sikkert, stabilt underlag når den brukes, og i den stillingen som er vist på fig. 4.

5.2 Oppstart



Advarsel - fare!

Før du starter maskinen må du se til at den tar inn vann på korrekt måte. Hvis maskinen blir brukt uten vann kan den skades. Ikke dekk til ventilasjonsrillene under bruk.

Første gang de profesjonelle trefasemodellene startes opp må de startes raskt for å kontrollere motorens rotasjonsretning. Hvis motorviften dreier mot klokken, må to av de tre fasene (L1, L2, L3) i støpslet byttes om.

- 1) Åpne vannkranen helt.
- 2) Frigjør sikringen (D).
- 3) Press inn pistolhåndtaket i noen sekunder og start maskinen med oppstartsanordningen (1 ON).

TSS-modeller - For TSS-modeller med autostop:

- Når pistolhåndtaket **slippes**, vil det dynamiske trykket automatisk stoppe den elektriske motoren (fig. 4);
- Når pistolhåndtaket **trykkes inn**, synker trykket automatisk, den elektriske motoren startes og trykket gjenopprettes med en ubetydelig forsinkelse;
- For korrekt bruk av TSS må ikke pistolhåndtaket **trykkes inn** igjen på **minst 4-5 sekunder** etter at det er **sluppet**.

For å unngå å skade maskinen må du ikke avbryte vannstrålen i mer enn 10 minutter.

5.3 Stopp

- 1) Drei oppstartsanordningen til pos. (0 OFF).
- 2) Press pistolhåndtaket inn for å slippe ut resttrykket i rørene.
- 3) Sett på sikringen (D).

5.4 Oppstart igjen

- 1) Frigjør sikringen (D).
- 2) Press pistolhåndtaket inn slik at luft kan unnslippe.
- 3) Drei oppstartsanordningen til pos. (1 ON).

5.5 Oppbevaring

- 1) Slå av maskinen (0 OFF).
- 2) Ta støpselet ut av stikkkontakten.
- 3) Lukk vannkranen.
- 4) Slipp ut resttrykket ved å presse inn pistolhåndtaket inntil det ikke lenger kommer vann ut av sprøytedysen.
- 5) Tøm vaskemiddelanken.
- 6) Sett på sikringen (D) for sprøytepipstolen.

5.6 Fylling og bruk av vaskemiddel

Vaskemiddelet må tilføres med den justerbare sprøytedysen i

pos. "■" (for modeller som er utstyrt med denne muligheten). Fyll opp tanken med biologisk nedbrytbart vaskemiddel.

5.7 Råd for korrekt vasking

Løs opp skitt ved å påføre vaskemiddelet blandet ut i vann på en tørr overflate.

På vertikale flater begynner du nederst og jobber deg oppover. La vaskemiddelet virke i 1-2 minutter, men overflaten må ikke tørke. Sett i gang høytrykksstrålen, hold sprøytedysen minst 30 cm fra overflaten og arbeid nedenfra og opp. Unngå at skyllevannet renner på flater som ennå ikke er vasket.

6 VEDLIKEHOLD (FIG. 5)

Alle vedlikeholdsinngrep som ikke beskrives i dette kapitlet skal utføres hos et autorisert servicesenter.



Advarsel - fare!

Før vedlikeholdsinngrep på maskinen må du ta støpselet ut av stikkkontakten.

6.1 Rengjøring av sprøytedysen

- 1) Ta lansen av sprøytepipstolen.
- 2) Fjern skitt fra åpningen i sprøytedysen med verktøyet (C1).

6.2 Rengjøring av filteret

Rengjør innløps- og vaskemiddelfilteret (L) hver 50. driftstime.

6.3 Frigjøring av motoren (for modeller som er utstyrt med denne muligheten)

Hvis maskinen ikke brukes på lang tid kan kalkavsetninger føre til blokkering av motoren. Drei på motorakselen med et verktøy (M) for å frigjøre motoren.

6.4 Oppbevaring

Behandle maskinen med rusthemmende, ikke-giftig frostvæske for maskinen settes bort for vinteren.

NO

7 FEILSØKING

Problem	Mulige årsaker	Løsninger
Pumpen virker ikke ved foreskrevet trykk.	Slitt rotordyse.	Skift ut rotordysen.
	Tilsmusset vannfilter.	Rengjør filteret (fig. 5).
	For lavt vanntrykk.	Åpne vannkranen helt.
	Luft suges inn i systemet.	Sjekk at slangekoplingene er tette.
	Luft i pumpen.	Slå av maskinen og bruk sprøytepipetten inntil en jevn vannstrøm er oppnådd. Slå deretter på maskinen igjen.
Plutselig forandring i pumpetrykk.	Justerbar sprøytedyse i feil stilling.	Drei den justerbare sprøytedysen (E) tilbake (+) (fig. 3).
	Vanninntak fra ekstern tank.	Kople maskinen til vannettet.
	For høy vanntemperatur ved innløpet.	Senk temperaturen.
Motoren summer, men vil ikke starte.	Tilstoppet rotordyse.	Rengjør rotordysen (fig. 5).
	For lav matespenning.	Sjekk spenningen i strømmenettet (fig. 2).
	Spenningsstap ved bruk av skjoteledning.	Kontroller skjoteledningens karakteristikk.
	Maskinen har ikke vært i bruk på lenge.	Kontakt et autorisert servicesenter.
Den elektriske motoren starter ikke.	Problem med TSS-utstyret.	Kontakt et autorisert servicesenter.
	Ingen strømforsyning.	Sjekk at støpselet sitter riktig i stikkkontakten og at strømmen ikke er gått (*).
	Problem med TSS-utstyret.	Kontakt et autorisert servicesenter.
Maskinen har ikke vært i bruk på lenge.	Frigjør den elektriske motoren ved hjelp av verktøyet (L) gjennom hullet på baksiden (for modeller som er utstyrt med denne muligheten) (fig. 5).	
Vannlekkasje.	Slitte tetninger.	La et autorisert servicesenter skifte ut tetningene.
Unormalt mye støy.	For høy vanntemperatur.	Senk temperaturen (se tekniske data).
Oljelekkasje.	Slitte tetninger.	Kontakt et autorisert servicesenter.
<i>Kun for TSS-modeller:</i> Maskinen starter selv om pistolhåndtaket er sluppet.	Tilstoppet rotordyse.	Rengjør rotordysen (fig. 5).
<i>Kun for TSS-modeller:</i> Ikke noe vann når pistolhåndtaket trykkes inn (med tilkoplede vannslange).	Høytrykksystemet eller pumpens hydraulikk-system er ikke vanntett.	Kontakt et autorisert servicesenter.
	Tilstoppet rotordyse.	Rengjør rotordysen (fig. 5).

Hvis motoren stopper under drift og ikke starter igjen, vent 2-3 minutter før du prøver igjen (**varmevernet er utløst**). Kontakt servicesenteret hvis problemet oppstår mer enn en gang.

1 YLEISET OHJEET (KUVA 1)**1.1 Käyttöoppaan käyttö**

Käyttöoppaan kuuluu tärkeänä osana koneen varusteisiin ja se on säilytettävä huolellisesti tulevaa käyttöä varten. Lue se huolellisesti ennen asennusta ja käyttöä. Luovuta ohjeet uudelle omistajalle, mikäli myyt koneen.

1.2 Toimitus

Kone toimitetaan osittain purettuna pahvilaatikossa.

Pakkauksen sisältö on esitelty kuvassa 1.

1.2.1 Ohessa toimitetut asiakirjat

- A1** Käyttö- ja huolto-opas
- A2** Turvaohjeet
- A3** Standardien mukaisuustodistus

1.3 Pakkauksen hävitys

Pakkauksen materiaalit ovat ympäristöstävällisiä. Kierrätä tai hävitä ne käyttömaassa voimassa olevien määräysten mukaan.

1.4 Tiedotukset

Noudata koneessa olevien kilpien ohjeita.

Tarkista, että ne ovat aina paikoillaan ja lukukelpoisia. Ellei näin ole, vaihda ne. Kiinnitä uusi kilpi alkuperäiselle paikalle.

Kilpi E1 - Osoittaa, että konetta ei tule hävittää kotitalousjätteiden seassa. Se voidaan palauttaa jälleenmyyjälle hankittaessa uusi kone. Koneen sähkö- ja elektroniikkaosia ei tule käyttää uudelleen sopimattomiin tarkoituksiin, sillä ne sisältävät terveydelle haitallisia aineita.

1.4.1 Symbolit

Symboli E2 - Osoittaa, että kone on tarkoitettu ammattikäyttöön. Sitä saavat käyttää ainoastaan henkilöt, joilla on kokemusta, teknistä tuntemusta, tietoja standardeista ja laeista ja jotka osaavat käyttää ja huoltaa konetta.

Symboli E3 - Osoittaa, että kone on tarkoitettu ei-ammattimaiseen käyttöön (kotitalous).

2 TEKNISET TIEDOT (KUVA 1)**2.1 Käyttötarkoitus**

Kone on tarkoitettu yksityiseen ajoneuvojen, koneiden, veneiden, rakennusten jne. pesuun irrottamaan pinttynyt lika puhtaalla vedellä ja biologisesti hajoavilla kemiallisilla pesuaineilla.

Ajoneuvojen moottorien pesu on sallittua ainoastaan, jos likainen vesi hävitetään voimassa olevien standardien mukaan.

- Veden syöttölämpötila: **ks. konekilpi**.

- Veden syöttöpaine: **alle 10 bar**.

- Ympäriövä lämpötila toiminnan aikana **yli 0°C** standardin EN 60335-2-79/A1 mukaan (ainoastaan kotitalouskäyttöön tarkoitettu malli; ks. symboli E3).

2.2 Käyttäjä

Koneen käyttäjä on osoitettu kannen symbolilla (ammattimainen tai ei-ammattimainen).

2.3 Kielletty käyttö

Koneen käyttö on kiellettyä henkilöiltä, jotka eivät tunne sen käyttöä tai eivät ole lukeneet käyttöoppaan ohjeita huolellisesti.

Älä käytä koneessa syttyviä, räjähdysvaarallisia tai myrkyllisiä nesteitä.

Älä käytä konetta potentiaalisesti syttyvässä tai räjähdysvaarallisessa tilassa.

Älä käytä ei-alkuperäisiä tai eri mallille tarkoitettuja varusteita.

Älä muuta konetta; muutokset mitätöivät standardien mukaisuustodistuksen ja vapauttavat valmistajan siviili- ja rikosoikeudellisesta vastuusta.

2.4 Pääosat

- B1** Säädettävä suutin
- B2** Pesupistoolin varsi
- B3** Turvakatkaisimella varustettu pesupistooli
- B4** Virtajohto ja pistotulppa
- B5** Korkeapaineletku

B6 Pesuainesäiliö (jos käytössä)**2.4.1 Varusteet (jos sisältyvät pakkaukseen - ks. kuva 1).**

- C1** Suuttimen puhdistustyökala
- C2** Pyörivä suutinsarja
- C3** Kahva
- C4** Harja
- C5** Letkukela

2.5 Suojalaitteet**⚠ Huomio - vaara!**

Älä käsittele tai muuta turvaventtiilin kalibrointia.

- Turva- ja paineenrajoitusventtiili.

Turvaventtiili toimii myös paineenrajoitusventtiilinä. Kun pesupistooli suljetaan, venttiili avautuu ja vedenkierto siirtyy pumpun vedentulo puolelle.

- Turvakatkaisin (D): Estää veden tahattoman suihkuamisen.

3 ASENNUS (KUVA 2)**3.1 Kokoonpano****⚠ Huomio - vaara!**

Kaikki asennus- ja kokoonpanotoimenpiteet tulee suorittaa koneen virta katkaistuna.

Ks. kokoonpanojärjestys kuvasta 2.

3.2 Pyörivän suuttimen asennus

(Mallit, joihin asennettu)

Pyörivä suutinsarja lisää pesutehoa.

3.3 Sähkökytkentä**⚠ Huomio - vaara!**

Tarkista, että verkkojännite ja -taajuus vastaavat koneen konekilvessä annettuja arvoja (V-Hz) (kuva 2). Kytke kone sähköverkkoon, jossa on tehokas maadoitus. Johdossa tulee olla vikavirtakytkin (30 mA), joka katkaisee sähkön oikosulussa.

3.3.1 Jatkojohtojen käyttö

Käytä IPX5-suoja-asteen jatkojohtoja.

Jatkojohtojen säikeiden läpimittaan on oltava suhteessa sen pituuteen; mitä pidempi jatkojohto, sitä suurempi läpimittaan. Ks. taulukkoa I.

3.4 Vesiliitäntä**⚠ Huomio - vaara!**

Konetta saa käyttää ainoastaan suodattamalla tai puhtaalla vedellä. Veden syöttötehon on oltava pumpun kapasiteetin mukainen.

Kone on asetettava mahdollisimman lähelle vesiliitäntää.

3.4.1 Liitäntäaukot

● Paineliitin (OUTLET)

■ Suodattimella varustettu tulovesiliitin (INLET)

3.4.2 Liitäntä julkiseen vesijohtoverkkoon

Kone voidaan liittää suoraan julkiseen juomavesiverkkoon ainoastaan, jos tulovesiliitteen on asennettu voimassa olevien standardien mukaisesti tyhjennä takaisinvirtauksen estojärjestelmä. Varmista, että letkun halkaisija on vähintään 13 mm ja että se on vahvistettu.


4 SÄÄDÖT (KUVA 3)**4.1 Säädettävän suuttimen säätö (jos käytössä)**

Säädä vesisuihkua säädettävästä suuttimesta (E).

4.2 Pesuaineen säätö (jos käytössä)

Säädä pesuaineen määrä säätimestä (F).

4.3 Pesuaineen syötön säätö

Aseta säädettävä suutin "  -asentoon syöttääksesi pesuainetta oikealla paineella (jos käytössä).

4.4 Paineen säätö (jos käytössä)

Säädä käyttöpaine säätimellä (G). Paine näkyy painemittarissa (jos asennettu).

5 KÄYTTÖ (KUVA 4)**5.1 Säätolaitteet**

- Käynnistyskatkaisin (H).

Aseta käynnistyskatkaisin (1 ON)-asentoon:

- käynnistääksesi moottorin (malleissa, joissa ei ole TSS-laitetta);
- asettaaksesi moottorin toimintatilaan (TSS-laitteella varustetuissa malleissa).

Jos käynnistyskatkaisimessa on merkkivalo, sen tulee syttyä.

Jos käytössä ovat low/high-asennot, ne tarkoittavat seuraavaa:

Low: matalapainepesu

High: korkeapainepesu

Aseta käynnistyskatkaisin (0 OFF)-asentoon pysäyttääksesi koneen.

Jos käynnistyskatkaisimessa on merkkivalo, sen tulee sammua.

- Vesisuihkun ohjausvipu (I).

**Huomio - vaara!**

Koneen on käytön aikana oltava tasaisella ja tukevalla tasolla, ks. kuva 4.

5.2 Käynnistys**Huomio - vaara!**

Varmista ennen koneen käynnistystä, että se saa vettä asianmukaisesti; kuivakäyttö vaurioittaa konetta. Älä peitä tuuletusrilöitä toiminnan aikana.

Käynnistä **ammattikäyttöön** tarkoitetut kolmivaiheelliset ensimmäisellä kerralla lyhyesti tarkistaaksesi moottorin kiertosuunnan. Jos moottorin tuuletin pyörii vastapäivään, vaihda pistotulpan kaksi vaihetta kolmesta (L1, L2, L3) keskenään.

- 1) Avaa vesihana kokonaan.
- 2) Vapauta turvakatkaisin (D).
- 3) Pidä pesupistooli auki muutaman sekunnin ajan ja käynnistä kone katkaisimella (1 ON).

TSS-mallit - TSS-malleissa, joissa on automaattinen syötön keskeytys:

- **suljettaessa** pesupistooli dynaaminen paine sammuttaa automaattisesti sähkömoottorin (ks. kuva 4);
- **avattaessa** pesupistooli paineen laskeminen käynnistää sähkömoottorin automaattisesti ja paine palautuu huomaamattoman pienellä viiveellä;
- TSS moitteettoman toiminnan kannalta on tärkeää, ettei pesupistoolin **sulkemista** ja **aukaisua** suoriteta **alle** 4-5 sekunnin kuluessa.

Älä katkaise vesisuihkua yli 10 minuutiksi toiminnan aikana, ettei kone vaurioidu.

5.3 Pysäytys

- 1) Aseta käynnistyskatkaisin (0 OFF)-asentoon.
- 2) Avaa pesupistooli ja poista paine putkista.
- 3) Aseta turvakatkaisin (D).

5.4 Uudelleenkäynnistys

- 1) Vapauta turvakatkaisin (D).
- 2) Avaa pesupistooli ja anna ilman poistua putkista.
- 3) Aseta käynnistyskatkaisin (1 ON)-asentoon.

5.5 Säilytys

- 1) Sammuta kone (0 OFF).
- 2) Poista pistotulppa pistorasiasta.
- 3) Sulje vesihana.
- 4) Vapauta pesupistoolin jännöspainetta, kunnes suuttimesta ei tule enää vettä.
- 5) Tyhjennä pesuainesäiliö.
- 6) Aseta pesupistoolin turvakatkaisin (D).

5.6 Pesuaineen täyttö ja käyttö

Pesuaine tulee syöttää säädettävä suutin "■" -asennossa (jos käytössä).

Täytä säiliö biologisesti erittäin hajoavalla pesuaineella.

5.7 Suositeltava pesutapa

Liuita lika levittämällä veteen sekoittunut pesuaine kuivalle pinnalle.

Työskentele pystysuorilla pinnoilla alhaalta ylöspäin. Anna pesuaineen vaikuttaa 1-2 minuuttia, mutta älä päästä pintaa kuivaksi. Suihkuta korkeapainesuihkulla vähintään 30 cm etäisyydeltä ja työskentele alhaalta ylöspäin. Vältä veden leviämistä pesemättömälle pinnalle.

6 HUOLTO (KUVA 5)

Kaikki muut huoltoimenpiteet tulee suorittaa valtuutetussa huoltopalvelussa.

**Huomio - vaara!**

Irrota pistotulppa pistorasiasta ennen minkään koneeseen suoritettavan huoltotyön aloittamista.

6.1 Suuttimen puhdistus

- 1) Irrota varsi pesupistoolista.
- 2) Poista kaikki lika suuttimen reiästä työkalulla (C1).

6.2 Suodattimen puhdistus

Puhdista tulovesi- ja pesuainesuodatin (L) jokaisen 50 käyttötunnin jälkeen.

6.3 Moottorin vapautus (jos käytössä)

Jos kone on pitkään käyttämättömänä, kalkkikeräntymät saattavat lukita moottorin. Vapauta moottori kääntämällä moottorin akselia työkalulla (M).

6.4 Varastointi

Käytä koneessa syövyttämätöntä ja myrkytöntä jäätymisenestoaiketta ennen talvisäilytystä.

7 VIANETSINTÄ

Vika	Mahdollinen syy	Korjaus
Pumppu ei tuota määritettyä painetta.	Pyörivä suutin kulunut.	Vaihda pyörivä suutin.
	Vedensuodatin likainen.	Puhdista suodatin (kuva 5).
	Veden syöttöpaine liian alhainen.	Avaa vesihana kokonaan.
	Ilmaa pääsee järjestelmään.	Tarkista liitokset.
	Pumpussa ilmaa.	Pysäytä kone ja laske pesupistoolista vettä, kunnes vesi virtaa ulos tasaisesti. Käynnistä kone uudelleen.
Pumpun paine vaihtelee.	Säädettävä suutin väärässä asennossa.	Käännä säädettävää suutinta (E) (+) (kuva 3).
	Vettä tulee ulkopuolisesta säiliöstä.	Kytke kone vesijohtoon.
	Veden lämpötila liian korkea.	Laske veden lämpötilaa.
Moottori hurisee, mutta ei käynnisty.	Pyörivä suutin on tukossa.	Puhdista pyörivä suutin (kuva 5).
	Verkkojännite ei ole riittävä.	Tarkista, että verkkojännite vastaa konekilven jännitettä (kuva 2).
	Jännitteen lasku johtuu jatkojohdosta.	Tarkista jatkojohdon mitat.
	Kone on ollut pysähdyksissä pitkän aikaa.	Ota yhteyttä lähimpään huoltopalveluun.
Sähkömoottori ei käynnisty.	TSS viallinen.	Ota yhteyttä lähimpään huoltopalveluun.
	Sähkövirta puuttuu.	Tarkista, että pistotulppa on kunnolla pistorasiassa ja että siihen tulee virtaa (*).
	Kone on ollut pysähdyksissä pitkän aikaa.	Työnnä työkalu (L) moottorin takapäässä olevaan reikään ja vapauta moottori (mallit, joihin asennettu) (kuva 5).
Vesivuoto.	Tiivisteet ovat kuluneet.	Vaihda tiivisteet huoltopalvelussa.
Liiallinen käyttöäni.	Veden lämpötila liian korkea.	Laske veden lämpötilaa (ks. teknisiä tietoja).
Öljyvuoto.	Tiivisteet ovat kuluneet.	Ota yhteyttä lähimpään huoltopalveluun.
Ainoastaan TSS-mallit: kone käynnistyy, vaikka pesupistooli on kiinni.	Pyörivä suutin on tukossa.	Puhdista pyörivä suutin (kuva 5).
	Viallinen tiiviste korkeapainepuolella tai veden kierrossa.	Ota yhteyttä lähimpään huoltopalveluun.
Ainoastaan TSS-mallit: vipua vedettäessä vettä ei tule ulos (kun tulovesiletku on asetettu paikoilleen).	Pyörivä suutin on tukossa.	Puhdista pyörivä suutin (kuva 5).

Jos moottori sammuu toiminnan aikana eikä käynnisty uudelleen, odota 2-3 minuuttia ennen uutta käynnistystä (**lämpökatkaisimen laukeaminen**). Jos vika toistuu useita kertoja, ota yhteyttä lähimpään huoltopalveluun.

1 ALLMÄN INFORMATION (FIG. 1)**1.1 Användning av bruksanvisningen**

Denna bruksanvisning är en viktig del av maskinen och ska sparas för framtida konsultation. Läs igenom bruksanvisningen före installation och användning av maskinen. Bruksanvisningen ska alltid medfölja vid ev. ägarbyte.

1.2 Leverans

Maskinen levereras delvis nedmonterad i en kartong. I fig. 1 visas vilka delar som medföljer vid leveransen.

1.2.1 Dokumentation som medföljer

- A1** Bruks- och underhållsanvisning
- A2** Säkerhetsbestämmelser
- A3** Försäkringen om CE-överensstämmelse

1.3 Kasserung av emballage

Emballaget är miljövänligt och återvinningsbart. Kasserar det enligt installationslandets gällande miljölagstiftning.

1.4 Informationsskyltar

lakta anvisningarna på maskinens informationsskyltar.

Kontrollera att de alltid är på plats och att de går att läsa. Byt ut dem om det behövs och se till att placera de nya skyltarna där de gamla satt.

Informationsskylt E1 - Anger att maskinen **inte får kasserar** som vanligt hushållsavfall. Maskinen kan lämnas tillbaka till återförsäljaren vid inköp av en ny maskin. Maskinens elektriska och elektroniska komponenter får inte återanvändas eftersom de innehåller hälsovådliga ämnen.

1.4.1 Symboler

Symbol E2 - Anger att maskinen är avsedd för professionellt bruk. Den som använder denna typ av maskin måste känna till hur dessa maskiner fungerar, används och underhålls samt ha kännedom om gällande lagar och standarder.

Symbol E3 - Anger att maskinen är avsedd för hushållsbruk.

2 TEKNISKA SPECIFIKATIONER (FIG. 1)**2.1 Avsedd användning**

Maskinen är avsedd för hushållsbruk för rengöring av fordon, maskiner, båtar, byggnader o.s.v. Den tar bort ingrodd smuts med hjälp av rent vatten och miljövänliga kemiska rengöringsmedel.

Fordonsmotorer får endast rengöras om det använda vattnet kasseras enligt gällande lagar.

- Vattentemperatur vid inloppet: **se maskinens typskylt**.
- Vattentryck vid inloppet: **under 10 bar**.
- Omgivningstemperatur vid drift **över 0 °C** enligt standard EN 60335-2-79/A1 gäller endast modellen för hushållsbruk (se symbol E3).

2.2 Användare

Symbolen på omslaget anger om maskinen är avsedd för professionellt bruk eller hushållsbruk.

2.3 Vad du inte får göra

Maskinen får inte användas av personer som saknar nödvändig kunskap om hur den används eller av personer som inte har läst igenom och förstått bruksanvisningens instruktioner.

Använd inte lättantändliga, explosiva eller giftiga vätskor i maskinen. Det är förbjudet att använda maskinen i potentiellt lättantändliga eller explosiva utrymmen.

Det är förbjudet att använda piratreservdelar eller reservdelar som inte är avsedda för modellen.

Det är förbjudet att göra ändringar på maskinen. Vid ändringar bortfaller CE-överensstämmelsen och tillverkaren befrias från civil- och straffrättsligt ansvar.

2.4 Huvuddelar

- B1** Reglerbart huvud
- B2** Tryckrör
- B3** Tvättspistol med spår

B4 Elkabel med stickkontakt

B5 Högtryckssläng

B6 Behållare för rengöringsmedel (om denna finns)

2.4.1 Tillbehör (om de medföljer vid leveransen - se fig. 1)

- C1** Rengöringsverktyg för huvud
- C2** Sats med roterande munstycke
- C3** Handtag
- C4** Borste
- C5** Slangvinda

2.5 Säkerhetsanordningar**⚠ Varning - fara!**

Mixtra inte med säkerhetsventilen eller ändra dess kalibrering.

- Säkerhets- och övertrycksventil.

Säkerhetsventilen är även en övertrycksventil. När tvättspistolen stängs av öppnas säkerhetsventilen och vattnet cirkulerar från pumpens insug.

- Spärr (D): Skyddar mot oavsiktliga vattenstrålar.

3 INSTALLATION (FIG. 2)**3.1 Montering****⚠ Varning - fara!**

Maskinen ska vara kopplad från elnätet vid all installation och montering.

Se fig. 2 för monteringssekvensen.

3.2 Montering av roterande munstycke

(Om detta finns).

Användning av satsen med roterande munstycke ökar rengörings-effekten.

3.3 Elanslutning**⚠ Varning - fara!**

Kontrollera att nätspänningen i ditt hem överensstämmer med spänningen och frekvensen (V/Hz) på typskylten (fig. 2). Anslut maskinen till ett elnät med fungerande jordsystem och jordfelsbrytare (30 mA) som bryter spänningen vid en ev. kortslutning.

3.3.1 Vid bruk av förlängningssladdar

Använd förlängningssladdar med kapslingsklass IPX5.

Tvårsnittsarean på förlängningssladden ska vara proportionell mot längden, d.v.s. ju längre förlängningssladd desto större tvärsnittsarea, se tabell I.

3.4 Vattenanslutning**⚠ Varning - fara!**

Använd endast filtrerat eller rent vatten. Vattenkranens kapacitet ska överensstämma med pumpens kapacitet.

Maskinen ska placeras så nära vattenledningen som möjligt.

3.4.1 Anslutningar

- Vattenutlopp (OUTLET)
- Vatteninlopp med filter (INLET)

3.4.2 Anslutning till det allmänna vattennätet

Maskinen får endast anslutas direkt till det allmänna vattennätet om vattenledningen omfattar en backventil med tömningsmöjlighet enligt gällande standarder. Kontrollera att slangens diameter är minst 13 mm och att den är förstärkt.

4 INSTALLNING (FIG. 3)**4.1 Inställning av reglerbart huvud (om detta är möjligt)**

Ställ in vattenstrålen med det reglerbara huvudet (E).

4.2 Reglage för rengöringsmedel (om detta finns)

Ställ in mängden rengöringsmedel som ska fördelas med reglaget (F).

- 4.3 Reglage för fördelning av rengöringsmedel**
Placera det reglerbara huvudet i läge "■" så att rengöringsmedlet fördelas med korrekt tryck (om detta är möjligt).
- 4.4 Reglage för tryck** (om detta finns)
Drifttrycket ändras med reglaget (G) och avläses på manometern (om denna finns).

5 ANVÄNDNING (FIG. 4)

5.1 Reglage

- Startanordning (H).

Placera startanordningen i läge (1 ON) för att:

- starta motorn (på modeller utan TSS);
- förbereda motorn för start (på TSS-modeller).

Om startanordningen är försedd med lysdiod ska denna tändas.

Om lägena Low/High finns anger dessa följande:

Low : rengöring med lågt tryck

High : rengöring med högt tryck

Placera startanordningen i läge (0 OFF) för att stänga av maskinen.

Om startanordningen är försedd med lysdiod ska denna släckas.

- Spak för vattenstråle (I).



Varning - fara!

Maskinen ska placeras på ett säkert och stadigt underlag enligt anvisningarna i fig. 4.

5.2 Start



Varning - fara!

Kontrollera före start av maskinen att vattenintaget är anslutet till vattenledningen. Användning av maskinen utan vatten kan skada den. Täck inte över ventilationsöppningarna under användning.

Maskiner av trefastyp avsedda för **professionellt bruk** ska startas en kort stund första gången de används så att motorns rotationsriktning kan kontrolleras. Om motorfläkten roterar moturs ska två av stickkontaktens tre faser (L1, L2, L3) skiftas.

- Öppna vattenkranen helt.
- Frigör spärren (D).
- Håll tvättpistolen öppen några sekunder och starta maskinen med startanordningen (1 ON).

TSS-modeller - TSS-modeller med automatiskt avbrott av vattenstrålen:

- när tvättpistolen **stängs** stängs elmotorn av automatiskt av det dynamiska trycket (fig. 4);
- när tvättpistolen **öppnas** gör tryckfallet att den elektriska motorn startar automatiskt. Trycket skapas på nytt med en liten fördröjning;
- för att garantera en perfekt funktion av TSS måste det gå **minst 4 - 5 sekunder mellan stängning och öppning** av tvättpistolen.

För att undvika skador på maskinen får vattenstrålen inte avbrytas i mer än 10 minuter under användning.

5.3 Stopp

- Placera startanordningen i läge (0 OFF).
- Öppna tvättpistolen och släpp ut resttrycket i rörledningen.
- Inkoppla spärren (D).

5.4 Återstart

- Frigör spärren (D).
- Öppna tvättpistolen och släpp ut luften i rörledningen.
- Placera startanordningen i läge (1 ON).

5.5 Avställning

- Stäng av maskinen (0 OFF).
- Dra ut stickkontakten ur eluttaget.
- Stäng vattenkranen.
- Släpp ut resttrycket i tvättpistolen tills allt vatten har kommit ut från huvudet.
- Töm behållaren för rengöringsmedel.
- Inkoppla tvättpistolens spärr (D).

- 5.6 Påfyllning och användning av rengöringsmedel**
När rengöringsmedlet fördelas ska det reglerbara huvudet vara placerat i läge "■" (om detta är möjligt).

Fyll behållaren med rengöringsmedel med hög biologisk nedbrytbarhet.

5.7 Råd för korrekt rengöring

Lös upp smutsen genom att applicera rengöringsmedel blandat med vatten på den torra ytan.

Rengör vertikala ytor nedifrån och upp. Låt verka i 1 - 2 minuter. Ytan får inte torka. Använd vattenstrålen med högt tryck och på minst 30 cm avstånd. Börja nedifrån. Undvik att sköljvattnet rinner på de ej rengjorda ytorna.

6 UNDERHÅLL (FIG. 5)

De underhållsmoment som inte tas upp i detta kapitel ska göras av en auktoriserad serviceverkstad.



Varning - fara!

Dra ut stickkontakten ur eluttaget innan det utförs arbete på maskinen.

6.1 Rengöring av huvud

- Lossa tryckröret från tvättpistolen.
- Avlägsna smutsen i huvudets håll med verktyget (C1).

6.2 Rengöring av filter

Rengör sugfiltret (L) och rengöringsmedlets filter var 50:e drifttimme.

6.3 Frigöra motorn (om detta är möjligt)

Om maskinen inte används på en längre tid, kan det bildas kalkavlagringar som får motorn att kära. Vrid på motoraxeln med ett verktyg (M) för att frigöra motorn.

6.4 Förvaring

Kör igenom maskinen med icke korroderande och giftfri frostskyddsvätska före vinterförvaringen.

7 FELSÖKNING

Fel	Orsak	Åtgärd
Pumpen arbetar inte med inställt tryck.	Det roterande munstycket är slitet.	Byt ut det roterande munstycket.
	Vattenfiltret är smutsigt.	Rengör filtret (fig. 5).
	Inloppstrycket är för lågt.	Öppna vattenkranen helt.
	Luft läcker in i systemet.	Kontrollera kopplingarna.
	Luft i pumpen.	Stäng av maskinen och spruta ut vattnet ur tvättpistolen tills det strömmar ut jämnt. Återstarta därefter maskinen.
Pumpen har tryckvariationer.	Det reglerbara huvudet är fel inställt.	Vrid på det reglerbara huvudet (E) (+) (fig. 3).
	Vatten sugts in från en yttre tank.	Anslut maskinen till vattenledningen.
	Vattentemperaturen vid inloppet är för hög.	Sänk temperaturen.
Motorn brummar men startar inte.	Det roterande munstycket är tilltäppt.	Rengör det roterande munstycket (fig. 5).
	Otillräcklig nätspänning.	Kontrollera att nätspänningen överensstämmer med typskylten (fig. 2).
	Spänningsfall på grund av förlängningsladd.	Kontrollera förlängningsladdens egenskaper.
	Maskinen har inte använts på länge.	Kontakta en auktoriserad serviceverkstad.
	Problem med TSS-anordning.	Kontakta en auktoriserad serviceverkstad.
Elmotorn startar inte.	Spänning saknas.	Kontrollera att nätspänning finns och att stickkontakten är ordentligt isatt i eluttaget (*).
	Problem med TSS-anordning.	Kontakta en auktoriserad serviceverkstad.
	Maskinen har inte använts på länge.	Stick in verktyget (L) (om detta finns) i det bakre hålet för att frigöra elmotorn (fig. 5).
Vattenläckage	Utslitna packningar.	Kontakta en auktoriserad serviceverkstad för byte av packningarna.
Oljud.	Vattentemperaturen är för hög.	Sänk temperaturen (se tekniska specifikationer).
Oljeläckage.	Utslitna packningar.	Kontakta en auktoriserad serviceverkstad.
<i>Endast för TSS-modeller:</i> Maskinen startar fast tvättpistolen är stängd.	Det roterande munstycket är tilltäppt.	Rengör det roterande munstycket (fig. 5).
	Defekt täthet på högtryckssidan eller i pumpsystemet.	Kontakta en auktoriserad serviceverkstad.
<i>Endast för TSS-modeller:</i> När du drar i tvättpistolens spak kommer det inte ut vatten (med ansluten vattenslang).	Det roterande munstycket är tilltäppt.	Rengör det roterande munstycket (fig. 5).

Om motorn stannar under driften och inte startar om igen ska du vänta ca. 2 - 3 minuter innan du gör ett nytt startförsök (**överhettningsskyddet har löst ut**).

Kontakta vår tekniska serviceavdelning om problemet upprepas.

1 VŠEOBECNÉ INFORMACE (OBR. 1)

1.1 Využití příručky

Tato příručka tvoří nedílnou součást přístroje a měli byste si ji uchovat pro budoucí potřebu. Před instalováním/použitím přístroje si ji důkladně prostudujte. Pokud je přístroj prodán, musí prodávající předat tuto příručku novému vlastníkovi společně se samotným přístrojem.

1.2 Dodávka

Přístroj je dodáván v částečně smontovaném stavu v kartónové krabici.

Obal je zobrazen na obr. 1.

1.2.1 Dokumentace dodávaná s přístrojem

- A1 Příručka pro použití a údržbu
- A2 Bezpečnostní pokyny
- A3 Prohlášení o shodě

1.3 Likvidace obalového materiálu

Obalové materiály jsou ekologické, ale přesto je nutné je recyklovat nebo likvidovat v souladu s požadavky předpisů platných v zemi použití přístroje.

1.4 Bezpečnostní označení

Postupujte v souladu s pokyny vyjádřenými bezpečnostními značkami na přístroji.

Zkontrolujte, zda jsou na přístroji umístěny a zda jsou čitelné, v opačném případě umístěte na původní místa náhradní značky.

Značka E1 vyjadřuje, že přístroj **nelze** likvidovat jako komunální odpad. Lze jej předat prodejci při nákupu nového přístroje. Elektrické a elektronické části přístroje nelze znovu použít pro účely, pro které nejsou určeny, protože mohou obsahovat nebezpečné látky.

1.4.1 Symboly

Symbol E2 vyjadřuje, že přístroj je určen pro profesionální použití, tj. pro zkušený personál informovaný o příslušných technických a zákonných aspektech jeho používání, který je schopen provádět úkony nutné pro provoz a údržbu přístroje.

Symbol E3 vyjadřuje, že přístroj je určen pro neprofesionální použití (tj. v domácnosti).

2 TECHNICKÉ INFORMACE (OBR. 1)

2.1 Zamýšlené použití

Tento přístroj byl zkonstruován pro jednotlivé čištění vozidel, strojů, lodí, zdví, atd. za účelem odstranění ulepěných nečistot pomocí čisté vody a biologicky odbouratelných chemických čistících prostředků. Motor vozidel je možné čistit pouze v případě, že je znečištěná voda zlikvidována podle platných předpisů.

- Teplota přiváděné vody: **viz typový štítek přístroje**.
- Tlak přiváděné vody: **do 10 barů**.
- Provozní teplota okolí **nad 0°C** ve shodě s normou EN 60335-2-79/ A1 pouze pro model používaný v domácnosti (viz symbol E3).

2.2 Obsluha

Symbol na předním krytu vyjadřuje předpokládanou obsluhu přístroje (profesionální nebo neprofesionální).

2.3 Nesprávné použití

Použití ne kvalifikovanou osobou nebo osobou, která si nepřečetla nebo nepochopila pokyny v příručce, je zakázáno.

Použití hořlavých, výbušných nebo jedovatých kapalin v přístroji je zakázáno.

Použití přístroje v potenciálně hořlavém nebo výbušném prostředí je zakázáno.

Použití neoriginálních náhradních součástí a jakýchkoliv jiných náhradních součástí, které nejsou výslovně určeny pro dotýný model přístroje, je zakázáno.

Všechny modifikace přístroje jsou zakázány. Jakékoliv změny provedené na zařízení povedou k tomu, že Prohlášení o shodě nebude platné a zprostí výrobce veškeré občanskoprávní i trestní zodpovědnosti.

2.4 Hlavní součásti přístroje

- B1 Nastavitelná rozstříkovací tryska
 - B2 Trubka
 - B3 Stríkácí pistole s bezpečnostní západkou
 - B4 Napájecí kabel se zástrčkou
 - B5 Vysokotlaká hadice
 - B6 Nádrž na čistící prostředek (na modelech vybavených touto funkcí)
- 2.4.1 *Příslušenství (pokud se dodává, viz obr. 1).*
- C1 Nástroj na čištění trysky
 - C2 Souprava rotační trysky
 - C3 Rukojeť
 - C4 Kartáč
 - C5 Naviják na hadici

2.5 Bezpečnostní zařízení

⚠ Upozornění - Nebezpečí!
Nemanipulujte s nastavením pojistného ventilu ani jej **nijak neměňte**.

- Pojistný ventil a tlakový omezovací ventil.
- Pojistný ventil rovněž plní funkci tlakového omezovacího ventilu. Pokud uvolníte spoušť stríkácí pistole, ventil se otevře a voda se vrací zpět skrze vstup čerpadla.
- Bezpečnostní západka (D): zabráňuje náhodnému rozstříkání vody.

3 INSTALACE (OBR. 2)

3.1 Montáž

⚠ Upozornění - Nebezpečí!
Všechny instalace a montážní práce musí být prováděny pouze na přístroji odpojeném od síťového napájení.

Pořadí montáže - viz obr. 2.

3.2 Montáž rotační trysky

(Pro modely vybavené touto funkcí).

Souprava rotační trysky zajišťuje vyšší mycí výkon.

3.3 Elektrické připojení

⚠ Upozornění - Nebezpečí!
Zkontrolujte, zda elektrické napájecí napětí a frekvence (Volty - Hz) odpovídají hodnotám uvedeným na typovém štítku přístroje (obr. 2). Přístroj by měl být připojen výhradně ke zdroji napájení vybavenému odpovídajícím uzemněním a jističem diferenční proudové ochrany (30 mA) pro odpojení přívodu elektrické energie v případě zkratu.


- 3.3.1 *Použití prodlužovacích kabelů*
Používejte pouze prodlužovací kabely s třídou ochrany „IPX5“.
Přířez prodlužovacích kabelů by měl odpovídat jeho délce; čím delší je prodlužovací kabel, tím větší by měl být přířez jeho vodičů. Viz tabulka I.

3.4 Připojení k vodovodu

⚠ Upozornění - Nebezpečí!
Na vstupu do přístroje by měla být používána výhradně čistá nebo filtrovaná voda. Průtok vody na přívodu musí být shodný s průtokem čerpadla.
Přístroj umístěte co nejbližší přívodu vody.

- 3.4.1 *Místa připojení*
- Výstup vody (OUTLET)
 - Vstup vody s filtrací (INLET)
- 3.4.2 *Připojení přístroje k hlavnímu vodovodnímu potrubí*
Přístroj je možné připojit přímo k vodovodnímu potrubí s pitnou vodou pouze v případě, že přívodní hadice je opatřena zpětným ochranným ventilem, na základě požadavků platných předpisů. Ujistěte se, že hadice má průměr alespoň 13 mm a že je využito.

4 INFORMACE O NASTAVENÍ (OBR. 3)

- 4.1 Nastavení rozstříkovací trysky** (pro modely vybavené touto funkcí)
Průtok vody je možné nastavit regulací trysky (E).
- 4.2 Nastavení čistícího prostředku** (na modelech vybavených touto funkcí)
Průtok čistícího prostředku lze nastavit pomocí regulátoru (F).
- 4.3 Nastavení tlaku čistícího prostředku**
Nastavením stavitelné trysky na „“ lze nastavit dodávku čistícího prostředku na správný tlak (na modelech vybavených touto funkcí).
- 4.4 Nastavení tlaku** (na modelech vybavených touto funkcí)
Regulátor (G) slouží k nastavení pracovního tlaku. Tlak se zobrazuje na tlakoměru (pokud je jím daný model vybaven).

5 INFORMACE O POUŽITÍ PŘÍSTROJE (OBR. 4)

- 5.1 Ovládací prvky**
- Startér (H)
Přepněte spínač startéru do polohy (ON/1), aby bylo možné:
a) nastartovat motor (modely, které nejsou vybaveny jednotkou TSS)
b) aktivovat motor (modely vybavené jednotkou TSS).
Pokud je na startéru kontrolka, měla by se rozsvítit.
Pokud je k dispozici nastavení „low/high“ (nízký/vysoký), použijte je podle následujících pokynů:
Low (Nízký) : nízkotlaké mytí
High (Vysoký) : vysokotlaké mytí
Přepnutím spínače startéru do polohy (OFF/0) přístroj zastavíte.
Pokud je na startéru kontrolka, měla by zhasnout.
- Ovládací páčka vodního proudu (I).



Upozornění - Nebezpečí!

Při provozu musí být čistič umístěn podle obr. 4 na pevném stabilním povrchu.

5.2 Spuštění



Upozornění - Nebezpečí!

Před uvedením přístroje do chodu si zkontrolujte, zda je řádně připojena hadice přívodu vody; použití přístroje bez vody povede k jeho poškození; nezakrývejte větrací mřížku v případě, že přístroj používáte.

Na třífázových modelech pro **profesionální použití** při prvním použití nejprve na velmi krátkou dobu spusťte a zkontrolujte, zda se motor otáčí správným směrem. Pokud se ventilátor motoru otáčí proti směru pohybu hodinových ručiček, vyměňte dva ze tří fázových vodičů (L1, L2, L3) v elektrické zástrčce.

- 1) Zcela otevřete kohout přívodu vody;
- 2) Uvolněte bezpečnostní západku (D),
- 3) Stiskněte spoušť stříkací pistole na několik sekund a pomocí startéru (ON/1) přístroj spusťte.

Modely TSS - U modelů TSS s automatickým systémem odpojení průtoku vody:

- po **uvolnění** spouště stříkací pistole dynamický tlak automaticky odpojí motor (viz obr. 4);
- pokud spoušť stříkací pistole **stisknete**, automatický pokles tlaku motor uvede do chodu a tlak je s velmi krátkým zpožděním obnoven;
- pokud má TSS plnit řádně svou funkci, musí být veškeré **uvolňování** a **stisky** spouště prováděny v intervalech **kratších** než 4-5 sekund.

Pokud je přístroj v chodu, nezastavujte proud vody na delší dobu než 10 minut, zabráníte tak jeho poškození.

5.3 Vypnutí přístroje

- 1) Otočte spínačem startéru do polohy (OFF/0).
- 2) Stiskněte spoušť stříkací pistole a uvolněte zbytkový tlak uvnitř hadic.
- 3) Zajištěte bezpečnostní západku pistole (D).


5.4 Spuštění

- 1) Uvolněte bezpečnostní západku (D).
- 2) Stiskněte spoušť stříkací pistole a uvolněte zbytkový vzduch uvnitř hadic.
- 3) Přepněte startér do polohy (ON/1).

5.5 Skladování

- 1) Vypněte přístroj (OFF/0).
- 2) Odpojte zástrčku ze zásuvky.
- 3) Zcela uzavřete kohout přívodu vody.
- 4) Uvolněte zbytkový tlak ze stříkací pistole, dokud z trysky nevyteče veškerá voda.
- 5) Vyprázdněte nádrž na čistící prostředek.
- 6) Zajištěte bezpečnostní západku pistole (D).

5.6 Doplnování a používání čistícího prostředku

Při použití čistícího prostředku musí být stavitelná tryska nastavena do polohy „“ (na modelech vybavených touto funkcí).

Naplňte nádrž snadno odbouratelným čistícím prostředkem.

5.7 Doporučený postup čištění

Rozpusťte nečistotu nanášením směsi čistícího prostředku a vody na suchý povrch.

Pokud čistíte svislé povrchy, pracujte odspoda směrem nahoru. Ponechte čistící prostředek působit asi 1-2 minuty, aniž by však na povrchu zcela vyschnul. Začněte čistit odspodu, použijte vysokotlakou trysku z minimální vzdálenosti 30 cm. Zabráňte stékání oplachovací vody na neomytý povrch.

6 ÚDRŽBA (OBR. 5)

Jakékoliv postupy údržby, které nejsou popsány v této části příručky, musí být prováděny autorizovaným servisním a prodejním střediskem.



Upozornění - Nebezpečí!

Před prováděním jakékoliv servisní činnosti na přístroji vždy odpojte zástrčku od napájecí sítě.

6.1 Čištění trysky

- 1) Odpojte trubku od trysky.
- 2) Odstraňte případné nečistoty z otvoru trysky pomocí nástroje (C1).

6.2 Čištění filtru

Vyčistěte sací filtr (L) a filtr čistícího prostředku po každých 50 hodinách provozu.

6.3 Uvolnění motoru (na modelech vybavených touto funkcí)

Při delších odstávkách může usazený vodní kámen zanést motor. Motor lze uvolnit otáčením hřídele pomocí nástroje (M).

6.4 Skladování přístroje na konci sezóny

Před uložením přístroje na zimu jej ošetřete nežiravou a nejedovatou nemrznoucí kapalinou.

7 ŘEŠENÍ PROBLÉMŮ

Problém	Pravděpodobná příčina	Náprava
Čerpadlo nedosahuje pracovního tlaku	Tryska je opotřebovaná	Vyměňte trysku
	Znečištěný vodní filtr	Vyčistěte filtr (obr. 5)
	Nizký tlak přívodu vody	Zcela otevřete kohout přívodu vody
	Do systému je nasáván vzduch	Zkontrolujte utěsnění spojek hadic
	Vzduch v čerpadle	Vypněte přístroj a střídavě aktivujte spoušť stříkací pistole, až z ní začne vytékat stálý proud vody. Znovu zapněte přístroj.
	Poloha stavitelné trysky není řádně upravena	Natočte stavitelnou trysku (E) do požadované polohy (+) (obr. 3)
Během používání klesá tlak	Nasávání vody z vnější nádrže	Připojte přístroj k hlavnímu vodovodnímu potrubí
	Nasávaná voda je příliš horká	Snižte teplotu
	Ucpaná tryska	Vyčistěte trysku (obr. 5)
Motor se „ozve“, ale nespustí se	Nedostatečné napájení	Ověřte si, že napětí síťového napájení je shodné s napětím uvedeným na typovém štítku (obr. 2)
	Pokles napětí v důsledku použití prodlužovacího kabelu	Zkontrolujte parametry prodlužovacího kabelu
	Přístroj nebyl delší dobu používán	Kontaktujte nejbližší servisní středisko
	Problémy se zařízením TSS	Kontaktujte nejbližší servisní středisko
Motor se nespustí	Chybí elektrické napájení	Ověřte si, že zástrčka je pevně zasunuta do zásuvky a že v zásuvce je síťové napětí (*)
	Problémy se zařízením TSS	Kontaktujte nejbližší servisní středisko
	Přístroj delší dobu používán	Pomocí nástroje (L) uvolněte motor z otvoru v zadní části přístroje (u modelů s touto funkcí) (obr. 5)
Únik vody	Opotřebované těsnění	Nechte si v nejbližším servisním středisku vyměnit těsnění
Přístroj je hlučný	Voda je příliš horká	Snižte teplotu (viz technické údaje)
Únik oleje	Opotřebované těsnění	Kontaktujte nejbližší servisní středisko
Pouze verze TSS: motor pracuje i v případě, že uvolníte spínač spouště	Ucpaná tryska	Vyčistěte trysku (obr. 5)
	Vysokotlaký systém nebo čerpadlo vodního okruhu není vodotěsné	Kontaktujte nejbližší servisní středisko
Pouze verze TSS: po stisknutí spouště stříkací stole nestříká žádná voda (hadice přívodu vody je řádně připojena)	Ucpaná tryska	Vyčistěte trysku (obr. 5)

Pokud se motor spustí a během provozu opakovaně nespustí, vyčkejte 2 - 3 minuty a zopakujte postup používaný při startování (**došlo k odpojení v důsledku přetížení**).

Pokud se problém vyskytne opakovaně, kontaktujte nejbližší servisní středisko.

1 INFORMACJE OGÓLNE (RYS.1)

1.1 Korzystanie z podręcznika

Niniejszy podręcznik stanowi integralną część niniejszego urządzenia i powinien być trzymany w bezpiecznym miejscu w celu konsultacji. Należy zapoznać się z nim przed zainstalowaniem urządzenia i rozpoczęciem korzystania z niego. W razie sprzedaży urządzenia podręcznik należy przekazać nowemu właścicielowi.

1.2 Elementy zestawu

Urządzenie jest dostarczane w kartonowym opakowaniu i jest częściowo złożone.

Zawartość opakowania przedstawiono na rys. 1.

1.2.1 Dokumentacja dołączona do urządzenia

- A1 Instrukcja obsługi i konserwacji
- A2 Instrukcje bezpieczeństwa
- A3 Deklaracja zgodności

1.3 Wyrzucanie opakowania

Opakowanie składa się z materiałów ekologicznych, które jednak muszą być utylizowane lub składowane zgodnie z przepisami danego kraju.

1.4 Symbole bezpieczeństwa

Postępuj zgodnie z instrukcjami dotyczącymi bezpieczeństwa, umieszczonymi na urządzeniu.

Sprawdź, czy naklejki z ostrzeżeniami znajdują się na swoich miejscach i są czytelne, w przeciwnym razie umieść nowe naklejki. E1 - Oznacza, że urządzenie **nie wolno wyrzucać** ze zwykłymi odpadami; zużyte urządzenie można oddać przy zakupie nowego egzemplarza. Nie używać części układów elektrycznych i elektronicznych zużytego urządzenia — zawarte w nich substancje mogą być niebezpieczne dla zdrowia w przypadku niewłaściwego korzystania.

1.4.1 Symbole

- E2 - Urządzenie przeznaczone do profesjonalnego użytku przez odpowiednio przeszkolone osoby potrafiące prawidłowo obsługiwać i konserwować urządzenie.
- E3 - Urządzenie do użytku domowego (nieprofesjonalnego).

2 INFORMACJE TECHNICZNE (RYS.1)

2.1 Zalecane użycie

Urządzenie przeznaczone jest do domowego czyszczenia pojazdów, maszyn, łodzi, budynków itp. w trudnych do usunięcia zabrudzeń, przy użyciu czystej wody i środków chemicznych ulegających biodegradacji.

Mycie silników jest dozwolone pod warunkiem utylizowania powstałych ścieków w sposób zgodny z obowiązującymi przepisami.

- Temperatura pobieranej wody: **patrz tabliczka na urządzeniu**.
- Ciśnienie pobieranej wody: **poniżej 10 bar**.
- Temperatura otoczenia **powyżej 0°C**, zgodnie z wymaganiami normy PN-EN 60335-2-79/A1, tylko dla modelu domowego (patrz symbol E3).

2.2 Użytkownik

Oznaczenie na pokrywie określa przeznaczenie urządzenia (dla użytkowników profesjonalnych lub nieprofesjonalnych).

2.3 Nieprawidłowe użytkowanie

Używanie przez osoby niewykwalifikowane lub bez zapoznania się z instrukcją obsługi jest zabronione.

Zabrania się wprowadzania do urządzenia płynów łatwopalnych, wybuchowych i toksycznych.

Używanie urządzenia w otoczeniu zagrożonym pożarem lub wybuchem jest zabronione.

Zabrania się korzystania z części zapasowych innych niż oryginalne, lub części nie przewidzianych do użytku z określonym modelem.

Zabrania się dokonywania zmian konstrukcyjnych urządzenia.

Dokonanie takich zmian powoduje unieważnienie deklaracji zgodności dołączonej do urządzenia oraz zwalnia producenta z odpowiedzialności cywilnej i prawnej.

2.4 Główne elementy

- B1 Regulowana dysza rozpylająca
 - B2 Lanca
 - B3 Pistolet z zatraskiem bezpieczeństwa
 - B4 Przewód zasilający z wtyczką
 - B5 Wąż wysokociśnieniowy
 - B6 Zbiornik na detergenty (dotyczy modeli w niego wyposażonych)
- 2.4.1 Akcesoria (w zależności od dostępności - patrz rys.1).
- C1 Narzędzie do czyszczenia dyszy
 - C2 Zestaw wysokociśnieniowych dysz obrotowych
 - C3 Uchwyt
 - C4 Szczotka
 - C5 Bęben węża

2.5 Urządzenia zabezpieczające

⚠ Ostrożnie - niebezpieczeństwo!
Nie wolno manipulować zaworem bezpieczeństwa ani zmieniać jego ustawienia.

- Zawór bezpieczeństwa i zawór ograniczający ciśnienie.

Zawór bezpieczeństwa działa także jako zawór ograniczający ciśnienie. Po zwolnieniu spustu pistoletu zawór ten zostaje otwarty i woda zaczyna płynąć przez dopływ pompy.

- Zatrask bezpieczeństwa (D): zapobiega przypadkowemu uwolnieniu wody.

3 INSTALACJA (RYS.2)

3.1 Montaż

⚠ Ostrożnie - niebezpieczeństwo!
Wszystkie czynności instalacyjne i montażowe należy wykonywać po wcześniejszym odłączeniu od sieci elektrycznej.

Procedurę montażową przedstawia rys. 2.

3.2 Montaż dyszy obrotowej

(Dotyczy modeli w nią wyposażonych).

Zestaw dyszy obrotowych zapewnia większą siłę strumienia czyszczącego.

3.3 Podłączenie do sieci elektrycznej

⚠ Ostrożnie - niebezpieczeństwo!
Sprawdź, czy napięcie i częstotliwość (V - Hz) sieci elektrycznej odpowiadają parametrom podanym na tabliczce znamionowej urządzenia (rys. 2). Urządzenie podłączyć do sieci zasilającej posiadającej odpowiednie uzziemienie i wyłącznik prądu różnicowego (30 mA) odcinający dopływ prądu w razie zwarcia.

3.3.1 Korzystanie z przedłużacza

- Używać przewodów o poziomie bezpieczeństwa IPX5.
- Przekrój przedłużacza musi być proporcjonalny do jego długości, tzn. im dłuższy przedłużacz, tym większy przekrój poprzeczny. Patrz tabela 1.

3.4 Podłączenie źródła wody


⚠ Ostrożnie - niebezpieczeństwo!
Urządzenie może pobierać tylko czystą lub filtrowaną wodę. Ilość wody dostarczanej przez zawór ujęcia wody powinna być równa pojemności pompy.
 Urządzenie ustawić jak najbliższej punktu ujęcia wody.

3.4.1 Miejsca podłączenia

- Ujście wody (OUTLET)
- Wpływ wody z filtrem (INLET)


- 3.4.2 **Podłączenie do punktu ujęcia wody**
Urządzenie można podłączyć bezpośrednio do ujęcia wody pitnej pod warunkiem, że wąż wyposażony jest w zawór zwrotny zapobiegający cofaniu się wody, zgodny z obowiązującymi przepisami. Należy stosować tylko wąż wzmacniony o średnicy co najmniej 13 mm.

4 REGULACJA (RYS.3)


- 4.1 **Regulacja dyszy rozpylającej** (dotyczy modeli w nią wyposażonych)
Przepływ wody reguluje się przez zmianę ustawienia dyszy (E).
- 4.2 **Regulacja przepływu detergentu** (dotyczy modeli wyposażonych w zbiornik na detergenty)
Przepływ detergentu reguluje się przez zmianę ustawienia dozownika detergentu (F).
- 4.3 **Regulacja ciśnienia detergentu**
Ustawić regulowaną dyszę w pozycji „”, aby wyregulować ciśnienie detergentu (dotyczy modeli wyposażonych w zbiornik na detergenty).
- 4.4 **Regulacja ciśnienia** (dotyczy modeli wyposażonych w tę funkcję)
Do ustawiania ciśnienia roboczego służy regulator (G). Ciśnienie jest widoczne na wskaźniku ciśnienia (jeśli zainstalowano).

5 OBSŁUGA (RYS.4)

- 5.1 **Sterowanie**
- Starter (H).
Ustawić przełącznik w pozycji (ON/1), aby:
a) uruchomić silnik (modele nie wyposażone w jednostkę TSS);
b) wyłączyć silnik (modele wyposażone w jednostkę TSS).
Na starterze zaświeci się lampka kontrolna (w przypadku urządzeń w nią wyposażonych).
Regulacja ustawień „low/high” (jeśli dostępna):
Low : tryb czyszczenia niskociśnieniowego
High : tryb czyszczenia wysokociśnieniowego
Ustaw przełącznik w pozycji (OFF/0), aby wyłączyć urządzenie.
Lampka kontrolna na starterze powinna zgasnąć (w przypadku urządzeń w nią wyposażonych).
- Dźwignia regulacji strumienia wody (I).

 **Ostrożnie - niebezpieczeństwo!**
Urządzenie podczas pracy powinno znajdować się w przedstawionym położeniu (rys.4) na twardej, stabilnej powierzchni.

5.2 Uruchomienie

 **Ostrożnie - niebezpieczeństwo!**
Przed uruchomieniem urządzenia należy sprawdzić, czy wąż jest prawidłowo podłączony do ujęcia wody. Korzystanie z urządzenia bez wody spowoduje jego uszkodzenie. Nie zaślaniać krtek wentylacyjnych podczas działania urządzenia.

W przypadku modeli do użytku profesjonalnego z silnikami trójfazowymi uruchomić urządzenie po raz pierwszy na krótko, aby sprawdzić, czy silnik obraca się we właściwym kierunku. Jeśli wirnik obraca się w kierunku przeciwnym do ruchu wskazówek zegara, należy zamienić przewody fazowe (L1, L2, L3) we wtyczce.

- 1) Otworzyć całkowicie zawór ujęcia wody.
- 2) Zwolnić zatrzask bezpieczeństwa (D).
- 3) Nacisnąć na kilka sekund spust pistoletu i uruchomić urządzenie, naciskając przełącznik startera (ON/1).

Modele TSS - W przypadku modeli TSS z automatycznym systemem odcięcia dopływu:

- jeśli spust pistoletu został **zwolniony**, ciśnienie dynamiczne samoczynnie przerywa pracę silnika (patrz rys.4);
- jeśli spust pistoletu został **nacisnięty**, spadek ciśnienia powoduje włączenie silnika, a odpowiedni poziom ciśnienia jest przywracany z niewielkim opóźnieniem;
- aby model TSS działał poprawnie, wszystkie czynności **zwalniania i naciskania** spustu muszą być wykonywane w odstępach mniejszych niż 4–5 sekund.

Aby zapobiec uszkodzeniu, podczas działania urządzenia nie należy zatrzymywać strumienia wody na dłużej niż 10 minut.

5.3 Zatrzymywanie urządzenia

- 1) Ustawić przełącznik startera w pozycji (OFF/0).
- 2) Nacisnąć spust pistoletu i zlikwidować ciśnienie szczątkowe w węzłach.
- 3) Zamknąć zatrzask bezpieczeństwa (D).


5.4 Ponowne uruchamianie

- 1) Zwolnić zatrzask bezpieczeństwa (D).
- 2) Nacisnąć spust pistoletu, aby zlikwidować ciśnienie szczątkowe w węzłach.
- 3) Ustawić przełącznik startera w pozycji (ON/1).

5.5 Przechowywanie

- 1) Wyłączyć urządzenie (OFF/0).
- 2) Odłączyć wtyczkę urządzenia od gniazda sieci elektrycznej.
- 3) Zamknąć zawór ujęcia wody.
- 4) Zlikwidować ciśnienie szczątkowe w pistolecie aż do usunięcia resztek wody z dyszy.
- 5) Opróżnić zbiornik na detergenty.
- 6) Zamknąć zatrzask bezpieczeństwa (D).

5.6 Uzupelnianie i używanie detergentu

W przypadku używania detergentu należy ustawić regulowaną dyszę w pozycji „” (dotyczy modeli w nią wyposażonych).
Napełnić zbiornik na detergent środkiem ulegającym biodegradacji.

5.7 Zalecana procedura czyszczenia

Rozpuść brud przez naniesienie detergentu z wodą na suchą powierzchnię.

W przypadku powierzchni pionowych detergent nakładać od dołu do góry. Pozostawić detergent na 1–2 minuty, nie dopuszczając do jego całkowitego wyschnięcia. Zaczynając od dołu, użyj strumienia wysokiego ciśnienia, trzymając dyszę przynajmniej 30 cm od czyszczonej powierzchni. Nie dopuścić do splukiwania nieumytych powierzchni.

6 KONSERWACJA (RYS.5)

Wszelkie czynności konserwacyjne nie opisane w tym rozdziale powinny być przeprowadzane przez technika autoryzowanego centrum sprzedaży i obsługi klienta.

 **Ostrożnie - niebezpieczeństwo!**
Przed rozpoczęciem konserwacji zawsze należy wyjąć wtyczkę z gniazda sieci elektrycznej.

6.1 Czyszczenie dyszy

- 1) Odłączyć lancę od dyszy.
- 2) Usunąć brud znajdujący się w otworze dyszy za pomocą narzędzia (C1).

6.2 Czyszczenie filtra

Filter próżniowy (L) i filter detergentu oczyścić po upływie 50 godzin korzystania z urządzenia.

6.3 Czyszczenie silnika (dotyczy modeli wyposażonych w tę funkcję)
Długie przerwy w użytkowaniu mogą spowodować odkładanie się kamienia w silniku. Aby wyczyścić silnik, przekręć wał napędowy za pomocą narzędzia (M).

6.4 Przechowywanie poza sezonem

W okresie zimowym urządzenie przechowywać pokryte warstwą nietoksycznego środka zapobiegającego zamarzaniu o właściwościach antykorozyjnych.

7 ROZWIĄZYWANIE PROBLEMÓW

Problem	Możliwe przyczyny	Rozwiązanie
Pompa nie osiąga ciśnienia roboczego	Zużyta dysza	Wymienić dyszę
	Zanieczyszczony filtr wody	Wyczyścić filtr (rys.5)
	Niskie ciśnienie dopływu wody	Otworzyć całkowicie zawór ujęcia wody.
	Zasysanie powietrza do systemu	Sprawdzić szczelność złązek węża
	Powietrze w pompie	Wyłączyć urządzenie, a następnie nacisnąć i zwolnić spust pistoletu, aż do przywrócenia równomiernego przepływu wody. Włączyć urządzenie.
	Nieprawidłowe ustawienie dyszy regulowanej	Obrócić regulowaną dyszę (E) (+) (rys.3)
Spadek ciśnienia w trakcie pracy	Pobór wody z zewnętrznego zbiornika	Podłączyć urządzenie do zasilającego ujęcia wody
	Zbyt wysoka temperatura pobieranej wody	Obniżyć temperaturę
	Zapchana dysza	Wyczyścić dyszę (rys.5)
Silnik wydaje charakterystyczne odgłosy, ale się nie włącza	Nieodpowiednie napięcie zasilające	Sprawdzić, czy napięcie w sieci elektrycznej odpowiada napięciu podanemu na tabliczce znamionowej (rys.2)
	Spadek napięcia wskutek zastosowania nieprawidłowego przedłużacza	Sprawdzić parametry przedłużacza
	Urządzenie było nieużywane przez dłuższy czas	Skonsultować się z najbliższym autoryzowanym centrum obsługi klienta
	Problem z urządzeniem TSS	Skonsultować się z najbliższym autoryzowanym centrum obsługi klienta
Silnik nie włącza się	Brak zasilania	Sprawdzić, czy wtyczka jest poprawnie włożona do gniazda sieci elektrycznej i czy w sieci jest obecne napięcie (*)
	Problem z urządzeniem TSS	Skonsultować się z najbliższym autoryzowanym centrum obsługi klienta
	Urządzenie było nieużywane przez dłuższy czas	Za pomocą narzędzia (L) wysunąć silnik zakleszczony w otworze w tylnej części urządzenia (dotyczy modeli posiadających otwór) (rys.5)
Przeciek wody	Zużyte uszczelki	Wymienić uszczelki w najbliższym autoryzowanym centrum obsługi klienta
Głośna praca urządzenia	Zbyt wysoka temperatura wody	Obniżyć temperaturę (patrz dane techniczne)
Przeciek oleju	Zużyte uszczelki	Skonsultować się z najbliższym autoryzowanym centrum obsługi klienta
<i>Tylko wersje TSS: silnik włącza się, nawet kiedy spust pistoletu jest zwolniony</i>	Zapchana dysza	Wyczyścić dyszę (rys.5)
	Nieszczelność układu wysokiego ciśnienia lub obwodu hydraulicznego pompy	Skonsultować się z najbliższym autoryzowanym centrum obsługi klienta
<i>Tylko wersje TSS: woda nie jest doprowadzana, kiedy spust pistoletu jest naciśnięty (podłączony wąż doprowadzający)</i>	Zapchana dysza	Wyczyścić dyszę (rys.5)

Jeśli silnik włącza się, ale nie włącza się ponownie podczas używania, należy odczekać 2-3 minuty przed ponowną próbą uruchomienia (**został uaktywniony automatyczny wyłącznik zabezpieczający przed przeciążeniem**).

Jeśli problem powtarza się, należy skontaktować się z najbliższym autoryzowanym centrum obsługi klienta.

1 SPLOŠNE INFORMACIJE (SLIKA 1)

1.1 Uporaba navodil za uporabo

Ta navodila so sestavni del te naprave, zato jih shranite za rabo v prihodnje. Pred namestitvijo/uporabo enote jih pozorno preberite. Če se naprava proda, mora prodajalec navodila predati novemu lastniku skupaj z napravo.

1.2 Dobava

Naprava je dobavljena delno sestavljena v kartonastih škatli. Vsebina škatle je prikazana na sliki 1.

1.2.1 Napravi priložena dokumentacija

- A1 Navodila za uporabo in vzdrževanje
- A2 Varnostna navodila
- A3 Izjava o skladnosti

1.3 Odlaganje embalaže

Materiali embalaže ne onesnažujejo okolja, vendar jih je treba kljub temu reciklirati ali zavreči v skladu z veljavnimi predpisi v državi uporabe.

1.4 Varnostni znaki

Ravnajte v skladu z navodili varnostnih znakov, ki so priloženi napravi.

Preverite, ali so navedeni in čitljivi; sicer nadomestne namestite v prvotni položaj.

Znak E1 – Označuje, da se naprave **ne sme odvreči** s komunalnimi odpadki, ampak jo je potrebno predati prodajalcu ob nakupu nove naprave. Električnih in elektronskih delov naprave ni dovoljeno ponovno uporabiti v neprimerne namene, ker vsebujejo snovi, ki lahko ogrozijo zdravje.

1.4.1 Simboli

Simbol E2 – Označuje, da je naprava namenjena profesionalni uporabi, npr. izkušenih uporabnikov, ki so seznanjeni s tehničnimi zahtevami, predpisi in zakoni ter so sposobni upravljati z napravo in jo vzdrževati.

Simbol E3 – označuje, da je naprava namenjena neprofesionalni (domači) uporabi.

2 TEHNIČNE INFORMACIJE (SLIKA 1)

2.1 Predvidena uporaba

Naprava je namenjena individualnemu čiščenju vozil, strojev, čolnov, stavb ipd., odpravi trdovratne umazanije s čisto vodo in biorazgradljivimi kemičnimi čistilnimi sredstvi.

Motorje vozil je dovoljeno čistiti samo, če se umazana voda zavreže skladno z veljavnimi predpisi.

- Temperatura dovodne vode: **oglejte si ploščico s podatki na napravi.**

- Pritisk dovodne vode: **pod 10 barov.**

- Delovna temperatura okolja **nad 0 °C** v skladu s standardom EN 60335-2-79/A1 samo za modele za domačo uporabo (oglejte si simbol E3).

2.2 Uporabnik

Simbol na sprednjem pokrovu označuje, komu je naprava namenjena (profesionalna ali neprofesionalna uporaba).

2.3 Nepravilna uporaba

Neusposobljenim uporabnikom in osebam, ki niso prebrali ali razumeli navodil v tem priročniku, je uporaba naprave prepovedana.

V napravo je prepovedano vnašati vnetljive, eksplozivne in strupene tekočine.

Uporaba naprave v morebitno vnetljivem in eksplozivnem okolju je prepovedana.

Rezervnih delov drugih proizvajalcev in drugih rezervnih delov, ki niso izrecno namenjeni omenjenemu modelu, ni dovoljeno uporabljati.

Naprave ni dovoljeno kakorkoli spreminjati. Kakršnokoli spreminjanje naprave bo razveljavilo izjavo o ustreznosti in proizvajalca razrešilo odgovornosti po civilnem in kazenskem zakonu.

2.4 Glavni sestavni deli

B1 Prilagodljiv pršilni cevni nastavek

B2 Cevni podaljšek

B3 Pištola z varnostnim zapahom

B4 Napajalni kabel z vtičem

B5 Visokotlačna cev

B6 Rezervoar za čistilno sredstvo (za modele s tem sestavnim delom)

2.4.1 Dodatna oprema (za posamezne modele – oglejte si sliko 1)

C1 Orodje za čiščenje cevnega nastavka

C2 Komplet vrtljivih cevnih nastavkov

C3 Ročica

C4 Ščetka

C5 Tuljava za gumijasto cev

2.5 Varnostne naprave

Pozor, nevarnost!

Ne spreminjajte ali prilagajajte nastavitev varnostnega ventila.

- Varnostni ventil in ventil za omejitev pritiska.

Varnostni ventil je tudi ventil za omejitev pritiska. Ko je sprožilec pištrole sproščen, se ventil odpre in voda ponovno kroži skozi vhod črpalke.

- Varnostni zapah (D): preprečuje naključno pršenje vode.

3 NAMESTITEV (SLIKA 2)

3.1 Sestava

Pozor, nevarnost!

Vse postopke namestitve in sestave izvajajte pri napravi, izklopljeni iz električnega omrežja.

Postopek sestave je prikazan na sliki 2.

3.2 Sestava vrtljivega cevnega nastavka

(Za modele s tem sestavnim delom)

Vrtljivi cevni nastavek omogoča večjo moč čiščenja.

3.3 Priključitev na električno omrežje

Pozor, nevarnost!

Preverite, ali se električna napajalna napetost in frekvenca (volti, Hz) ujemata z vrednostmi, navedenimi na ploščici s podatki na napravi (slika 2). Napravo lahko priključite samo na električno omrežje, opremljeno z ustrežno ozemljitvijo in diferencialnim odklopnikom (30 mA) za prekinitev električnega napajanja v primeru kratkega stika.

3.3.1 Uporaba kablskih podaljškov

Uporabite kable z nivojem zaščite "IPX5".

Prečni prerez kablskega podaljška mora biti sorazmeren z njegovo dolžino; daljši kot je, večji mora biti prečni prerez. Oglejte si preglednico 1.

3.4 Priključitev na vodovod

Pozor, nevarnost!

Za dovod uporabljajte samo čisto ali prečiščeno vodo. Odtok dovodne pipe mora biti enak odtoku črpalke.

Napravo postavite čim bližje vodovodnemu priključku.

3.4.1 Točke priključitve

● Odvod vode (OUTLET)

■ Dovod vode s filtrom (INLET)

3.4.2 Priključitev na vodovodno omrežje

Napravo priključite neposredno na omrežje s pitno vodo samo, če je dovodna cev opremljena z ventilom za preprečitev nasprotnega dotoka vode v skladu z veljavnimi predpisi. Cev mora imeti polmer vsaj 13 mm in biti ojačana.

4 INFORMACIJE O PRILAGODITVI (SLIKA 3)

- 4.1 Prilagoditev pršilnega cevne nastavka** (za modele s tem sestavnim delom)
Pretek vode se prilagaja z regulacijo cevne nastavka (E).
- 4.2 Prilagoditev čistilnega sredstva** (za modele s tem sestavnim delom)
Pretek čistilnega sredstva se prilagodi z regulatorjem (F).
- 4.3 Prilagoditev pritiska čistilnega sredstva**
Za dovajanje čistilnega sredstva pod pravi pritiskom prilagodljivi cevni nastavek nastavite na "■" (za modele s tem sestavnim delom).
- 4.4 Prilagoditev pritiska** (za modele s tem sestavnim delom)
Z regulatorjem (G) se nastavi delovni pritisk. Pritisk je prikazan na merilniku pritiska (na nekaterih modelih).

5 INFORMACIJE O UPORABI NAPRAVE (SLIKA 4)**5.1 Kontrole**

- Vklonpi mehanizem (H).

Stikalo nastavite v položaj (ON/1), da:

- zažene motor (modeli, ki niso opremljeni z enoto TSS)
- omogoče motor (modeli, opremljeni z enoto TSS)

Če je na vklonpi mehanizmu kontrolna lučka, ta zasveti.

Če so na voljo nastavitve "low/high", jih uporabite na naslednji način:

Low : za pranje pod nizkim pritiskom

High : za pranje pod visokim pritiskom

Stikalo nastavite v položaj (OFF/0), da zaustavite napravo.

Če je na vklonpi mehanizmu kontrolna lučka, ta ugasne.

- Kontrolna stopnja vodnega curka (I).

**Pozor, nevarnost!**

Med uporabo mora biti naprava na močni stabilni podlagi, kot je prikazano na sliki 4.

5.2 Vklonpi**Pozor, nevarnost!**

Pred vklonpi naprave preverite, ali je dovodna cev pravilno priključena; uporaba naprave brez vode jo bo poškodovala napravo; ne pokrivate mreže za prezračevanje, ko je naprava v uporabi.

Pri trifaznih modelih za profesionalno uporabo pri prvi uporabi napravo vklonpite za kratek čas, da preverite, ali se motor vrti v pravo smer. Če se vrti v nasprotni smeri urinega kazalca, zamenjajte dve od treh žic (L1, L2, L3) na električnem vtikaču.

- Do konca odprite dovodno pipo.
- Sprostite varnostni zapah (D).
- Za nekaj sekund pritisnite sprožilec pištole in vklonpite napravo s pritiskom na stikalo (ON/1).

Modeli TSS - V modelih TSS s sistemom samodejne prekinitev odtoka:

- ko je sprožilec pištole sproščen, dinamični pritisk samodejno izklonpi motor (slika 4);
- ko je sprožilec pištole pritisnjen, samodejni padec pritiska zažene motor, pritisk pa je ponovno vzpostavljen po zelo kratkem zamiku;
- da bi TSS deloval pravilno, morajo biti postopki sprostitve in pritiska pištole izvedeni v presledkih, krajših od 4 do 5 sekund.

Da bi se izognili poškodovanju naprave med njenim delovanjem, vodnega curka ne ustavljajte za več kot 10 minut naenkrat.

5.3 Izklonpi naprave

- Stikalo obrnite v položaj (OFF/0).
- Pritisnite sprožilec pištole in sprostite preostali pritisk v ceveh.
- Zategnite varnostni zapah (D).

5.4 Ponovni vklonpi

- Sprostite varnostni zapah (D).
- Pritisnite sprožilec pištole in sprostite preostali zrak v ceveh.
- Stikalo obrnite v položaj (ON/1).

5.5 Shranjevanje

- Obrnite stikalo v položaj (OFF/0).
- Vtiči izključite iz vtičnice.
- Zaprte dovodno pipo.
- Sproščajte preostanek pritiska iz pištole dokler iz cevne nastavka ne izteče vsa voda.
- Izpraznite rezervoar za čistilno sredstvo.
- Zategnite varnostni zapah (D).

5.6 Ponovno polnjenje s čistilnim sredstvom in njegova uporaba

Pri uporabi čistilnega sredstva mora biti prilagodljivi cevni nastavek nastavljen na "■" (za modele s tem sestavnim delom).

Rezervoar napolnite z močno razgradljivim čistilnim sredstvom.

5.7 Priporočeni postopek čiščenja

Raztopite umazanijo z nanosom čistilnega sredstva na površino, ko je ta še suha.

Pri navpičnih površinah čistite od spodaj navzgor. Pustite delovati 1-2 minuti, a ne dovolite, da se površina popolnoma posuši. Začnite od spodaj navzgor in uporabite visokotlačni curek na najmanjši razdalji 30 cm. Ne dovolite, da voda za izpiranje teče na neočiščene površine.

6 VZDRŽEVANJE (SLIKA 5)

Postopke vzdrževanja, ki niso omenjeni v tem poglavju, mora izvesti pooblaščen servis za prodajo in servis.

**Pozor, nevarnost!**

Pred delom na napravi izključite vtiči iz vtičnice.

6.1 Čiščenje cevne nastavka

- Cevni podaljšek ločite od cevne nastavka.
- Odstranite morebitne ostanke umazanije iz odprtine cevne nastavka z uporabo orodja (C1).

6.2 Čiščenje filtra

Očistite filter za vsesavanje (L) in filter čistilnega sredstva po vsakih 50 urah delovanja.

6.3 Odblokiranje motorja (za modele s tem delom)

V primeru daljših prekinitev lahko apnenec povzroči okvaro motorja. Za odblokiranje motorja z orodjem obrnite pogonsko gred (M).

6.4 Shranjevanje ob koncu sezone

Med shranjevanjem za zimo na napravo vtrite nejedko, nestrupeno sredstvo proti zmrzovanju.

7 ODPRAVLJANJE TEŽAV

Težava	Mogoči vzroki	Odprava
Črpalka ne doseže delovnega pritiska	Obrabljen cevni nastavek	Zamenjajte cevni nastavek
	Umazan vodni filter	Očistite filter (slika 5)
	Nizek pritisk dovoda vode	Popolnoma odprite dovodno pipo
	V sistem vsesan zrak	Preverite trdnost namestitve cevi
	Zrak v črpalki	Izklopite napravo in pritiskajte ter sproščajte sprožilec pištole, dokler voda ne izteka enakomerno. Ponovno vklopite napravo
Pritisk pade med uporabo	Prilagodljivi cevni nastavek ni ustrezno nameščen	Obrnite prilagodljiv cevni nastavek (E) (+) (slika 3)
	Dovod vode iz zunanjega rezervoarja	Priključitev naprave na vodovodno omrežje
	Prevroča dovodna voda	Znižajte temperaturo
Motor se sliši, vendar se ne zažene	Zamašen cevni nastavek	Očistite cevni nastavek (slika 5)
	Nezadostno napajanje	Preverite, ali je napetost voda električnega omrežja enaka napetosti na ploščici (slika 2)
	Izguba napetosti zaradi uporabe kablanskega podaljška	Preverite karakteristike kablanskega podaljška
	Naprava dalj časa neuporabljena	Obrnite se na najbližji pooblaščen servisni center
Motor se ne zažene	Težave z napravo TSS	Obrnite se na najbližji pooblaščen servisni center
	Ni elektrike	Preverite, ali je vtič trdno v vtičnici in ali se dovaja omrežna napetost (*)
	Težave z napravo TSS	Obrnite se na najbližji pooblaščen servisni center
Prepuščanje vode	Naprava dalj časa neuporabljena	Z orodjem (L) odblokirajte motor v odprtini na zadnji strani naprave (pri modelih s tem sestavnim delom) (slika 5)
	Obrabljena tesnila	Tesnila naj zamenjajo v najbližjem pooblaščenem servisnem centru
Hrupna naprava	Prevroča voda	Znižajte temperaturo (oglejte si tehnične podatke)
Prepuščanje olja	Obrabljena tesnila	Obrnite se na najbližji pooblaščen servisni center
Samo različice TSS: motor se zažene tudi, ko je sprožilec pištole sproščen	Zamašen cevni nastavek	Očistite cevni nastavek (slika 5)
	Hidravlično vezje visokotlačnega sistema ali črpalke prepušča vodo	Obrnite se na najbližji pooblaščen servisni center
Samo različice TSS: ni odtoka vode, ko je sprožilec pištole pritisnjen (s priključeno dovodno cevjo)	Zamašen cevni nastavek	Očistite cevni nastavek (slika 5)

Če se motor zažene in se med delovanjem ponovno ne zažene, pred ponovnim vklopom počakajte 2 do 3 minute (**prišlo je do prekinitev zaradi obremenitve**).

Če se težava pojavi večkrat, se obrnite na pooblaščen servisni center.

1 VŠEOBECNÉ INFORMÁCIE (OBR. 1)**1.1 Použitie návodu**

Tento návod tvorí súčasť tvorí súčasť zariadenia a mali by ste si ho ponechať pre prípad potreby v budúcnosti. Pred inštaláciou/použitím jednotky si ho, prosím, pozorne prečítajte. Pri predaji zariadenia je predajca povinný doručiť tento návod novému majiteľovi spolu so zariadením.

1.2 Dodanie

Zariadenie sa dodáva čiastočne zmontované v kartónovej krabici. Balenie dodávky je zobrazené na obr. 1.

1.2.1 Dokumentácia dodávaná so zariadením

- A1** Návod na použitie a údržbu
- A2** Bezpečnostné pokyny
- A3** Prehlásenie o zhode

1.3 Likvidácia materiálov balenia

Materiály balenia neznečisťujú životné prostredie, no napriek tomu by sa mali recyklovať alebo zlikvidovať v súlade s platnými predpismi v danej krajine.

1.4 Bezpečnostné štítky

Dodržiňte pokyny uvedené na bezpečnostných štítkoch, ktoré sú upevnené na zariadení.

Skontrolujte, či sa na zariadení nachádzajú a či sú čitateľné; v opačnom prípade upevnite na pôvodné miesta náhradné štítky. Štítok E1 – Naznačuje, že zariadenie sa **nemôže likvidovať** s domovým odpadom; pri zakúpení nového zariadenia sa musí vrátiť predajcovi. Elektrické a elektronické diely zariadenia sa nemôžu opätovne použiť pre nesprávne použitie, pretože obsahujú látky, ktoré predstavujú ohrozenia života.

1.4.1 Symboly

Symbol E2 – Naznačuje, že zariadenie je určené pre profesionálne použitie, t.j. pre vyskolených ľudí, ktorí sú informovaní o príslušných technických, právnych a legislatívnych aspektoch a dokážu vykonať činnosti, ktoré sú potrebné pre používanie a údržbu zariadenia.

Symbol E3 – Naznačuje, že zariadenie je určené pre neprofesionálne (domáce) použitie.

2 TECHNICKÉ INFORMÁCIE (OBR. 1)**2.1 Použitie zariadenia**

Toto zariadenie bolo navrhnuté pre individuálne čistenie vozidiel, lodí, konštrukcií atď., odstraňovanie odolných nečistôt použitím čistej vody a chemických čistiacich rozpúšťadiel.

Motor vozidiel môžete umývať len za predpokladu, že sa znečistená voda odstráni podľa platných predpisov.

- Prívodná teplota vody: **pozrite si výrobný štítko na zariadení.**
- Prívodný tlak vody: **pod 10 barov.**
- Okolité prevádzková teplota **presahujúca 0 °C** v súlade s normou EN 60335-2-79/A1 len pre domáci model (viď symbol E3).

2.2 Obsluhujúci pracovník

Symbol na prednom kryte identifikuje určeného obsluhujúceho pracovníka pre zariadenie (profesionálny alebo neprofesionálny).

2.3 Nevhodné použitie

Zariadenie nesmú používať ľudia bez skúseností alebo ľudia, ktorí si neprečítali a nepochopili pokyny v návode.

Do zariadenia je zakázané zavádzať horľavé, výbušné a toxické kvapaliny.

Zariadenie je zakázané používať v možnom horľavom alebo výbušnom prostredí.

Zakázané je tiež používanie iných ako originálnych náhradných častí a náhradných dielov, ktoré neboli určené konkrétne pre tento model.

Je zakázané zariadenie akýmkoľvek spôsobom upravovať. Akékoľvek úpravy na zariadení spôsobia anulovanie a neplatnosť Prehlásenia o zhode a zbavia výrobcu všetkej zodpovednosti spadajúcej pod civilné a kriminálne právo.

2.4 Hlavné časti

- B1** Nastaviteľná rozprašovacia tryska
- B2** Bodec
- B3** Pištoľ s bezpečnostnou poistkou
- B4** Napájací kábel so zástrčkou
- B5** Vysokotlaková hadica
- B6** Nádrž pre čistiaci prostriedok (pre modely s touto funkciou)

2.4.1 Príslušenstvo (v závislosti od modelu – viď obr. 1)

- C1** Čistiaci nástroj na trysku
- C2** Súprava rotačnej trysky
- C3** Rukoväť
- C4** Kefa
- C5** Navijak hadice

2.5 Bezpečnostné zariadenia**⚠ Výstraha – Nebezpečenstvo!**

Neupravujte ani nenastavujte bezpečnostný ventil.

- Bezpečnostný ventil a ventil regulujúci tlak. Bezpečnostný ventil je tiež ventilom regulujúcim tlak. Po uvoľnení spúšte pištole sa ventil otvorí a voda cirkuluje cez prívod čerpadla.
- Bezpečnostná poistka (D): Zabráňuje náhodnému rozstrekovaniu vody.

3 INŠTALÁCIA (OBR. 2)**3.1 Montáž****⚠ Výstraha – Nebezpečenstvo!**

Všetky inštalačné a montážne činnosti sa musia vykonať po odpojení zariadenia od hlavného prívodu energie.

Montážny postup je zobrazený na obr.2.

3.2 Montáž rotačnej trysky

(Pre modely s touto funkciou)

Súprava rotačnej trysky umožňuje umývanie s väčšou účinnosťou.

3.3 Elektrické pripojenie**⚠ Výstraha – Nebezpečenstvo!**

Skontrolujte, či sa napätie a frekvencia napájania (V-Hz) zhodujú s hodnotami určenými pre zariadenie, ktoré sú uvedené na výrobnom štítku (obr. 2). Zariadenie by sa mala napájať iba zo siete s adekvátnym uzemnením a s diferenciálnym bezpečnostným prerušovačom obvodu (30 mA) pre prerušenie dodávky elektrickej energie v prípade skratu.

3.3.1 Použitie predĺžovacích káblov

Používajte káble so stupňom ochrany "IPX5".

Príerez kábla musí byť úmerný jeho dĺžke; čím je dlhší, tým väčší musí byť jeho príerez. Viď tabuľku I.

3.4 Pripojenie prívodu vody**⚠ Výstraha – Nebezpečenstvo!**

Používať sa môže iba čistá alebo filtrovaná voda. Množstvo prívádzanej vody sa musí zhodovať s kapacitou čerpadla.

Zariadenie umiestnite čo najbližšie k systému dodávky vody.


3.4.1 Body pripojenia

- Výstup vody (OUTLET)
- Prívod vody s filtrom (INLET)

3.4.2 Pripojenie k hlavnému prívodu vody

Zariadenie môžete pripojiť priamo k prívodu pitnej vody iba v prípade, že je prívodová hadica vybavená jednosmerným ochranným ventilom podľa súčasne platných predpisov. Uistite sa, či má hadica priemer minimálne Ø 13 mm a či je vystužená.

4 INFORMÁCIE O NASTAVENÍ (OBR. 3)

- 4.1 Nastavenie rozprašovacej trysky** (pre modely s touto funkciou)
Prúd vody sa reguluje nastavením trysky (E).
- 4.2 Nastavenie čistiaceho prostriedku** (pre modely s touto funkciou)
Prúd čistiaceho prostriedku sa nastaví pomocou regulátora (F).
- 4.3 Nastavenie tlaku čistiaceho prostriedku**
Nasaďte nastaviteľnú trysku „“, aby sa čistiaci prostriedok dodával pri správnom tlaku (pre modely s touto funkciou).
- 4.4 Nastavenie tlaku** (pre modely s touto funkciou)
Regulátor (G) sa používa na nastavenie pracovného tlaku. Tlak je zobrazený na tlakomeri (ak je namontovaný).

5 INFORMÁCIE O POUŽITÍ ZARIADENIA (OBR. 4)

- 5.1 Ovládacie prvky**
- Štartovacie zariadenie (H).
Prepnite spúšťač spínač do polohy (ON/1), ak chcete:
a) naštartovať motor (modely, ktoré nie sú vybavené jednotkou TSS);
b) spustiť motor (modely vybavené jednotkou TSS).
Ak sa na štartovacom zariadení nachádza kontrolka, musí sa rozsvietiť.
Ak je dostupné nastavenie „low/high“ (nízke/vysoké), použite ich nasledovne:
Low : nízkotlakové umývanie
High : vysokotlakové umývanie
Prepnite spínač štartovacieho zariadenia do polohy (OFF/0), aby ste zariadenie vypli.
Ak sa na štartovacom zariadení nachádza kontrolka, musí sa vypnúť.
- Páčka ovládajúca prúd vody (I).

**Výstraha – Nebezpečenstvo!**

Počas prevádzky sa musí zariadenie umiestniť podľa zobrazenia obr. 4 na pevný stabilný povrch.

5.2 Spustenie**Výstraha – Nebezpečenstvo!**

Pred spustením zariadenia skontrolujte správne pripojenie hadice pre prívod vody; použitie zariadenie bez vody môže spôsobiť vážne poškodenie zariadenia; počas používania zariadenia nezakrývajte ventilačné mriežky.

Na trojfázových modeloch pre profesionálne použitie najskôr na veľmi krátky čas naštartujte zariadenie, aby ste skontrolovali, či sa motor otáča správnym smerom. Ak sa ventilátor motora otáča v smere proti hodinovým ručičkám, tak vymeňte dva z troch fázových vodičov (L1, L2, L3) v elektrickej zásuvke.

- 1) Spustíte naplnu prívod vody.
- 2) Uvoľníte bezpečnostnú poistku (D).
- 3) Na pár sekúnd stlačte spúšť pištole a pomocou štartovacieho zariadenia (ON/1) spustíte zariadenie.

Modely TSS - Pri modeloch TSS s automatickým systémom uzatvárania prietoku:

- po uvoľnení spúšte pištole dynamický tlak automaticky vypne motor (viď obr. 4);
- pri zatlačení spúšte pištole pokles tlaku naštartuje motor a tlak sa pri každom menšom poklese vyrovnáva;
- ak má TSS fungovať správne, tak sa všetky uvoľnenia a stlačenia pištole musia vykonávať v intervaloch, ktoré nie sú kratšie ako 4-5 sekúnd.

5.3 Zastavenie zariadenia


- 1) Otočte spínač štartovacieho zariadenia do polohy (OFF/0).
- 2) Zatláčajte spúšť pištole a uvoľníte zvyšný tlak v hadiciach.
- 3) Zatláčajte bezpečnostnú poistku pištole (D).

5.4 Opätovné spustenie

- 1) Uvoľníte bezpečnostnú poistku (D).
- 2) Zatláčajte spúšť pištole a uvoľníte zvyšný vzduch v hadiciach.
- 3) Prepnete štartovacie zariadenie do polohy (ON/1).

5.5 Skladovanie

- 1) Vypnite zariadenie (OFF/0).
- 2) Odpojte zástrčku z elektrickej siete.
- 3) Odpojte prívod vody.
- 4) Uvoľníte zvyškový tlak z pištole, kým z trysky neprestane vytekať voda.
- 5) Vypustíte nádrž na čistiaci prostriedok.
- 6) Zatláčajte bezpečnostnú poistku pištole (D).

5.6 Dopĺňanie a používanie čistiaceho prostriedku
Keď používate čistiaci prostriedok, nastaviteľná tryska musí byť nastavená na „“ (pre modely s touto funkciou).

Nádrž naplňte vysokoodbúratelným čistiacim prostriedkom.

5.7 Odporúčaný postup čistenia

Nečistoty rozpustíte aplikáciou čistiaceho prostriedku zmiešaného s vodou na povrch, ktorý chcete vyčistiť.

Pri čistení vertikálnych plôch postupujte zdola nahor. Nechajte pôsobiť 1-2 minúty, ale nenechajte povrch úplne vyschnúť. Začnite zdola použitím prúdu vysokého tlaku vo vzdialenosti minimálne 30 cm. Nedovoľte vode stekať na neumytý povrch.

6 ÚDRŽBA (OBR. 5)

Všetky úkony údržby, ktoré nie sú popísané v tejto kapitole, sa musia vykonávať autorizovaným predajcom a centrom služieb.

**Výstraha – Nebezpečenstvo!**

Pred vykonaním akýchkoľvek prác na zariadení vždy odpojte zástrčku zo siete.

6.1 Čistenie trysky

- 1) Odpojte boдец od trysky.
- 2) Pomocou nástroja (C1) odstráňte všetky nečistoty z otvoru trysky.

6.2 Čistenie filtra

Filter nasávania (L) a filter čistiaceho prostriedku čistite po každých 50 hodinách prevádzky.

6.3 Uvoľnenie zadržnutého motora (pre modely s touto funkciou)

V prípade dlhodobého odstavenia môžu usadeniny vápnika spôsobiť zadržnutie motora. Aby ste motor uvoľnili, otočte hnač hriadeľ pomocou nástroja (M).

6.4 Skladovanie na konci sezóny

Pred uskladnením na zimu ošetrte zariadenie protikoroziným, netoxickým prostriedkom proti mrazu.

7 RIEŠENIE PROBLÉMOV

Problém	Možné príčiny	Riešenie
Čerpadlo nedosahuje pracovný tlak	Opotrebovaná tryska	Vymeňte trysku
	Zanesený vodný filter	Vyčistite filter (obr. 12)
	Nízky tlak privádzanej vody	Naplnno otvorte ventil privodu vody
	Vzduch v systéme	Skontrolujte pevnosť utesnenia hadíc
	Vzduch v čerpadle	Vypnite zariadenie a naďalej stláčajte a uvoľňujte spúšť pištole, kým voda nevyteká stabilným prúdom. Zariadenie znova zapnite.
Pokles tlaku počas prevádzky	Nastaviteľná tryska nie je správne nastavená	Otočte nastaviteľnou tryskou (E) (+) (obr. 3)
	Privod vody z externej nádrže	Pripojte zariadenie k hlavnému privodu vody
	Privádzaná voda je príliš horúca	Znížte teplotu
	Tryska je upchatá	Vyčistite trysku (obr. 5)
Motor „hučí“, zariadenie sa nespustí	Nedostatočný príkon	Skontrolujte, či je napätie v sieti totožné s údajom na štítku (obr. 2)
	Strata napätia spôsobená použitím predlžovacieho kábla	Skontrolujte charakteristiku predlžovacieho kábla
	Zariadenie sa dlhší čas nepoužívalo	Kontaktujte vaše najbližšie autorizované servisné stredisko
	Problémy so zariadením TSS	Kontaktujte vaše najbližšie autorizované servisné stredisko
Motor neštartuje	Prerušená dodávka elektrickej energie	Uistite sa, že zástrčka je pevne pripojená a skontrolujte, či je v sieti prúd (*)
	Problémy so zariadením TSS	Kontaktujte vaše najbližšie autorizované servisné stredisko
	Zariadenie sa dlhší čas nepoužívalo	Pomocou nástroja (L) uvoľnite zaseknutie motora cez otvor na zadnej strane zariadenia (pri modeloch s touto funkciou) (obr. 5)
Únik vody	Tesnenie je opotrebované	Tesnenia nechajte vymeniť v najbližšom autorizovanom servisnom stredisku
Zariadenie je príliš hlučné	Voda je príliš horúca	Znížte teplotu (podľa technických údajov)
Únik oleja	Tesnenie je opotrebované	Kontaktujte vaše najbližšie autorizované servisné stredisko
Len verzie TSS: motor sa spustí aj s uvoľnenou spúšťou pištole	Tryska je upchatá	Vyčistite trysku (obr. 5)
	Systém hydraulického tlaku alebo hydraulický okruh čerpadla nie je vodotesný	Kontaktujte vaše najbližšie autorizované servisné stredisko
Len verzie TSS: po stlačení spúšte pištole nevychádza žiadna voda (s pripojenou privodnou hadicou)	Tryska je upchatá	Vyčistite trysku (obr. 5)

Ak sa motor neshartuje a počas prevádzky sa opätovne nespustí, tak pred zopakovaním štartovania počkajte 2-3 minúty (**zaplo sa odpojenie pri preťažení**). Ak sa problém vyskytuje častejšie, kontaktujte najbližšie autorizované servisné stredisko.

1 BENDROJI INFORMACIJA (1 PAV.)**1.1 Instrukcijos naudojimas**

Ši instrukcija yra įrenginio pakuotės dalis, ją reikia išsaugoti, kad prireikus galima būtų pasinaudoti ateityje. Prieš montuodami ir naudodami įrenginį, atidžiai ją perskaitykite. Kai įrenginys parduodamas, pardavėjas kartu su juo naujajam savininkui turi perduoti ir šią instrukciją.

1.2 Pristatymas

Įrenginys pristatomas kartoninėje dėžėje, dalinai surinktas. Pakuotė pavaizduota 1 pav.

1.2.1 Dokumentacija, pateikiama su įrenginiu

- A1** Naudojimo ir priežiūros instrukcija
- A2** Saugos instrukcijos
- A3** Suderinamumo liudijimas

1.3 Pakuotės medžiagų išmetimas

Pakuotės medžiagos neteršia aplinkos, tačiau jas vis tiek reikia išmesti arba atiduoti perdirbti laikantis vietinių taisyklių.

1.4 Saugos ženklai

Laikykites instrukcijų, pateiktų su saugos ženklais, pridėtais prie įrenginio.

Įsitinkinkite, kad jie yra savo vietose ir yra aiškūs; kitu atveju juos pakeiskite.

Ženklas E1 – Nurodo, kad įrenginiu įrenginiu **negalima atsikratyti** kaip paprastomis atliekomis; nusipirkus naują įrenginį senąjį reikia grąžinti pardavėjui. Įrenginio elektros ir elektroninės dalys negali būti dar kartą panaudotos, nes jose yra sveikatai pavojų keliančių medžiagų.

1.4.1 Simboliai

Simbolis E2 – Nurodo, kad įrenginys yra skirtas profesionaliam naudojimui. T. y. patyriusiems žmonėms, kurie yra informuoti apie susijusius techninius, reguliuojamuosius ir teisinius aspektus bei gali atlikti darbus, būtinus naudoti ir prižiūrėti įrenginį.

Simbolis E3 – Nurodo, kad įrenginys yra skirtas neprofesionaliam naudojimui (naudojimui namuose).

2 TECHNINĖ INFORMACIJA (1 PAV.)**2.1 Numatytasis naudojimas**

Šis įrenginys yra skirtas individualiam naudojimui – valyti transporto priemones, mechanizmus, valtis, mūrines konstrukcijas ir pan., pašalinti prikibusį purvą naudojant švarų vandenį ir biologiškai išskaidomus cheminius detergentus.

Transporto priemonių variklius galima valyti tik tuo atveju, jei nešvarus vanduo pašalinamas reguliuojant išleidimo jėgą.

- Ileidžiamo vandens temperatūra: **žr. įrenginio parametų plokštelę.**
- Ileidžiamo vandens slėgis: **žemesnis nei 10 barų.**
- Aukštesnėje nei 0 °C darbinėje aplinkos temperatūroje modeliai, skirti naudoti tik butyje, atitinka EN 60335-2-79/A1 reikalavimus (žr. E3 simbolį).

2.2 Operatorius

Simbolis, esantis ant priekinio dangčio, nurodo, kad įrenginiu turi dirbti operatorius (profesionalus arba neprofesionalus).

2.3 Netinkamas naudojimas

Draudžiama naudoti įrenginį ne kvalifikuotiems asmenims arba tiems, kurie neperskaitė ir nesuprato instrukcijų.

Draudžiama įrenginį pilti degius, sprogius ar toksiškus skysčius.

Draudžiama naudoti įrenginį potencialiai degioje arba sprogioje atmosferoje.

Draudžiama naudoti neoriginalias atsargines dalis ir kitas atsargines dalis, kurios nėra specialiai skirtos naudoti su šiuo modeliu.

Draudžiama kaip nors modifikuoti įrenginį. Bet koks įrenginio modifikavimas panaikina atitikimo deklaracijos galiojimą ir atleidžia gamintoją nuo atsakomybės pagal civilinę ir baudžiamąją teisę.

2.4 Pagrindiniai komponentai

B1 Reguliuojamo purškimo intensyvumo purkštukas

B2 Strypas

B3 Pistoletas su saugikliu

B4 Maitinimo kabelis su kištuku

B5 Aukšto slėgio žarna

B6 Rezervuaras detergentams (modeliams, turintiems šią funkciją)

2.4.1 Papildoma įranga (kur taikoma – žr. 1 pav.)

C1 Purkštuko valymo įrankis

C2 Besisukančio purkštuko rinkinys

C3 Rankena

C4 Šepetys

C5 Žarnos ritinys

2.5 Apsauginiai įrenginiai**⚠ Dėmesio - Pavojinga!**

Nelieskite ir nekoreguokite apsauginio vožtuvo nustatymo.

- Apsauginis vožtuvas ir slėgio ribojimo vožtuvas.

Apsauginis vožtuvas kartu yra ir slėgio ribojimo vožtuvas. Atleidus pistoleto jungiklį, vožtuvas atsidaro ir vanduo patenka pro siurblio įeinamąją angą.

- Apsauginis skląstis (D): apsaugo nuo atsitiktinių vandens srovių.

3 MONTAVIMAS (2 PAV.)**3.1 Surinkimas****⚠ Dėmesio - Pavojinga!**

Visus montavimo ir surinkimo darbus galima atlikti tikta atjungus įrenginį nuo maitinimo šaltinio.

Surinkimo seka pateikiata 2 pav.

3.2 Besisukančio purkštuko surinkimas

(Modeliams su šia funkcija.)

Besisukantis purkštukas leidžia plauti intensyviau.

3.3 Elektros sujungimas**⚠ Dėmesio - Pavojinga!**

Patikrinkite, ar tinklo įtampa ir dažnis (V ir Hz) atitinka nurodytuosius ant įrenginio parametų plokštelės (2 pav.). Įrenginį galima jungti tik prie maitinimo šaltinio su tinkamu įžeminimu ir diferenciniu saugos pertraukikliu (30 mA), kad būtų galima nutraukti elektros tiekimą įvykus trumpam įjungimui.

3.3.1 Ilgintuvų naudojimas

Naudokite laidus su „IPX5“ apsaugos lygiu.

Ilgintuvo skerspjuvis turi būti proporcingas jo ilgiui: kuo ilgesnis ilgintuvas, tuo didesnis turi būti jo skerspjuvis. Žr. I lentelę.

3.4 Vandens tiekimo šaltinio prijungimas**⚠ Dėmesio - Pavojinga!**

Įrenginį galima tiekti tik švarų arba filtruotą vandenį. Įrenginį tiekiamo vandens kiekis turi atitikti siurblio talpą.

Įrenginį prie vandens padavimo sistemos laikykite kiek įmanoma arčiau.

3.4.1 Sujungimo taškai

● Vandens išleidimo anga (OUTLET)

■ Vandens tiekimo anga su filtru (INLET)

3.4.2 Prijungimas prie pagrindinio vandens tiekimo rezervuaro

Įrenginį tiesiogiai prie geriamo vandens tiekimo šaltinio galima prijungti tik tuo atveju, jeigu tiekimo žarnoje įtaisytas apsauginis atbulinis vožtuvas, reguliuojantis vandens tiekimo jėgą. Žarna turi būti mažiausiai 13 mm skersmens, ji turi būti sutvirtinta.

4 INFORMACIJA APIE REGULIAVIMĄ (3 PAV.)

- 4.1 Purkštuko reguliavimas** (modeliams su šia funkcija)
Vandens srovė reguliuojama reguliuojant purkštuką (E).
- 4.2 Detergentų srovės reguliavimas** (modeliams, turintiems šią funkciją)
Detergentų srovė reguliuojama regulatoriumi (F).
- 4.3 Detergentų slėgio reguliavimas**
Nustatykite reguliuojamą purkštuką „■“, kad detergentai būtų tiekiami tinkamo slėgio (modeliams su šia funkcija).
- 4.4 Slėgio reguliavimas** (modeliams, turintiems šią funkciją)
Regulatorius (G) naudojamas reguliuoti darbinį slėgį. Slėgis rodomas manometre (kur įmontuotas).

5 INFORMACIJA APIE ĮRENGINIO NAUDOJIMĄ (4 PAV.)

- 5.1 Valdikliai**
- Starteris (H).
Perjunkite starterio jungiklį į padėtį (ON/1 – įjungta), norėdami:
a) įjungti variklį (modeliams be TSS mechanizmo).
b) leisti naudoti variklį (modeliams su TSS mechanizmu):
Jeigu ant starterio yra lemputė, ji turi užsidegti.
Jeigu galimi „low/high“ – „aukštas/žemas“ nustatymai, juos naudokite taip:
Low – žemas: valymas naudojant žemą slėgį
High – aukštas: valymas naudojant aukštą slėgį
Norėdami įrenginį išjungti, nustatykite starterio jungiklį į padėtį (OFF/0 – išjungta).
Jeigu ant starterio yra lemputė, ji turi užgesti.
- Vandens srovės valdymo svirtis (I).

**Dėmesio - Pavojinga!**

Darbo metu įrenginys turi būti pastatytas, kaip parodyta 4 pav., ant tvirtos, stabilaus paviršiaus.

5.2 Paleidimas**Dėmesio - Pavojinga!**

Prieš pradėdami darbą su įrenginiu, patikrinkite, ar patikimai prijungta vandens padavimo žarna. Naudojami įrenginį be vandens galite jį sugadinti. Kai įrenginys veikia, neuždenkite ventiliacijos grotelių.

Dirbdami su trifaziais modeliais, skirtais profesionaliam naudojimui, pirmą trumpam paleiskite įrenginį, kad įsitikintumėte, jog variklis veikia teisinga kryptimi. Jeigu variklio ventilatorius sukasi prieš laikrodžio rodyklę, sukeiskite du iš trijų laidų (L1, L2, L3) elektros kištuke.

- 1) Iki galo atsukite vandens čiaupą.
- 2) Atidarykite apsauginį skląstį (D).
- 3) Laikykite kelias sekundes nuspaudę pistoleto jungiklį ir įjunkite įrenginį naudodami starterį (ON/1 – įjungta).

TSS modeliams - TSS modeliuose su automatinė tiekiamos srovės užblokavimo sistema:

- **atleidis** pistoleto jungiklį, dinaminis slėgis automatiškai išjungia variklį (žr. 4 pav.);
- **nuspaudus** pistoleto jungiklį, slėgis automatiškai nukrinta ir išjungia variklis, netrukus slėgis yra atkuriamas;
- jeigu TSS veikia tinkamai, visos pistoleto jungiklio **atleidimo** ir **nuspaudimo** operacijos turi būti atliekamos **trumpesniais** nei 4-5 sekundžių intervalais.

Kad nesugadintumėte įrenginio, kai jis veikia, neišjunkite vandens srovės ilgesniam negu 10 minučių laikotarpiu iš karto.

5.3 Įrenginio išjungimas

- 1) Nustatykite starterio jungiklį į padėtį (OFF/0 – išjungta).
- 2) Nuspauskite pistoleto jungiklį ir išleiskite žarnos likusį slėgį.
- 3) Užfiksuokite apsauginį skląstį (D).

5.4 Paleidimas

- 1) Atidarykite apsauginį skląstį (D).
- 2) Nuspauskite pistoleto jungiklį ir išleiskite žarnos likusį orą.
- 3) Nustatykite starterį į padėtį (ON/1 – įjungta).

5.5 Laikymas

- 1) Išjunkite įrenginį (OFF/0 – išjungta).
- 2) Ištraukite kištuką iš lizdo.
- 3) Užsukite vandens čiaupą.
- 4) Išleiskite iš pistoleto likusį slėgį, kol iš purkštuko išbėgs visas vanduo.
- 5) Išleiskite detergentą iš rezervuaro.
- 6) Užfiksuokite pistoleto apsauginį skląstį (D).

5.6 Detergento papildymas ir naudojimas

Naudojant detergentą reguliuojamas purkštukas turi būti nustatytas „■“ (modeliams su šia funkcija).

Užpildykite rezervuarą itin valančiu detergentu.

5.7 Rekomenduojama valymo procedūra

Ištirpinkite purvą, padengdami sausą paviršių sumaišytu su vandeniu detergentu.

Kai valote vertikalius paviršius, valykite nuo apačios į viršų. 1-2 minutes palikite detergentą veikti, bet neleiskite paviršiumi išdžiūti. Pradėdami nuo apačios, naudokite aukšto slėgio srovę mažaisiais 30 cm atstumu.

6 PRIEŽIŪRA (5 PAV.)

Bet kokiai priežiūros operacijai, kuri nėra aprašyta šiame skyriuje, atlikti reikia kreiptis į įgaliotą pardavimų ir techninės priežiūros centrą.

**Dėmesio - Pavojinga!**

Prieš atlikdami kokius nors veiksmus su įrenginiu, visada ištraukite kištuką iš elektros lizdo.

6.1 Purkštuko valymas

- 1) Atjunkite strypą nuo purkštuko.
- 2) Naudodami įrankį (C1) iš purkštuko angos pašalinkite susikaupusį purvą.

6.2 Filto valymas

Išvalykite siurbimo filtrą (L) ir detergento filtrą po kiekvienų 50-ies veikimo valandų.

6.3 Variklio pravalymas (modeliams, turintiems šią funkciją)

Jeigu įrenginys ilgai nenaudojamas, dėl kalkių nuosėdų variklis gali užstrigti. Kad variklis vėl veiktų, pasukite kardaninį veleną įrankiu (M).

6.4 Laikymas pasibaigus sezonui

Prieš padėdami įrenginį žiemai, sutepkite jį nekoroziniu netoksišku skysčiu, apsaugančiu nuo užšalimo.

7 TRIKIŲ DIAGNOSTIKA

Problema	Galimos priežastys	Ką daryti
Siurblys nepasiekia darbinio slėgio	Nusidėjęs purkštukas	Pakeiskite purkštuką
	Užsikimšo vandens filtras	Išvalykite filtrą (5 pav.)
	Žemas tiekiamo vandens slėgis	Iki galo atsukite vandens čiaupą
	I sistemą traukiama oro	Patikrinkite žarnos guolių priveržimus
	Siurblyje yra oro	Išjunkite įrenginį, pakaitomis nuspauskite ir atleiskite pistoleto mygtuką, kol vanduo ims tekėti tolydžia srove. Vėl įjunkite įrenginį.
	Koreguojamas purkštukas nustatytas neteisingai	Pasukite koreguojamą purkštuką (E) (+) (3 pav.)
Naudojant krenta slėgis	Vanduo imamas iš išorinio rezervuaro	Prijukite įrenginį prie pagrindinio vandens tiekimo rezervuaro
	Imamas per karštas vanduo	Sumažinkite temperatūrą
	Užsikimšo purkštukas	Išvalykite purkštuką (5 pav.)
Variklis skleidžia garsą, bet neužsiveda	Nepakanka elektros energijos	Patikrinkite, ar maitinimo šaltinio linijos įtampa atitinka įtampą, nurodytą ant įrenginio (2 pav.)
	Dėl ilgintuvo prarandama įtampa	Patikrinkite ilgintuvo laido techninę charakteristiką
	Įrenginys ilgą laiką buvo nenaudojamas	Susisiekite su artimiausiu įgaliotuoju techninio aptarnavimo centru
	Problemos su TSS įrenginiu	Susisiekite su artimiausiu įgaliotuoju techninio aptarnavimo centru
Variklis neužsiveda	Nėra elektros energijos	Patikrinkite, ar į lizdą patikimai įkištas kištukas ir ar yra srovė (*)
	Problemos su TSS įrenginiu	Susisiekite su artimiausiu įgaliotuoju techninio aptarnavimo centru
	Įrenginys ilgą laiką buvo nenaudojamas	Naudodami (L) įrankį paklibinkite variklį pro angą įrenginio galinėje pusėje (modeliuose su tokia galimybe) (5 pav.)
Sunkiasi vanduo	Nusidėjęs tarpinės	Susisiekite su artimiausiu įgaliotuoju techninio aptarnavimo centru
Įrenginys veikia garsiai	Per karštas vanduo	Sumažinkite temperatūrą (žr. Techninius duomenis)
Sunkiasi tepalas	Nusidėjęs tarpinės	Susisiekite su artimiausiu įgaliotuoju techninio aptarnavimo centru
<i>Tik TSS versijoms:</i> variklis paleidžiamas net atleidus pistoleto mygtuką	Užsikimšo purkštukas	Išvalykite purkštuką (5 pav.)
	Aukšto slėgio sistemoje arba siurblio hidraulinėje grandinėje yra vandens protėkis	Susisiekite su artimiausiu įgaliotuoju techninio aptarnavimo centru
<i>Tik TSS versijoms:</i> nuspaudus pistoleto mygtuką, vanduo netiekiamas (prijungus tiekimo žarną)	Užsikimšo purkštukas	Išvalykite purkštuką (5 pav.)

Jeigu variklis užsiveda ir nepaleidžiamas dar kartą veikimo metu, palaukite 2-3 minutes prieš pakartodami paleidimo procedūrą (**įsijungė apkrovos saugiklis**).

Jeigu tai pasikartoję daugiau nei vieną kartą, susisiekite su artimiausiu įgaliotuoju techninio aptarnavimo centru.

1 ОБЩИ СВЕДЕНИЯ (ФИГ. 1)**1.1 Използване на ръководството**

Настоящото ръководство представлява неделима част от уреда и трябва да се пази за бъдещи справки. Прочетете го внимателно, преди да инсталирате/използвате устройството. При продажба на уреда Продавачът трябва да предаде това ръководство на новия собственик заедно с уреда.

1.2 Доставка

Уредът се доставя частично сглобен в картонена кутия.

Опаковката е илюстрирана на фиг.1

1.2.1 Документи, придружаващи уреда

- A1** Ръководство за употреба и поддръжка
- A2** Инструкции за безопасност
- A3** Декларация за съответствие

1.3 Извървяне на опаковъчните материали

Опаковъчните материали не замърсяват околната среда, но въпреки това трябва да се дадат за рециклиране или да се извървят в съответствие с действащата нормативна уредба в страната на употреба.

1.4 Знаци за безопасност

Спазвайте инструкциите, указани на знаците за безопасност, поставени върху уреда.

Уверете се, че те са налични и четливи; в противен случай поставете нови такива на първоначалните им места.

Знак E1 – Показва, че уредът **не трябва да се извървя** с битовите отпадъци; може да бъде върната на дилъра при покупка на нов уред. Електрическите и електронни части на уреда не бива да бъдат използвани повторно за неподходящи цели, тъй като съдържат вещества, които представляват опасност за здравето.

1.4.1 Символи

Символ E2 – Означава, че уредът е предназначен за професионална употреба, тоест за опитни хора, информирани за относителните технически, регулаторни и законови аспекти, и способни да извършват процедурите, необходими за използването и поддръжката на уреда.

Символ E3 – Означава, че уредът е предназначен за непрофесионална (домашна) употреба.

2 ТЕХНИЧЕСКА ИНФОРМАЦИЯ (ФИГ.1)**2.1 Предназначение**

Този уред е предназначен за индивидуална употреба за почистване на автомобили, машини, лодки, стени и др., с цел отстраняване на упорити замърсявания, като използва чиста вода и биоразграждащи се химически детергенти.

Двигатели на автомобили могат да се почистват само ако се използва непитейна вода в съответствие с действащата нормативна уредба.

- Температура на поеманата вода: **виж табелката с технически данни на уреда.**

- Нालягане на поеманата вода: **под 10 бара.**

- Работна температура на околната среда **над 0°C** в съответствие със стандарта EN 60335-2-79/A1 само за домакинския модел (виж символ E3).

2.2 Оператор

Символът на предния капак определя за какъв оператор е предназначен уредът (професионалист или непрофесионалист).

2.3 Употреба не по предназначение

Забранена е употребата от некавалифицирани лица или от такива, които не са прочели и разбрали инструкциите в ръководството. Забранено е в уреда да се поставят възпламеними, взривоопасни и токсични течности.

Забранена е работата с уреда в потенциално възпламенима или взривоопасна атмосфера.

Използването на неоригинални резервни части и други резервни части, които не са конкретно предназначени за въпросния модел, е забранено.

Забранено е да се извършват каквито и да било модификации на уреда. Всякакви модификации, извършени върху уреда, обезсилват и анулират Декларацията за съответствие и освобождават производителя от всякаква отговорност по гражданското и наказателното право.

2.4 Главни компоненти

B1 Регулируем накрайник с дюза

B2 Удължителна тръба

B3 Пистолет с предпазител

B4 Захранващ кабел с щепсел

B5 Маркуч за високо налягане

B6 Резервоар за детергент (при модели с това приспособление)

2.4.1 Аксесоари (ако са приложими налични – вж. фиг. 1)

C1 Прибор за почистване на дюзата

C2 Комплект въртящ се накрайник

C3 Дръжка

C4 Четка

C5 Ролка за маркуч

2.5 Предпазни устройства

⚠ Внимание – опасност!

Не променяйте и не регулирайте настройката на предпазния клапан!

- Предпазен клапан и клапан за ограничаване на налягането.

Предпазният клапан е и клапан за ограничаване на налягането. Когато спусъкът на пистолета се натисне, клапанът се отваря и водата започва да циркулира през входа на помпата.

- Предпазител (D): предотвратява случайното пръскане на вода.

3 ИНСТАЛИРАНЕ (ФИГ.2)**3.1 Монтаж**

⚠ Внимание – Опасност!

Всички операции по инсталиране и монтаж трябва да се изпълняват, когато уредът е изключен от електрозахранването.

Монтажната последователност е илюстрирана на фиг.2.

3.2 Монтиране на въртящия се накрайник

(За модели с това приспособление).

Комплектът въртящ се накрайник осигурява по-голяма мощност на измиване.

3.3 Свързване към електрическата мрежа

⚠ Внимание – Опасност!

Проверете дали напрежението и честотата (V – Hz) на електроснабдителната мрежа отговарят на стойностите, посочени на табелката на уреда (фиг. 2). Уредът трябва да се свързва само към мрежово електрозахранване, снабдено с подходящо заземяване и диференциален защитен прекъсвач на веригата (30 mA), за да се прекъсне подаването на напрежение в случай на късо съединение.

3.3.1 Използване на удължителни кабели

Използвайте кабели с ниво на защита IPX5.

Напречното сечение на проводника на удължителния кабел трябва да бъде съответно на дължината му – при по-голяма дължина напречното сечение трябва да е по-голямо. Вж. таблица I.

3.4 Свързване към водопровода

⚠ Внимание – Опасност!

Подаваната вода може да бъде само чиста или филтрирана. Дебитът на крана за подаване на вода трябва да се равнява на капацитета на помпата.

Поставете уреда колкото се може по-близо до водопроводната система.

- 3.4.1 Точки на свързване
- Изход на водата (OUTLET)
 - Вход за водата с филтър (INLET)
- 3.4.2 Свързване към водопроводната мрежа
- Уредът може да се свързва директно към водопроводната мрежа с питейна вода само ако маркучът за подаване е снабден с клапан за спиране на обратния поток, в съответствие с действащата нормативна уредба. Маркучът трябва да е с диаметър поне 13 мм и да е армиран.

4 ИНФОРМАЦИЯ ЗА РЕГУЛИРАНЕТО (ФИГ. 3)

- 4.1 **Регулиране на накрайника с дюза** (за модели с това приспособление)
- Потокът на водата се регулира чрез накрайника (E).
- 4.2 **Дозирание на детергента** (при модели с това приспособление)
- Потокът на детергента се дозира с регулатор (F).
- 4.3 **Регулиране на налягането на детергента**
- Настройте регулируемата дюза на "■", за да изпускате детергент с правилно налягане (при модели с това приспособление).
- 4.4 **Регулиране на налягането** (при модели с това приспособление)
- Регулаторът (G) се използва за настройка на работното налягане. Налягането е показано на манометъра (ако е поставен).

5 ИНФОРМАЦИЯ ЗА ИЗПОЛЗВАНЕ НА УРЕДА (ФИГ. 4)

- 5.1 **Органи за управление**
- Стартерно устройство (H).
- Поставете ключа на стартера в позиция (ON/I), за да:
- a) стартирате мотора (при модели без TSS устройство);
 - b) подготвите мотора за стартиране (при модели с TSS устройство).
- Ако има контролна лампа на стартовото устройство, трябва да светне
- Ако са налични настройките "low/high" (високо/ниско), използвайте ги, както следва:
- Low (Ниско): миене при ниско налягане
- High (Високо): миене при високо налягане
- Поставете ключа на стартера в позиция (OFF/O), за да изключите уреда:
- Ако има контролна лампа на стартовото устройство, трябва да угасне.
- Лостче за управление на водната струя (I).



Внимание – Опасност!

По време на работа уредът трябва да бъде поставен, както е показано на фиг. 4, на здрава, стабилна основа.

- 5.2 **Пускане**



Внимание – Опасност!

Преди пускане на уреда се уверете, че маркучът за подаване на вода е свързан правилно; използването на уреда без вода ще доведе до повреждането му; не покривайте вентилационните решетки, докато уредът работи.

При трифазните модели за професионална употреба при първа употреба пуснете уреда за много кратко време, за да проверите дали моторът задвижва в правилната посока. Ако вентилаторът на мотора се върти обратно на часовниковата стрелка, сменете местата на два от трите фазови проводника (L1, L2, L3) в електрическия контакт.

- 1) Отворете докрай крана за подаване на вода.
- 2) Освободете предпазителя (D).
- 3) Натиснете спусъка на пистолета за няколко секунди и пуснете уреда, като натиснете ключа в позиция (ON/I).

Модели TSS - При модели TSS със системи за автоматично

спиране на потока:

- когато спусъкът на пистолета се **отпусне**, динамичното налягане автоматично спира електромотора (виж фиг. 4);
- когато спусъкът на пистолета се **натисне**, автоматичното спадане на налягането стартира електромотора и налягането се възстановява след много кратко забавяне;
- За да функционира TSS правилно, всички операции по **отпускане и натискане** на спусъка трябва да се изпълняват на интервали, **по-малки** от 4-5 секунди;

За да предотвратите повреда на уреда, не спирайте водната струя при работа за повече от 10 минути.

- 5.3 **Спиране на уреда**

- 1) Поставете ключа на стартера в позиция (OFF/O).
- 2) Натиснете спусъка на пистолета и освободете остатъчното налягане вътре в маркучите.
- 3) Поставете предпазителя (D).

- 5.4 **Рестартиране**

- 1) Освободете предпазителя (D).
- 2) Натиснете спусъка на пистолета и изпуснете останалата вътре в маркучите въздух.
- 3) Поставете ключа на стартера в позиция (ON/I).

- 5.5 **Съхраняване**

- 1) Изключете машината за почистване (OFF/O).
- 2) Извадете щепсела от контакта.
- 3) Затворете крана за подаване на вода.
- 4) Освободете остатъчното налягане от пистолета, докато всичката вода излезе през накрайника.
- 5) Изпразнете резервоара за детергент.
- 6) Поставете предпазителя (D).

- 5.6 **Зареждане и употреба на детергент**

Когато използвате детергент, накрайникът трябва да бъде поставен в позиция "■" (за модели с това приспособление).

Напълнете резервоара с лесно разградим детергент.

- 5.7 **Препоръчителна процедура на почистване**

Разтворете замърсяванията, като нанесате детергента на повърхността, докато още е суха.

Когато почиствате вертикални повърхности, работете отдолу-нагоре. Оставете детергента да действа 1-2 минути, но без да позволявате да изсъхне напълно. Като започнете отдолу, използвайте струята с високо налягане от разстояние не по-малко от 30 см. Не позволявайте водата от изплакването да изтича по неизмитите повърхности.

6 ПОДДРЪЖКА (ФИГ. 5)

Всички операции по поддръжката, които не са описани в тази глава, трябва да се извършват от утълномощен Сервизен център.



Внимание – Опасност!

Винаги изваждайте щепсела от контакта на електрозахранването, преди да извършите каквито и да било операции върху уреда.

- 6.1 **Почистване на накрайника**

- 1) Извадете тръбата от накрайника.
- 2) Премахнете изцяло натрупаните замърсявания от отвора на накрайника, използвайки прибор (C1).

- 6.2 **Почистване на филтъра**

Почиствайте филтъра за всмукване (L) и филтъра за детергента на всеки 50 часа работа.

- 6.3 **Отблокиране на мотора** (при модели с това приспособление)

В случай на дълги спираня, варовикови натрупвания могат да блокират работата на мотора. За да отблокирате мотора, завъртете задвижващия вал с инструмент (M).

- 6.4 **Съхраняване след края на сезона**

Преди съхраняване за зимата на машината за почистване я обработете с некорозионен нетоксичен антифриз.

7 ОТСТРАНЯВАНЕ НА НЕИЗПРАВНОСТИ

Проблем	Възможни причини	Отстраняване
Помпата не достига работно налягане	Износен накрайник	Заменете накрайника
	Неизправен воден филтър	Почистете филтъра (фиг. 5)
	Ниско налягане на подаваната вода	Отворете докрай крана за подаване на вода
	В системата се всмуква въздух	Проверете непрopusкливостта на съединенията на маркучите
	Въздух в помпата	Изключете уреда и натискайте и отпуснете спусъка, докато водата не започне да излиза в равномерен поток. Включете отново уреда
	Регулируемият накрайник не е поставен правилно	Завъртете регулируемия накрайник (E) (+) (фиг. 3)
Налягането спада по време на използване	Поемане на вода от външен резервоар	Свържете уреда към водопроводната мрежа
	Входящата вода е твърде гореща	Намалете температурата
	Накрайникът е задръстен	Почистете накрайника (фиг. 5)
Моторът "издава звук", но не се стартира	Недостатъчно електрозахранване	Проверете дали напрежението на мрежата е същото като указаното на табелката (фиг. 2)
	Загуба на напрежение поради използване на удължителен кабел	Проверете характеристиките на удължителния кабел
	Уредът не е използван продължително време	Обадете се в най-близкия упълномощен Сервизен център
	Проблеми в TSS устройството	Обадете се в най-близкия упълномощен Сервизен център
Електромоторът не се стартира	Няма електрозахранване	Проверете дали щепселът е плътно в контакта и дали има мрежово напрежение (*)
	Проблеми в TSS устройството	Обадете се в най-близкия упълномощен Сервизен център
	Уредът не е използван продължително време	С помощта на инструмента (L) отстранете засядането на електромотора от отвора на гърба на уреда (при модели с това приспособление) (фиг.5)
Изтичане на вода	Износени уплътнители	Подменете уплътнителите в най-близкия упълномощен Сервизен център
Уредът е шумен	Водата е твърде гореща	Намалете температурата (вж. техническите данни)
Изтичане на масло	Износени уплътнители	Обадете се в най-близкия упълномощен Сервизен център
Само за модели TSS: Моторът стартира дори при освободен спусък	Накрайникът е задръстен	Почистете накрайника (фиг. 5)
	Системата за високо налягане или хидравличната верига на помпата не са водонепропускливи	Обадете се в най-близкия упълномощен Сервизен център
Само за модели TSS: не излиза вода при натискане на спусъка на пистолета (при свързан захранващ маркуч)	Накрайникът е задръстен	Почистете накрайника (фиг.5)

Ако електромоторът стартира, но не стартира повторно по време на работа, изчакайте 2-3 минути преди да повторите стартиращата процедура (**прекъснато е изключването при пренатоварване**). Ако проблемът се повтори, обадете се в най-близкия упълномощен Сервизен център.

1 ОБЩИЕ СВЕДЕНИЯ (РИС.1)**1.1 Пользование руководством**

Руководство по ЭКСПЛУАТАЦИИ И ОБСЛУЖИВАНИЮ - это составная часть вашего прибора; сохраните его для пользования в будущем. Перед установкой или использованием устройства внимательно прочитайте его. В случае перехода собственности на прибор, старый владелец обязан передать руководство новому владельцу.

1.2 Поставка

Прибор поставляется в картонной упаковке, в частично разобранном состоянии.

Состав поставки представлен на рис.1

1.2.1 Поставляемая документация

- A1** Руководство по эксплуатации и обслуживанию
- A2** Инструкции по безопасности
- A3** Декларация соответствия

1.3 Утилизация упаковки

Материалы, из которых состоит упаковка, не загрязняют окружающую среду. Тем не менее, их следует сдать в утиль или переработать по действующей норме в стране назначения.

1.4 Информационные сигналы

Соблюдайте сигналы, приведенные на табличках, установленных на приборе.

Проверяйте их постоянное наличие и разборчивость, в противном случае заменяйте их, устанавливая в исходное положение.

Табличка E1 обязывает **не утилизировать** прибор, как обычные городские отходы. Его можно сдать дистрибьютору при покупке нового прибора. Электрические и электронные части, из которых состоит прибор, не должны использоваться в непредназначенных целях ввиду наличия вредных для здоровья веществ.

1.4.1 Обозначения

Значок E2 обозначает, что прибор предназначен для профессионального использования, то есть, опытными людьми, знающими технику, нормы и законы, способными выполнять необходимую деятельность для использования и обслуживания прибора.

Значок E3 обозначает, что прибор предназначен для непрофессионального (бытового) использования.

2 ТЕХНИЧЕСКИЕ СВЕДЕНИЯ (РИС.1)**2.1 Предусмотренное использование**

Данный прибор предназначена для индивидуальной мойки автомашин, машин, плавсредств, каменной кладки и т.д., для удаления стойких загрязнений с помощью чистой воды и биоразлагающихся химических моющих средств.

Мышка двигателей транспортных средств разрешается лишь только в том случае, если грязная вода собирается для переработки согласно действующим нормам.

- Температура воды на входе: **см. паспортную табличку на приборе.**

- Давление воды на входе: **менее 10 бар.**

- Рабочая температура окружающей среды **более 0°C** по норме EN 60335-2-79/A1 только для модели для бытового использования (см. значок E3).

2.2 Оператор

Для определения оператора, использующего прибор (профессиональный или непрофессиональный) см. значок, имеющийся на обложке.

2.3 Неразрешенное использование

Запрещается использование неопытными людьми, не прочитавшими и не усвоившими приведенные в руководстве инструкции.

Запрещается питание прибора воспламеняющимися,

взрывчатыми и токсичными веществами.

Запрещается использовать прибор в потенциально воспламеняющейся или взрывоопасной атмосфере.

Запрещается использовать нефирменные и непредназначенные для данной модели принадлежности.

Запрещается вносить в прибор изменения. Внесение изменений прекращает действие Декларации соответствия и освобождает изготовителя от гражданской и уголовной ответственности.

2.4 Основные части

- B1** Регулируемая головка
- B2** Удлинитель
- B3** Пистолет с предохранителем
- B4** Электрический шнур с вилкой
- B5** Шланг высокого давления
- B6** Емкость с моющим средством (если предусматривается)

2.4.1 Принадлежности (если предусматриваются в поставке - см. рис. 1)

- C1** Инструмент для чистки головки
- C2** Комплект вращающейся форсунки
- C3** Ручка
- C4** Щетка
- C5** Наматыватель шланга

2.5 Защитные устройства**⚠ Внимание, опасность!**

Не нарушайте и не изменяйте настройку предохранительного клапана.

- Предохранительный клапан и ограничитель давления.

Предохранительный клапан является также ограничителем давления. Когда закрывается пистолет, клапан открывается, и вода циркулирует через заборное отверстие насоса.

- Предохранитель (D): предотвращает случайную подачу струи.

3 УСТАНОВКА (РИС.2)**3.1 Монтаж****⚠ Внимание, опасность!**

Все операции по установке и монтажу должны выполняться при отключенном от электрической сети приборе.

Последовательность монтажа см. на рис.2.

3.2 Установка вращающейся форсунки

(Для оборудованных моделей).

Комплект вращающейся форсунки обеспечивает большую мощность мойки.

3.3 Электрическое подключение**⚠ Внимание, опасность!**

Убедитесь, что электрическая сеть соответствует напряжению и частоте (В - Гц), указанным на идентификационной табличке прибора (рис.2). Подключите прибор к электрической сети с исправной системой заземления и дифференциальной защитой (30 мА), которая будет отключать электрическое питание в случае коротких замыканий.

3.3.1 Использование удлинительных кабелей

Используйте кабели со степенью защиты "IPX5"

Сечение удлинительных кабелей должно быть пропорционально их длине: чем длиннее кабель, тем больше должно быть сечение, см. таблицу I.

3.4 Подключение воды**⚠ Внимание, опасность!**

Используйте лишь только фильтрованную или чистую воду. Кран для подключения воды должен обеспечивать производительность, равную производительности насоса.

Расположите прибор как можно ближе к водопроводной сети.

- 3.4.1 **Соединительные патрубки**
- Выход воды (OUTLET)
 - Вход воды с фильтром (INLET)
- 3.4.2 **Подключение к городской водопроводной сети**
Прибор может быть подключен непосредственно к городской водопроводной сети питьевой воды лишь только в том случае, если на питающей трубе установлен прямой клапан с опорожнением, соответствующий действующим нормам. Убедитесь, что труба имеет диаметр не менее 13 мм, и что она усилена.

4 РЕГУЛИРОВКА (СТР.3)

- 4.1 **Регулировка головки** (если предусматривается)
Для регулировки струи воды вращайте головку (E).
- 4.2 **Регулировка подачи мощющего средства** (если предусматривается)
Вращайте регулятор (F) для дозировки подачи мощющего средства.
- 4.3 **Регулировка подачи мощющего средства**
Переведите регулируемую головку в положение "■" для подачи мощющего средства при правильном давлении (если предусматривается).
- 4.4 **Регулировка давления** (если предусматривается)
Вращайте регулятор (G) для изменения рабочего давления. Давление показывается на манометре (при наличии).

5 СВЕДЕНИЯ ПО ЭКСПЛУАТАЦИИ (РИС. 4)

- 5.1 **Органы управления**
- Пусковое устройство (H).
Переведите пусковое устройство в положение (ON/1) и:
a) включите двигатель (в моделях без устройства TSS).
b) подготовьте двигатель к работе (в моделях, оборудованных устройством TSS).
Если пусковое устройство оборудовано контрольной лампой, то она должна загореться.
При наличии положений "low/high", они предназначены для:
Low : Мойка при низком давлении.
High : Мойка при высоком давлении.
Переведите пусковое устройство в пол. (OFF/0) для остановки работы прибора.
Если пусковое устройство оборудовано контрольной лампой, она должна погаснуть.
- Рычаг управления струей воды (I).



Внимание, опасность!

Прибор должен устанавливаться на прочную и устойчивую поверхность, как показано на (рис. 4).

5.2 Включение



Внимание, опасность!

Перед включением прибора убедитесь, что он правильно подключен к питанию водой. Работа "всухую" может повредить прибор. Во время работы не закрывайте вентиляционные решетки.

При первом запуске трехфазных моделей для профессионального использования включите прибор на короткое время для проверки направления вращения двигателя. Если вентилятор двигателя вращается против часовой стрелки, то поменяйте местами две из трех фаз (L1, L2, L3) в электрической вилке.

- 1) Полностью откройте кран водопроводной сети.
- 2) Снимите пистолет с предохранителя (D).
- 3) Удерживайте пистолет открытым несколько секунд, после чего включите прибор с помощью пускового устройства (ON/1).

Модели TSS - В моделях TSS с автоматическим отключением напора:

- **закрыва**я пистолет, динамическое давление автоматически выключает электрический двигатель (см. рис. 4);
- **открыва**я пистолет, падение давления автоматически запускает двигатель и давление образуется с небольшой задержкой;
- для исправной работы TSS **закрытие** и **открытие** пистолета не должно выполняться с интервалом **менее 4-5 секунд**.
Для предотвращения повреждений прибора во время его работы не выключайте струю воды на время более 10 минут.

5.3 Остановка

- 1) Переведите пусковое устройство в пол. (OFF/0).
- 2) Откройте пистолет и сбросьте давление внутри шлангов.
- 3) Поставьте пистолет на предохранитель (D).

5.4 Повторное включение

- 1) Снимите пистолет с предохранителя (D).
- 2) Откройте пистолет и выпустите остаточный воздух из шлангов.
- 3) Переведите пусковое устройство в положение (ON/1).

5.5 Отключение

- 1) Выключите прибор (OFF/0).
- 2) Выньте вилку из розетки.
- 3) Закройте водопроводный кран.
- 4) Сбросьте остаточное давление из пистолета, вплоть до полного вытекания воды из головки.
- 5) Опорожните емкость с мощющим средством.
- 6) Поставьте пистолет на предохранитель.

5.6 Заправка и пользование мощющим средством

Мощнее средство должно подаваться при нахождении регулируемой головки в положении "■" (если предусматривается).

Заполните емкость мощющим средством с высокой степенью разложения.

5.7 Рекомендации по правильной мойке

Растворите грязь нанесением разбавленного в воде мощющего средства на сухую поверхность.

На вертикальных поверхностях выполняйте движения снизу вверх. Выдержите 1-2 минуты, не смывая поверхность. Затем очистите поверхность струей под высоким давлением с расстояния более 30 см, начиная снизу. Избегайте попадания стекающей воды на невпитываемые поверхности.

6 ОБСЛУЖИВАНИЕ (РИС. 5)

Все операции обслуживания, не включенные в данную главу, должны выполняться в официальном Центре продажи и обслуживания.



Внимание, опасность!

Перед выполнением любых работ на приборе выньте вилку из сетевой розетки.

6.1 Чистка головки

- 1) Снимите удлинитель с пистолета.
- 2) Очистите отверстие головки при помощи специального инструмента (C1).

6.2 Чистка фильтра

Очищайте заборный фильтр (L) и фильтр мощющего средства через каждые 50 часов работы.

6.3 Разблокирование двигателя (если предусматривается)

В случае продолжительного простоя известковые отложения могут вызвать блокировку двигателя. Для разблокирования двигателя поверните вал двигателя при помощи приспособления (M).

6.4 Хранение

Перед тем, как поместить прибор на зимнее хранение, включите его с использованием неедкого и нетоксичного антифриза.

7 ВОЗМОЖНЫЕ НЕИСПРАВНОСТИ И ИХ УСТРАНЕНИЕ

Неисправность	Возможная причина	Способ устранения
Насос не достигает установленного давления	Износ форсунки	Заменить форсунку
	Загрязнение фильтра воды	Очистить фильтр (рис. 5)
	Недостаточное питание водой	Полностью открыть кран
	Всасывание воздуха	Проверить соединения
	Воздух в насосе	Выключить прибор и включить пистолет до получения непрерывной струи. Вновь включить прибор.
	Неправильная регулировка головки	Повернуть головку (E) (+) (рис. 3)
Насос обнаруживает скачки давления	Забор воды из внешнего резервуара	Подключить прибор к водопроводной сети
	Слишком высокая температура воды на входе	Понизить температуру
	Засорение форсунки	Очистить форсунку (рис. 5)
Двигатель гудит, но не запускается	Недостаточное напряжение в сети	Убедитесь, что напряжение сети соответствует указанному на паспортной табличке (рис. 2)
	Понижение напряжения, вызванное удлинителем	Проверьте характеристики удлинителя
	Длительный простой прибора	Обратитесь в официальный сервисный центр техобслуживания
	Проблемы с устройством TSS	Обратитесь в официальный сервисный центр техобслуживания
Электродвигатель не запускается	Отсутствие напряжения	Проверьте наличие напряжения в сети и убедитесь, что вилка правильно подключена (*)
	Проблемы с устройством TSS	Обратитесь в официальный сервисный центр техобслуживания
	Длительный простой прибора	При помощи инструмента (L) разблокируйте двигатель через отверстие в задней части (для моделей, в которых оно предусматривается) (рис. 5)
Утечка воды	Износ уплотнительных прокладок	Замените уплотнительные прокладки в официальном сервисном центре техобслуживания
Повышенный шум при работе прибора	Слишком высокая температура воды	Понизьте температуру (см. технические данные)
Утечка масла	Износ уплотнительных прокладок	Обратитесь в официальный сервисный центр техобслуживания
Только для TSS: прибор включается, несмотря на закрытый пистолет	Засорение форсунки	Очистить форсунку (рис. 5)
	Дефекты герметичности системы высокого давления или же в контуре насоса	Обратитесь в официальный сервисный центр техобслуживания
Только для TSS: нажимая на рычаг пистолета, вода не вытекает (при подключенном к водопроводу шланге)	Засорение форсунки	Очистить форсунку (рис. 5)

Если во время работы двигатель останавливается и не запускается, то подождите 2-3 минуты перед тем, как запустить его (**срабатывание тепловой защиты**).

1 ÁLTALÁNOS INFORMÁCIÓ (1. ÁBRA)**1.1 A kézikönyv használata**

EZ A KÉZIKÖNYV a készülék szerves tartozéka, ezért azt a későbbi használathoz gondosan meg kell őrizni. Olvassa át figyelmesen a kézikönyvet a készülék beüzemelése/használata előtt. Ha a készüléket eladja, a készülékkel együtt a kézikönyvet is adja át az új tulajdonosnak.

1.2 Szállítás

A készüléket részlegesen összeszerelve, kartondobozban szállítjuk. Az eredeti csomagolás tartalmát az 1. ábra mutatja be.

1.2.1 A berendezéssel együtt szállított dokumentáció

- A1** Kezelési és karbantartási kézikönyv
- A2** Biztonsági útmutató
- A3** Megfelelési nyilatkozat

1.3 A csomagolóanyagok ártalmatlanítása

Bár a csomagolóanyagok nem környezetszennyezőek, újrahasznosításukról vagy ártalmatlanításukról a felhasználás helyén érvényes jogszabályok betartásával kell gondoskodni.

1.4 Biztonságtechnikai jelölések

Tartsa be a készüléken látható jelölések utasításait. Ellenőrizze, hogy a jelölések megvannak és jól láthatóak, ha nem, az eredeti helyükön pótolja őket.

E1 jelölés – Azt mutatja, hogy a készüléket **tilos** háztartási hulladékként **ártalmatlanítani**; át lehet adni a kereskedőnek, amikor új készüléket vásárolnak. A készülék villamos és elektronikai alkatrészeket tilos nem megfelelő célra újrahasznosítani, mert egészségre ártalmas anyagokat tartalmaznak.

1.4.1 Szimbólumok

E2 szimbólum – Azt mutatja, hogy a készüléket professzionális felhasználásra tervezték, tehát gyakorlott emberek számára, akik tisztában vannak a vonatkozó műszaki és jogi szabályozással, és el tudják látni a készülék kezelési, karbantartási feladatait.

E3 szimbólum – Azt mutatja, hogy a készüléket nem professzionális, hanem háztartási felhasználásra tervezték.

2 MŰSZAKI ADATOK (1. ÁBRA)**2.1 Javasolt felhasználás**

A készüléket egyéni felhasználásra tervezték, járművek, gépek, csónakok, építmények stb. tisztításához, nehezen eltávolítható szennyeződések tiszta vízzel, illetve biológiailag lebontható oldószerekkel történő lemosásához.

A járművek motorja csak akkor tisztítható, ha a keletkező szennyvíz elvezetése megfelel az érvényben lévő előírásoknak.

- Belépő vízhőmérséklet: **lásd a készüléken található műszaki adatokat tartalmazó táblát.**

- Belépő víznyomás: **10 bar alatt.**

- Környezeti hőmérséklet használat közben: **0°C fölött**, az EN 60335-2-79/A1 szabvány szerint csak a háztartási modell esetében (lásd az E3 szimbólumot).

2.2 Kezelői felügyelet

Az első borításon látható szimbólum azt jelzi, hogy a készüléket csak kezelő használhatja (professzionális és háztartási rendeltetés esetén is).

2.3 Helytelen használat

Tilos a készüléket olyan személyeknek használni, akik nem rendelkeznek kellő tapasztalattal, vagy nem tanulták meg a kézikönyvben foglaltakat.

A készülékbe tilos gyűlékony, robbanásveszélyes, illetve mérgező folyadékok juttatni.

Tilos a készüléket robbanásveszélyes környezetben vagy olyan helyen használni, ahol gyulladást okozhat.

Tilos nem eredeti pótkatrészeket, vagy olyan pótkatrészeket használni, amelyeket nem a szóban forgó típushoz készítettek.

Tilos a készüléken bármiféle változtatást végrehajtani. Bármiféle változtatás esetén a Megfelelési nyilatkozat érvényét veszti és a gyártómi mentesül minden gazdasági- és büntetőjogi felelősség alól.

2.4 Főbb részegységek

B1 Állítható porlasztó fúvóka

B2 Toldócső

B3 Szórópisztoly biztonsági kapcsolóval

B4 Tápkábel csatlakozódugóval

B5 Nagynyomású tömlő

B6 Oldószertartály (csak az ilyen funkcióval rendelkező típusokon)

2.4.1 Tartozékok (opcionális – lásd az 1. ábrán)

C1 Fúvókatisztító szerszám

C2 Forgó fúvóka készlet

C3 Fogantyú

C4 Kefe

C5 Tömlődob

2.5 Biztonsági berendezések**⚠ Figyelem – Veszély!**

A biztonsági szelep beállítását ne változtassa meg, és ne hajtson végre a szelepen semmiféle változtatást!

- Biztonsági és nyomáshatároló szelep.

A biztonsági szelep egyúttal nyomáshatároló szelepként is működik. Ha elengedi az elütőbillentyűt, a szelep kinyit, és a víz visszajut a szivattyú beömlőnyílásához.

- Biztonsági kapcsoló (D): megakadályozza a véletlen vízfecskendezést.

3 ÜZEMBE HELYZÉSI INFORMÁCIÓK (2. ÁBRA)**3.1 Összeszerelés****⚠ Figyelem – Veszély!**

Bármilyen üzembe helyezési vagy szerelési művelet megkezdése előtt húzza ki a készülék hálózati csatlakozóját a hálózati csatlakozóljzatból.

Az összeszerelési sorrendet lásd: **2. ábra.**

3.2 A forgó fúvóka összeszerelése

(Forgó fúvókával rendelkező típusok esetében.)

A forgó fúvóka készlet segítségével nagyobb mosóerő érhető el.

3.3 Elektromos csatlakozás**⚠ Figyelem – Veszély!**

Ellenőrizze, hogy a hálózati feszültség és frekvencia (Volt – Hz) megegyezik-e a készülék tábláján szereplő adatokkal (2. ábra). A készüléket csak olyan földelt hálózati aljzathoz lehet csatlakoztatni, amely különböző áram érzékelésre alkalmas megszakítóval védett (30 mA), és így rövidzárlat esetén leválasztja a készüléket a hálózatról.

3.3.1 Hosszabbító használata

Csak IPXS védettségű kábelt használjon.

A kábel keresztmetszete legyen arányos a kábel hosszával; hosszabb kábel esetén alkalmazzon nagyobb vezető keresztmetszetet. Lásd az 1. táblázatot.

3.4 Csatlakozás a vízvezetékhez**⚠ Figyelem – Veszély!**

A készüléket csak tiszta, illetve szűrt vízzel üzemeltesse. A vízvezeték csapjának átbojtósítóképesége feleljen meg a szivattyú kapacitásának.

Helyezze a készüléket a vízvezetékhez a lehető legközelebb.

3.4.1 Csatlakozási pontok

● Viz kiömlőnyílása (OUTLET – KIMENET)


■ Viz beömlőnyílása, szűrővel (INLET – BEMENET)

3.4.2 Csatlakozás a vízvezetékhez

A készülék csak akkor csatlakoztatható közvetlenül az ivóvíz-hálózathoz, ha a tömlő az érvényben lévő előírásoknak megfelelően visszafolyás-gátló szeleppel van

ellátva. A tömlőnek megerősített kivételnek kell lennie, minimálisan 13 mm átmérővel.

4 BEÁLLÍTÁSI INFORMÁCIÓ (3. ÁBRA)

- 4.1 A szórófej beállítása** (csak az ezzel a funkcióval rendelkező típusokon)
A vízfolyás mértékét a szórófej (E) szabályozza.
- 4.2 Az oldószer-adagolás beállítása** (csak az ezzel a funkcióval rendelkező típusokon)
Az oldószer mennyiségét az (F) kezelőelemmel lehet beállítani.
- 4.3 Az oldószer nyomás beállítása**
Állítsa a változtatható fúvókát „” pozícióba, hogy az oldószer nyomása megfelelő legyen (az ilyen funkcióval rendelkező típusokon).
- 4.4 A nyomás beállítása** (az ilyen funkcióval rendelkező típusokon)
A (G) szabályzóelemet lehet használni a munkanyomás beállítására. A nyomást manométer mutatja (ha fel van szerelve).

5 HASZNÁLATI ÚTMUTATÓ (4. ÁBRA)

- 5.1 Kezelőszervek**
- Indító egység (H).
A kapcsolót (ON/1 (BE)) állásba kapcsolva:
a) elindul a motor (TSS egység nélküli típusok esetében).
b) a motor engedélyezett (üzemkész) állapotba kerül (TSS egységgel felszerelt típusok esetén).
Ha van az indító készüléken jelzőlámpa, annak villogtatnia kell.
Ha van lehetőség alacsony/magas („low/high”) kapcsolásra, azt az alábbiak szerint használja:
Low: alacsony nyomású mosás
High: nagy nyomású mosás
A kapcsolót (OFF/0 (KI)) állásba kapcsolva a készülék leáll.
Ha van az indító készüléken jelzőlámpa, annak ki kell aludnia.
- Vízszugárszabályzó billentyű (I).



Figyelem – Veszély!

Működés közben a készüléket a 4. ábrán látható helyzetben, szilárd, stabil alapra állítva kell tartani.

5.2 Bekapcsolás



Figyelem – Veszély!

A készülék beindítása előtt ellenőrizze, hogy a víztömlő megfelelően van-e csatlakoztatva; a víz nélküli használat a berendezés károsodásához vezet; használat közben ne takarja le a berendezés szellőzőnyílásait.

A professzionális célú, háromfázisú típusokon az első használatbavétel előtt egészen rövid időre indítsa el a készüléket, hogy ellenőrizze a motor helyes forgásirányát. Ha a motor szellőzőlapátjai az óramutató járásával ellentétes irányba forognak, a dugvillában cseréljen fel kettőt a három fázis (L1, L2, L3) közül.

- 1) Nyissa meg teljesen a vízcsapot.
- 2) Kapcsolja ki a biztonsági kapcsolót (D).
- 3) Nyomja le az elsütőbillentyűt néhány másodpercre, majd indítsa el a készüléket az indító készülékkel (ON/1 (BE)).

TSS típusok - A TSS típusok esetében, automatikus átfolyás-vezérelt kapcsolórendszer esetén:

- **elengedett** elsütőbillentyű mellett a dinamikus nyomásváltozás automatikusan kikapcsolja a motort (lásd a 4. ábrát);
- **lenyomott** elsütőbillentyű mellett a nyomásesés automatikusan beindítja a motort, így a nyomás igen kis késlettel helyreáll;
- a TSS megfelelő működéséhez az elsütőbillentyű **elengedését és lenyomását** 4-5 másodpercesnél **rövidebb** időközönként kell végrehajtani.

5.3 A készülék leállítás

- 1) Állítsa a kapcsolót (OFF/0 (KI)) állásba.
- 2) Nyomámentesítse a tömlőket az elsütőbillentyű lenyomásával.
- 3) Kapcsolja be a biztonsági kapcsolót (D).


5.4 Újabb bekapcsolás

- 1) Kapcsolja ki a biztonsági kapcsolót (D).
- 2) Légmentesítse a tömlőket az elsütőbillentyű lenyomásával.
- 3) Állítsa a kapcsolót (ON/1 (BE)) állásba.

5.5 Tárolás

- 1) Kapcsolja ki a készüléket (0 OFF (KI) állás).
- 2) Húzza ki a csatlakozódugót a hálózati aljzatból.
- 3) Zárja el a vízcsapot.
- 4) Nyomámentesítse a szórópisztolyt addig, amíg minden víz ki nem folyik a fúvókából.
- 5) Ūritse le az oldószertartályt.
- 6) Kapcsolja be a biztonsági kapcsolót (D).

5.6 Oldószer használata és utántöltése

Amikor oldószert használ, a változtatható fúvókának „” állásban kell lennie (az ilyen funkcióval rendelkező típusokon), vagy a kapcsolónak „low” (alacsony) helyzetben.

Tölts fel a tartályt biológiailag nagyon könnyen bontható oldószerral.

5.7 Ajánlott tisztítási eljárás

Oldja fel a szennyeződést a még száraz felületre főlvitt oldószerral. Függetlenül a felületek esetén alulról felfelé haladjon. Hagyja hatni az oldószert 1-2 percig, de ne hagyja teljesen megszáradni a felületet. Alulról felfelé haladva tisztítsa meg a felületet nagy nyomású vízszugárral; tisztítás közben tartson minimum 30 cm távolságot. Ne hagyja, hogy az öblítéshez használt víz a tisztítatlan felületre folyjon.

6 KARBANTARTÁS (5. ÁBRA)

Minden olyan karbantartási műveletet, amelynek leírása nem szerepel ebben a fejezetben, bizon a márkakereskedésekre, illetve márkaszervizekre.



Figyelem – Veszély!

Mielőtt bármilyen karbantartási vagy szerelési műveletet hajtana végre a készüléken, mindig húzza ki a berendezés hálózati csatlakozódugóját.

6.1 A fúvóka tisztítása

- 1) Szerelje le a toldócsövet a fúvókáról.
- 2) Távolítsa el a fúvóka nyílásából minden szennyeződést a (C1) eszközzel.

6.2 A szűrő tisztítása

Tisztítsa meg a beömlő víz szűrőjét (L) és az oldószert-szűrőt 50 üzemóránként.

6.3 A motor blokkolásának megszüntetése (az ilyen funkcióval rendelkező típusokon)

Hosszabb időre leállított készüléken a vízkölerakódás megakadályozhatja a motor újbóli indulását. A blokkolás megszüntetése érdekében forgassa meg a hajtótengelyt az (M) számszámmal.

6.4 Hosszú idejű tárolás

Téli tárolás előtt kezelje le a készüléket nem korrozív, nem mérgező fagyásgátló szerrel.

7 HIBAKERESÉS ÉS-ELHÁRÍTÁS

Probléma	Lehetséges okok	Ellenintézkedés
A szivattyú nem képes létrehozni az üzemi nyomást	A fűvóka elhasználódott	Cserélje ki a fűvókát
	A vízsűrítő eldugult	Tisztítsa meg a szűrőt (5. ábra)
	A víznyomás alacsony	Nyissa ki teljesen a csapot
	Levegő került a rendszerbe	Ellenőrizze a tömlő csatlakozásainak tömítéseit
	Levegő került a szivattyúba	Kapcsolja ki a készüléket, majd az elsütőbillentyűt nyomja meg és engedje el többször egymás után mindaddig, amíg a fejből folyamatos vízszugár nem tör elő. Ezután kapcsolja vissza a készüléket.
Használat közben leesik a nyomás	Az állítható fűvóka nincs a megfelelő helyzetben	Fordítsa el az (E) állítható fűvókát (+) (3. ábra)
	Vízfelvétel külső tartályból	Csatlakoztassa a készüléket a vízvezetékhez
	A beömlő víz hőmérséklete túl magas	Csökkentse a hőmérsékletet
	A fűvóka eltömődött	Tisztítsa meg a fűvókát (5. ábra)
A motor „zúg”, de a készülék nem működik	Alacsony a tápfeszültség	Ellenőrizze, hogy a tápfeszültség megfelel-e a táblán feltüntetett értéknek (2. ábra)
	Túlzott feszültség és hosszabbítókábel	Ellenőrizze a hosszabbítókábel jellemzőit
	A készüléket hosszabb időn keresztül nem használták	Lépjön kapcsolatba a legközelebbi márkaszervizzel
	Probléma a TSS eszközzel	Lépjön kapcsolatba a legközelebbi márkaszervizzel
A motor nem indul	Nincs tápfeszültség	Ellenőrizze, hogy a hálózati csatlakozódugó megfelelően van-e bedugva az aljzatba, illetve van-e hálózati feszültség (*)
	Probléma a TSS eszközzel	Lépjön kapcsolatba a legközelebbi márkaszervizzel
	Hosszabb ideig nem használták a készüléket	A készülék hátoldalán lévő nyíláson keresztül, az (L) szerszám segítségével szüntesse meg a motor blokkolódását (az ilyen funkcióval rendelkező típusoknál) (5. ábra)
Vízszivárgás	A tömítések elhasználódtak	Cseréltesse ki a tömítéseket a legközelebbi márkaszervizben
A készülék túl hangos	A víz túlságosan meleg	Csökkentse a hőmérsékletet (lásd a műszaki adatokat)
Olajszivárgás	A tömítések elhasználódtak	Lépjön kapcsolatba a legközelebbi márkaszervizzel
Csak TSS változat esetén: a motor elengedett elsütőbillentyű mellett is elindul	A fűvóka eltömődött	Tisztítsa meg a fűvókát (5. ábra)
Csak TSS változat esetén: az elsütőbillentyű megnyomása esetén sem jön víz a fűvókából (a víztömlő csatlakoztatva van a berendezéshez)	A nagynyomású rendszer vagy a szivattyú hidraulikus körének tömítése nem vízzáró	Lépjön kapcsolatba a legközelebbi márkaszervizzel
	A fűvóka eltömődött	Tisztítsa meg a fűvókát (5. ábra)

Ha a motor elindult, de működés közben nem tud újraindulni, várjon 2-3 percet az indítási művelet megismétlése előtt **(leoldott a túlterhelés-védelem)**.

Ha a probléma egynél többször előfordul, lépjön kapcsolatba a legközelebbi márkaszervizzel.

1 INFORMAȚII GENERALE (FIG.1)

1.1 Utilizarea manualului

Acest manual este parte integrantă a aparatului și trebuie păstrat pentru consultarea pe viitor. Vă rugăm să-l citiți cu atenție înainte de a instala/utiliza aparatul. În cazul în care aparatul este vândut, Vânzătorul trebuie să înmâneze acest manual noului proprietar împreună cu aparatul.

1.2 Livrarea

Aparatul este livrat parțial asamblat într-o cutie de carton. Pachetul furnizat este ilustrat în fig.1

1.2.1 Documentele furnizate împreună cu aparatul

- A1 Manual de utilizare și întreținere
- A2 Instrucțiuni de siguranță
- A3 Declarație de conformitate

1.3 Salubritatea ambalajelor

Ambalajele sunt nepoluante, dar cu toate acestea trebuie reciclate sau salubritate în conformitate cu reglementările curente în vigoare în țara de utilizare.

1.4 Semne referitoare la siguranță

Respectați instrucțiunile indicate prin semnele referitoare la siguranță prezente pe aparat.

Verificați dacă acestea există și sunt lizibile; în caz contrar, plasați etichete de schimb în pozițiile originale.

Semnul E1 – Indică faptul că aparatul de curățat **nu trebuie aruncat** ca deșeu menajer; acesta poate fi predat la distribuitor la achiziționarea unui aparat nou. Piesele electrice și electronice ale aparatului nu trebuie refolosite în scopuri impropii, deoarece acestea conțin substanțe potențial nocive sănătății.

1.4.1 Simboluri

Simbolul E2 – Indică faptul că aparatul este destinat uzului profesional, adică pentru personal experimentat și instruit în legătură cu aspectele tehnice și legislative și capabil de a efectua operațiile necesare pentru utilizarea și întreținerea aparatului.

Simbolul E3 – Indică faptul că aparatul este destinat utilizării neprofesionale (domestice).

2 INFORMAȚII TEHNICE (FIG.1)

2.1 Utilizarea preconizată

Acest aparat a fost proiectat pentru utilizarea individuală pentru curățarea vehiculelor, mașinilor, bărcilor, zidărilor etc., pentru îndepărtarea mizeriei persistente cu ajutorul apei curate și a detergenților chimici biodegradabili.

Motoarele vehiculelor pot fi spălate numai dacă apa este îndalăturată conform legislației în vigoare.

- Temperatura apei utilizate: **vezi plăcuța cu date tehnice de pe aparat.**

- Presiunea apei utilizate: **sub 10 bar.**

- Temperatura ambiantă de funcționare **peste 0°C** în conformitate cu standardul EN 60335-2-79/A1 numai pentru modelul destinat utilizării domestice (vezi simbolul E3).

2.2 Utilizatorul

Simbolul de pe capacul frontal identifică utilizatorul căruia îi este destinat aparatul (profesionist sau neprofesionist).

2.3 Utilizarea necorespunzătoare

Utilizarea de către persoane neprictepute sau care nu au citit și înțeles instrucțiunile din manual este interzisă.

Introducerea de lichide inflamabile, explozive și toxice în interiorul aparatului este interzisă.

Utilizarea aparatului într-o atmosferă cu potențial inflamabil sau exploziv este interzisă.

Utilizarea de piese de schimb neoriginale și a oricărui alt fel de piese de schimb care nu sunt destinate în mod precis pentru modelul în cauză este interzisă.

Sunt interzise orice fel de modificări efectuate asupra aparatului. Orice fel de modificări efectuate asupra aparatului vor avea ca efect anularea și lipsa de valabilitate a Declarației de conformitate și eliberarea fabricanului de toate răspunderile civile și penale.

2.4 Părțile componente

B1 Duză de pulverizare ajustabilă

B2 Țeavă

B3 Pistol cu dispozitiv de siguranță

B4 Cablu de alimentare cu ștecher

B5 Furtun cu presiune înaltă

B6 Compartiment pentru detergent (la modelele cu această caracteristică)

2.4.1 Accesorii (unde este aplicabil – vezi fig.1)

C1 Unealtă pentru curățarea duzei

C2 Set duză rotativă

C3 Mâner

C4 Perie

C5 Tambur pt. furtun

2.5 Dispozitive de siguranță

⚠ **Atenție - Pericol!**

Nu umblați și nu modificați setarea supapei de siguranță.

- Supapa de siguranță și supapa de limitare a presiunii.

Supapa de siguranță este de asemenea o supapă de limitare a presiunii. Atunci când dispozitivul de deblocare a pistolului este eliberat, supapa se deschide și apa recirculă prin orificiul de admisie a pompei.

- Oprit de siguranță (D): previne pulverizarea accidentală a apei.

3 INSTALAREA (FIG.2)

3.1 Asamblarea

⚠ **Atenție - Pericol!**

Toate operațiunile de instalare și asamblare trebuie efectuate cu aparatul deconectat de la rețeaua de alimentare.

Asamblarea se face conform secvenței fig.2.

3.2 Asamblarea duzei rotative

(Pentru modelele cu această caracteristică).

Setul duzei rotative oferă o putere de spălare mai mare.

3.3 Conexiunea electrică

⚠ **Atenție - Pericol!**

Verificați dacă tensiunea de alimentare și frecvența (Volți-Hz) corespund celor specificate pe plăcuța cu date tehnice a aparatului (fig.2). Aparatul trebuie să fie conectat numai la o priză echipată cu o împământare corespunzătoare și cu un întrerupător diferențial (30 mA) pentru a opri alimentarea cu curent în cazul unui scurt circuit.

3.3.1 Utilizarea de cabluri prelungitoare

Utilizați cabluri cu nivel de protecție "IPX5".

Secțiunea transversală a cablului prelungitor trebuie să fie proporțională cu lungimea sa; cu cât este mai lung, cu atât mai mare trebuie să fie secțiunea transversală. Vezi tabelul I.

3.4 Racordul de apă

⚠ **Atenție - Pericol!**

Pentru alimentare trebuie utilizată numai apă curată sau filtrată. Debitul robinetului de alimentare cu apă trebuie să fie egal cu cel al capacității pompei.

Poziționați aparatul cât mai aproape posibil de sursa de apă.

- 3.4.1 **Puncte de racordare**
- Orificiu de evacuare a apei (OUTLET)
 - Orificiu de intrare a apei cu filtru (INLET)
- 3.4.2 **Racordul la rețeaua de alimentare cu apă**
Aparatul poate fi racordat direct la rețeaua de alimentare cu apă potabilă numai dacă furtunul de alimentare este prevăzut cu o supapă de reținere în conformitate cu prevederile în vigoare. Aveți grijă ca furtunul să fie de cel puțin Ø 13 mm și să fie rigid.

4 INFORMAȚII CU PRIVIRE LA REGLAJ (FIG.3)

- 4.1 **Reglarea duzei de pulverizare** (pentru modelele prevăzute cu această caracteristică)
Debitul de apă este reglat prin ajustarea duzei (E).
- 4.2 **Dozarea detergentului** (la modelele prevăzute cu această caracteristică)
Curgerea detergentului este ajustată cu ajutorul regulatorului (F).
- 4.3 **Ajustarea presiunii detergentului**
Setați duza ajustabilă la "■" pentru a furniza detergent la presiunea corectă (la modelele prevăzute cu această caracteristică).
- 4.4 **Ajustarea presiunii** (la modelele prevăzute cu această caracteristică)
Regulatorul (G) este utilizat pentru ajustarea presiunii de lucru. Presiunea este afișată pe manometru (dacă acesta este montat).

5 INFORMAȚII CU PRIVIRE LA UTILIZAREA APARATULUI (FIG.4)

- 5.1 **Dispozitive de comandă**
- Întrerupător (H).
- Fixați întrerupătorul în poziția (ON (Pornit)/1) pentru a:
a) porni motorul (la modelele neechipate cu unitatea TSS).
b) activa motorul (la modelele echipate cu unitatea TSS).
- Dacă pe întrerupător există un led de semnalizare, acesta trebuie să se aprindă.
- Dacă setările "low/high" (ridicată/scăzută) sunt disponibile, utilizați-le după cum urmează:
Low (Scăzută): spălare cu presiune scăzută
High (Înaltă): spălare cu presiune înaltă
- Setați întrerupătorul la poziția (OFF (Oprit)/0) pentru a închide aparatul.
- Dacă pe întrerupător există un led de semnalizare, acesta trebuie să se stingă.
- Maneta de comandă a jetului de apă (I).



Atenție - Pericol!

În timpul funcționării, aparatul trebuie poziționat conform imaginii fig. 4, pe o suprafață solidă și stabilă.

- 5.2 **Pornirea**



Atenție - Pericol!

Înainte de pornirea aparatului, verificați dacă furtunul de alimentare cu apă este racordat corect; utilizarea aparatului fără apă va duce la deteriorarea acestuia; nu acoperiți grilajele de ventilare în timpul funcționării aparatului.

La modelele trifazate destinate uzului profesional, la prima utilizare porniți aparatul o perioadă foarte scurtă de timp pentru a verifica dacă motorul funcționează în direcția corectă. Dacă ventilatorul motorului se învârtă în sens antiorar, schimbați două din cele trei cabluri de fază (L1, L2, L3) din ștecherul electric.

Funcționarea motorului în sens antiorar deteriorează aparatul de curățat.

- 1) Deschideți robinetul de alimentare cu apă în întregime.
- 2) Eliberați dispozitivul de siguranță (D).
- 3) Apăsăți dispozitivul de deblocare a pistolului timp de câteva secunde și porniți aparatul de curățat prin apăsarea întrerupătorului (ON (Pornit)/1).

Modelele TSS - La modelele TSS cu sistem automat de întrerupere a alimentării:

- în momentul în care dispozitivul de deblocare a pistolului este eliberat, presiunea dinamică oprește automat motorul (vezi fig.4);
- în momentul în care dispozitivul de deblocare a pistolului este apăsât, căderea automată de presiune pornește motorul și presiunea este restabilă după o întârziere foarte mică;
- pentru o funcționare corectă a modelelor TSS, toate operațiile de eliberare și apăsare a pistolului trebuie efectuate la intervale mai mici de 4-5 secunde.

Pentru a preveni deteriorarea aparatului, în timpul funcționării nu opriți jetul de apă mai mult de 10 minute o dată.

5.3 Oprirea aparatului

- 1) Setări întrerupătorul în poziția (OFF (Oprit)/0).
- 2) Apăsăți dispozitivul de deblocare a pistolului și eliminați presiunea reziduală din interiorul furtunurilor.
- 3) Cuplați dispozitivul de siguranță (D).

5.4 Repornirea

- 1) Eliberați dispozitivul de siguranță (D).
- 2) Apăsăți dispozitivul de deblocare a pistolului și eliminați aerul rezidual din interiorul furtunurilor.
- 3) Setări întrerupătorul în poziția (ON (Pornit)/1).

5.5 Depozitarea

- 1) Închideți aparatul (OFF (Oprit)/0).
- 2) Scoateți ștecherul din priză.
- 3) Închideți robinetul de alimentare cu apă.
- 4) Eliminați presiunea reziduală din pistol până când toată apa iese afară din duză.
- 5) Goliți compartimentul pentru detergent.
- 6) Cuplați dispozitivul de siguranță (D).

5.6 Alimentarea și utilizarea detergentului

La utilizarea detergentului, duza ajustabilă trebuie setată la "■" (la modelele prevăzute cu această caracteristică).

Umpleți compartimentul cu detergent ușor degradabil.

5.7 Procedură de curățare recomandată

Dizolvați murdăria prin aplicarea detergentului amestecat cu apă pe suprafață cât timp este încă uscată.

Când aveți de-a face cu suprafețe verticale, lucrați de jos în sus. Lăsați detergentul să acționeze 1-2 minute, dar nu permiteți ca suprafața să se usuce. Începând de jos, utilizați jetul cu presiune înaltă la o distanță minimă de 30 cm. Nu lăsați apa de clătire să curgă pe suprafețele nespălate.

6 ÎNTREȚINEREA (FIG.5)

Orice fel de operații de întreținere care nu sunt prezentate în acest capitol trebuie efectuate de un Service autorizat.



Atenție - Pericol!

Întotdeauna scoateți ștecherul din priză înainte de a efectua orice activitate de întreținere asupra aparatului.

6.1 Curățarea duzei

- 1) Deconectați țeava de la duză.
- 2) Înlăturați orice fel de depuneri de murdărie de pe orificiul duzei utilizând instrumentul (C1).

6.2 Curățarea filtrului

Curățați filtrul de aspirare (L) și filtrul pentru detergent după fiecare 50 de ore de funcționare.

6.3 Deblocarea motorului (la modelele prevăzute cu această caracteristică)
În cazul unor nefuncționări prelungite, depunerile de calcar pot provoca calarea motorului. Pentru a debloca motorul, răsușiți arborele de transmisie cu un instrument (M).

6.4 Depozitarea în sezonul rece

Tratați aparatul cu antigel necorosiv, netoxic, înainte de depozitarea pe durata iernii.

7 REMEDIEREA DEFECTIUNILOR

Problemă	Cauze posibile	Remediere
Pompa nu ajunge la presiunea de lucru	Duza este uzată	Înlocuiți duza
	Filtru de apă murdar	Curățați filtrul (fig.5)
	Presiunea apei de alimentare este redusă	Deschideți robinetul de alimentare cu apă în întregime
	Este aspirat aer în sistem	Verificați etanșeitatea fittingurilor furtunului
	Aer în interiorul pompei	Opriiți aparatul și apăsați și eliberați dispozitivul de deblocare a pistolului până când apa iese afară curgând uniform. Porniți din nou aparatul.
	Duza reglabilă nu este poziționată corect	Rotiți duza reglabilă (E) (+) (fig.3)
Presiunea scade pe durata utilizării	Alimentare cu apă din rezervor extern	Conectați aparatul la rețeaua de alimentare cu apă
	Apa de alimentare este prea fierbinte	Reduceți temperatura
	Duza este înfundată	Curățați duza (fig.5)
Motorul "sună", dar nu reușește să pornească	Tensiune de alimentare insuficientă	Verificați dacă tensiunea prizei de alimentare este aceeași cu cea de pe plăcuța cu date tehnice (fig.2)
	Pierdere de tensiune din cauza utilizării unui cablu prelungitor	Verificați caracteristicile cablului prelungitor
	Aparatul nu a mai fost utilizat o perioadă lungă de timp	Contactați cel mai apropiat Service autorizat
	Probleme cu dispozitivul TSS	Contactați cel mai apropiat Service autorizat
Motorul nu pornește	Nu există tensiune de alimentare	Verificați dacă ștecherul este bine introdus în priză și dacă există tensiune de alimentare (*)
	Probleme cu dispozitivul TSS	Contactați cel mai apropiat Service autorizat
	Aparatul de curățat nu a mai fost utilizat o perioadă lungă de timp	Utilizând instrumentul (L) deblocați motorul prin orificiul din partea posterioară a aparatului (la modelele cu această caracteristică) (fig.5)
Scurgeri de apă	Dispozitivele de etanșare sunt uzate	Înlocuiți dispozitivele de etanșare la cel mai apropiat Service autorizat
Aparatul face zgomot	Apa este prea fierbinte	Reduceți temperatura (vezi datele tehnice)
Scurgeri de ulei	Dispozitivele de etanșare sunt uzate	Contactați cel mai apropiat Service autorizat
Numai la versiunile TSS: motorul pornește chiar și atunci când dispozitivul de declanșare a pistolului este eliberat	Duza este înfundată	Curățați duza (fig.5)
	Sistemul de mare presiune sau circuitul hidraulic al pompei nu sunt etanșe	Contactați cel mai apropiat Service autorizat
Numai la versiunile TSS: nu este livrată apă în momentul în care dispozitivul de deblocare a pistolului este apăsat (cu furtunul de alimentare conectat)	Duza este înfundată	Curățați duza (fig.5)

Dacă motorul pornește, dar nu mai poate fi repornit în timpul folosirii, așteptați 2-3 minute înainte de a repeta procedura de pornire (a **foști depășită limita de oprire la suprasolicitare**).

Dacă problema survine de mai multe ori, contactați cel mai apropiat Centru de service autorizat.

1 GENEL BİLGİLER (RES.1)**1.1 Kılavuzun kullanımı**

İşbu kılavuz makinenin temizleyicinin tamamlayıcı kısmıdır, gelecekteki danışmalar için kılavuzu saklayınız. Kurmadan/ kullanmadan önce dikkatlice okuyunuz. El değiştirme durumunda, devredenin, kullanım kılavuzunu yeni sahibine teslim etme zorunluluğu bulunur.

1.2 Teslim

Makine, kısmen demonte edilmiş olarak bir karton ambalajın içinde teslim edilir.

Tedarik kompozisyonu resim.1'de gösterilmiştir.

1.2.1 Birlikte teslim edilen dokümantasyon

- A1** Kullanım ve bakım kılavuzu
- A2** Güvenlik bilgileri
- A3** Uygunluk beyannamesi

1.3 Ambalajların imha edilmesi

Ambalajı oluşturan malzeme çevre kirleticisi değildir, buna rağmen malzemeler kullanıldıkları ülkenin yürürlükteki yönetmeliği uyarınca dönüştürülmeli veya atılmaldır.

1.4 Bilgi işaretleri

Makine üzerine uygulanmış plakalarda belirtilen işaretlere uyunuz. Bunların her zaman mevcut ve okunabilir durumda olduklarını kontrol ediniz; aksi takdirde, orijinal konularına uygulayarak bunları değiştiriniz.

E1 plakası - Makineyi şehir artığı olarak **bertaraf etmemeye** yükümlülüğünüzü belirtir; eski makineniz, yeni bir makine satın alma anında distribütöre teslim edilebilir. Makineyi oluşturan elektrikli ve elektronik kısımlar, sağlık açısından, kapsadıkları maddeler nedeniyle ile uygun olmayan kullanımlarda yeniden kullanılmamalıdır.

1.4.1 Semboller

E2 ikonu - Makinenin profesyonel kullanıma yönelik olduğunu belirtir, yani makine, deneyimi bulunan, teknik, normatif, yasal bilgi sahibi ve makinenin kullanımı ve bakımı için gerekli faaliyetleri gerçekleştirebilecek kapasitede olan kişilere yöneliktir.

E3 ikonu - Makinenin profesyonel kullanıma yönelik olmadığını belirtir (domestik kullanım).

2 TEKNİK BİLGİLER (RES.1)**2.1 Öngörülen Kullanım**

Makine, taşıtların, makinelerin, su üstünde yüzen araçların, duvarcılık işlerinin temizlenmesi için, giderilmesi zor kirleri temiz su ve biyolojik ayrışabilen kimyasal deterjanlar ile gidermek için bireysel kullanıma yöneliktir.

Taşıtların motorlarının yıkanması, sadece kirliliğin suyun yürürlükteki kanunlar uyarınca giderilmesi halinde uygun görülmüştür.

- Girişte su sıcaklığı: **makine üzerindeki özellikler plakasına bakınız.**
- Girişte su basıncı: **10 bar altındadır.**
- İşleme ortamının sıcaklığı, sadece evde kullanım modeli için, EN 60335-2-79/A1 standardı uyarınca **0°C üstünde** (E3 ikonuna bakınız).

2.2 Operatör

Makine kullanımından sorumlu operatörü (profesyonel veya profesyonel olmayan kullanım) belirlemek için kapakta bulunan ikona bakınız.

2.3 İzin verilmeyen kullanımlar

Deneyimsiz veya işbu kılavuzda kapsanan bilgileri okumamış veya anlamamış kişiler tarafından kullanımı yasaktır.

Makinenin tutuşabilir, patlayıcı ve zehirli sıvılar ile beslenmesi yasaktır.

Makinenin potansiyel olarak tutuşabilir veya patlayıcı atmosferde kullanılması yasaktır.

Orijinal olmayan ve model için spesifik olmayan aksesuarların kullanımı yasaktır.

Makine üzerinde değişiklikler yapılması yasaktır; değişikliklerin

gerçekleştirilmesi, Uygunluk Beyannamesinin geçerliliğini sona erdiren ve üreticiyi medeni ve cezai sorumluluktan muaf kılar.

2.4 Ana parçalar

- B1** Ayarlanabilir kafa
- B2** Nozul
- B3** Emniyet mandallı tabanca
- B4** Fişli elektrik kablosu
- B5** Yüksek basınç hortumu
- B6** Deterjan haznesi (öngörülmemiş ise)

2.4.1 Aksesuarlar (tedarik bağlamında öngörülmemiş ise- resim 1'e bakınız)

- C1** Kafa temizleme aleti
- C2** Döner meme kiti
- C3** Kol
- C4** Fırça
- C5** Hortum sarıcı

2.5 Emniyet düzenleri**⚠ Dikkat - tehlike!**

Emniyet vanasının ayarını kurcalamayın veya değiştirmeyin.

- Emniyet vanası ve basınç sınırlayıcısı.

Emniyet vanası, aynı zamanda bir basınç sınırlama vanasıdır. Tabanca kapandığı zaman vana açılır ve su, pompanın emmesinden devridaim eder.

- Emniyet mandalı (D): Rastlantısal su püskürtmesini engeller.

3 KURMA (RES.2)**3.1 Montaj****⚠ Dikkat - tehlike!**

Tüm kurma ve montaj işlemleri, makinenin elektrik şebekesinden bağlantısı kesilmiş olarak yapılmalıdır.

Montaj sırası için bakınız (res.2).

3.2 Döner memenin montajı

(Döner meme ile donatılmış modeller için).

Döner meme kiti daha yüksek bir yıkama gücü verilmesini sağlar.

3.3 Elektrik bağlantısı**⚠ Dikkat - tehlike!**

Elektrik şebekesinin tanımlama plakasında gösterilen voltaj ve frekansa (V-Hz) uyduğunu kontrol edin (res.2). Makineyi, etkin topraklama ve kısa devreler durumunda elektrik beslemesini kesen diferansiyel koruma (30 mA) ile donatılmış bir elektrik şebekesine bağlayın.

3.3.1 Uzantı kablolarının kullanımı

"IPX5" koruma dereceli kablolar kullanın.

Uzantı kablolarının kesiti, kablo uzunluğu ile orantılı olmalıdır; kablo ne kadar uzun olursa, kesit o kadar geniş olmalıdır. Tablo 1'e bakınız.

3.4 Su bağlantısı**⚠ Dikkat - tehlike!**

Sadece filtreden geçirilmiş veya temiz suyu emdirin. Su alma musluğu, pompanın kapasitesine eş değerde bir dağıtım garantisi etmelidir.

Makineyi mümkün olduğunca su besleme şebekesine yakın olarak yerleştiriniz.

3.4.1 Bağlantı ağızları

● Su çıkışı (OUTLET)

■ Filtreli su girişi (INLET)

3.4.2 Kamu su şebekesine bağlantı

Makine, sadece besleme borusuna yürürlükteki normlara uygun boşaltılmalı akım önleme düzeni monte edilmiş ise, direkt olarak içme suyu dağıtım kamu şebekesine bağlanabilir. Borunun en az Ø 13 mm. ve takviyeli olduğundan emin olun.

4 AYARLAMALAR (RES.3)

- 4.1 Kafanın ayarlanması** (öngörölmüş ise)
Su püskürtmesini ayarlamak için kafa (E) üzerinde müdahalede bulunun.
- 4.2 Deterjan ayarı** (öngörölmüş ise)
Verilecek deterjan miktarını ayarlamak için regülatör (F) üzerinde müdahalede bulunun.
- 4.3 Deterjan verilmesinin ayarlanması**
Ayarlanabilir kafayı, deterjanı doğru basınç ile vermek için " " pozisyonuna yerleştirin (öngörölmüş ise).
- 4.4 Basınç ayarı** (öngörölmüş ise)
Çalışma basıncını değiştirmek için regülatör (G) üzerinde müdahalede bulunun. Basınç manometre tarafından belirtilir (mevcut ise).

5 KULLANIM BİLGİLERİ (RES.4)

- 5.1 Komutlar**
- Çalıştırma mekanizması (H).
Çalıştırma mekanizmasını aşağıdaki işlevler için (ON/1) pozisyonuna getirin:
a) motoru çalıştırmak (TSS mekanizması olmayan modellerde);
b) motoru işlemeye hazırlamak (TSS mekanizması ile donatılmış modellerde).
Çalıştırma mekanizması ikaz lambası ile donatılmış ise, lamba yanmalıdır.
"low/high" (alçak/yüksek) pozisyonları mevcut ise, bunlar aşağıda belirtilenleri belirtir:
Low/Alçak : alçak basınçlı yıkama
High/Yüksek : yüksek basınçlı yıkama
Çalıştırma mekanizmasını, makinenin işlemesini durdurmak için (OFF/0) pozisyonuna getirin.
Çalıştırma mekanizması ikaz lambası ile donatılmış ise, lamba sönmelidir.
- Su püskürtmesi kumanda kolu (I).



Dikkat – tehlike!

Makine, (res.4)'de belirtilmiş olduğu gibi güvenli ve sabit bir düzey üzerine yaslanmalıdır.

5.2 Çalıştırma



Dikkat – tehlike!

Makineyi çalıştırmaya başlatmadan önce, doğru olarak su ile beslendiğini kontrol edin; kuru çalıştırma makineye zarar verir. İşleme sırasında havalandırma ızgaralarını kapatmayın.

Profesyonel kullanıma yönelik trifaz modellerde, ilk kez çalıştırma esnasında, motorun rotasyon yönünü tespit etmek için kısa süreli çalıştırın. Motor fanının rotasyonu saat yelkovanı aksi yönünde gerçekleşiyor ise, elektrik fişinde üç fazın (L1, L2, L3) ikisini ters çevirin.

- 1) Su şebekesinin musluğunu tamamen açın.
- 2) Emniyet mandalını devreden çıkartın (D).
- 3) Birkaç saniye için tabancayı açık tutun ve makineyi çalıştırma mekanizması (ON/1) ile çalıştırmaya başlatın.

TSS Modelleri: TSS modelleri: Besleme otomatik kesilmeli TSS modellerinde:

- tabanca **kapatıldığında**, dinamik basınç otomatik olarak elektrikli motoru kapatır (bak res.4);
- tabanca **açıldığında**, basınç alçalması otomatik olarak motoru çalıştırır ve basınç çok küçük bir gecikme ile tekrar oluşur;
- TSS'nin doğru işlemesi için tabanca **kapatma** ve **açma** işlemleri 4÷5 saniyeden **az** bir zaman aralığında **gerçekleştirilmemelidir**. **Makineye zarar verilmesini önlemek için, makine çalışırken, su püskürtmesini 10 dakikadan uzun bir süre boyunca kesmeyin.**

5.3 Durma

- 1) Çalıştırma mekanizmasını, (OFF/0) pozisyonuna getirin.
- 2) Tabancayı açın ve boruların içindeki basıncı boşaltın.
- 3) Emniyet mandalını devreye alın (D).

5.4 Yeniden çalıştırma

- 1) Emniyet mandalını devreden çıkartın (D).
- 2) Tabancayı açın ve boruların içindeki basıncı boşaltmasını bekleyin.
- 3) Çalıştırma mekanizmasını, (ON/1) pozisyonuna getirin.

5.5 Hizmet dışı bırakma

- 1) Makineyi kapatın (OFF/0).
- 2) Fişi prizden çıkartın.
- 3) Su musluğunu kapatın.
- 4) Kalan basıncı, bütün su kafadan çıkana kadar, tabancadan boşaltın.
- 5) Deterjan haznesini boşaltın.
- 6) Emniyet mandalını devreye alın (D).

5.6 Deterjan doldurulması ve kullanımı

Deterjan, ayarlanabilir kafa " " pozisyonunda olarak (öngörölmüş ise).

Hazneyi her zaman yüksek biyolojik bozunma niteliğine sahip deterjan ile doldurun.

5.7 Doğru yıkama için tavsiyeler

Kuru yüzey üzerine su ile karıştırılmış deterjan uygulayarak kirin çözülmesini sağlayın.

Dikey yüzeyler üzerinde aşağıdan yukarıya doğru çalışın. Yüzeyin kurumasına imkan vermeden etki göstermesi için 1÷2 dakika bırakın. Yüksek basınçlı püskürtme ile, 30 cm.den fazla bir mesafeden, aşağıdan başlayarak çalışın. Durulama sularının yıkanmamış yüzeyler üzerine akmasını önleyin.

6 BAKIM (RES.5)

Bu bölümde yer almayan tüm bakım müdahaleleri bir yetkili satış ve Servis Merkezi tarafından yapılmalıdır.



Dikkat – tehlike!

Makine üzerinde herhangi bir müdahale gerçekleştirmeden önce fişi cereyan prizinden çıkartın.

6.1 Kafa temizliği

- 1) Tabancadan nozülü çıkartın.
- 2) Alet ile (C1) kafanın deliğinden kiri giderin.

6.2 Filtre temizliği

Her 50 çalışma saatinden sonra bir kez emme filtresini (L) ve deterjan filtresini temizleyin.

6.3 Motorun debloke edilmesi (öngörölmüş ise)

Uzun süreli çalışmada halinde, kireç birikimleri motorun bloke olmasına neden olabilir. Motoru debloke etmek için bir alet ile motor milini döndürün (M).

6.4 Depolama

Kış depolamasından önce, makineyi agresif ve zehirli olmayan donma önleyici sıvı ile çalıştırın.

7 ARIZALAR HAKKINDA BİLGİLER

Problemler	Olası nedenler	Çözümler
Pompa öngörülen basınca ulaşmıyor	Meme aşınmış	Memeyi değiştirin
	Su filtresi kirlili	Filtreyi temizleyin (res.5)
	Su beslemesi yetersiz	Musluğu tamamen açın
	Hava emmesi	Rakorları kontrol edin
	Pompada hava	Makineyi kapatın ve sürekli bir püskürtme çıkışı oluşana kadar tabancayı çalıştırın. Tekrar çalıştırın.
	Kafa doğru olarak ayarlanmamış	Kafayı döndürün (E) (+) (res.3)
Pompada ani basınç değişiklikleri mevcut	Dış hazneden su emmesi	Makineyi su şebekesine bağlayın
	Girişteki su ısısı çok yüksek	Isıyı azaltın
	Meme tıkanık	Memeyi temizleyin (res.5)
Motor "uğulduyor" ama çalışmaya başlamıyor	Şebeke gerilimi yetersiz	Şebeke geriliminin plakada belirtilen gerilime uygunluğunu kontrol edin (res.2)
	Uzantının neden olduğu gerilim kaybı	Uzantı özelliklerini kontrol edin
	Makinenin uzun süre çalışmadan durması	Yetkili Teknik Servis Merkezine başvurun
	TTS düzeninde problemler	Yetkili Teknik Servis Merkezine başvurun
Elektrikli motor çalışmaya başlamıyor	Gerilim yok	Şebekedeki gerilim mevcudiyetini kontrol edin ve fişin doğru olarak takılmış olduğunu kontrol edin(*)
	TTS düzeninde problemler	Yetkili Teknik Servis Merkezine başvurun
	Makine uzun süredir çalışmıyor	Motoru arka delikten bir alet (L) ile deблоke edin (bu işlemi öngören modeller için) (res.5)
Su sızıntıları	Sızdırmazlık contaları aşınmış	Contaları bir yetkili Teknik Servis Merkezinde değiştirin
Gürültü	Su ısısı çok yüksek	Isıyı azaltın (teknik verilere bakın)
Yağ sızıntıları	Sızdırmazlık contaları aşınmış	Yetkili Teknik Servis Merkezine başvurun
Sadece TTS için: tabanca kapalı olmasına rağmen makine çalışmaya başlıyor	Meme tıkanık	Memeyi temizleyin (res.5)
	Sistemin basınç alma gücü veya pompa devresinde basınç tutulması hatalı	Yetkili Teknik Servis Merkezine başvurun
Sadece TTS için: tabanca tetiği çekildiğinde, su çıkmıyor (besleme borusu takılı olarak)	Meme tıkanık	Memeyi temizleyin (res.5)

İşleme esnasında motor duruyor ise yeniden çalışmaya başlamıyor ise, yeniden çalıştırmadan önce 2-3 dakika bekleyin (**termik koruma müdahalesi**). Arıza bir defadan fazla meydana gelir ise, Teknik Servis Merkezine danışın.

1 OPĆE INFORMACIJE (SLIKA 1)

1.1 Korištenje priručnika

Ovaj priručnik je sastavni dio opreme uređaja, zadržite ga u slučaju da vam zatreba nekom drugom prilikom. Pročitajte ga pažljivo prije montiranja/korištenja uređaja. U slučaju da prodajete uređaj, novom vlasniku uz uređaj predajte i priručnik o korištenju.

1.2 Isporučka

Uređaj se isporučuje djelomično sastavljen u kartonskoj kutiji. Paket je ilustriran na slici 1.

1.2.1 Dokumentacija koja se isporučuje s uređajem

- A1 Priručnik za korištenje i održavanje
- A2 Sigurnosne upute
- A3 Izjava o sukladnosti

1.3 Odlaganje ambalaže

Ambalaža ne zagađuje okolinu, ali se mora reciklirati i odložiti u skladu s važećim zakonima države.

1.4 Znakovi za sigurnost

Slijedite upute znakova za sigurnost koji su pričvršćeni na uređaj. Provjerite postoje li znakovi i jesu li čitljivi; u suprotnom, zamjenske znakove postavite na izvorne položaje.

E1 znak – Znači da se uređaj ne smije odlagati kao običan otpad; možete ga predati distributeru kod kupnje novog uređaja. Električni i elektronički dijelovi uređaja ne smiju se ponovno koristiti za neprikladne svrhe jer sadrže tvari koje su opasne za zdravlje.

E1 znak – Znači da se uređaj **ne smije odlagati** kao običan otpad; možete ga predati distributeru kod kupnje novog uređaja. Električni i elektronički dijelovi uređaja ne smiju se ponovno koristiti za neprikladne svrhe jer sadrže tvari koje su opasne za zdravlje.

1.4.1 Simboli

Simbol E2 – Označava da je uređaj namijenjen za profesionalno korištenje, tj. za iskusne korisnike koji su upućeni u tehničke, regulatorne i zakonske aspekte te su sposobni za izvođenje operacija potrebnih za korištenje i održavanje uređaja.

Simbol E3 – Označava da je uređaj namijenjen neprofesionalnom korištenju (kod kuće).

2 TEHNIČKE INFORMACIJE (SLIKA 1)

2.1 Namjensko korištenje

Ovaj uređaj je dizajniran za neprofesionalno čišćenje vozila, strojeva, plovila, zidova itd., za uklanjanje tvrdokorne prljavštine pomoću čiste vode i biorazgradivih kemijskih sredstava za pranje i to samo na temperaturama višim od 0°C.

Motori vozila mogu se prati jedino ako se prjava voda odlaže u skladu s propisima koji su trenutno na snazi.

- Temperatura ulazne vode: **pogledajte pločicu s oznakama na uređaju.**

- Tlak ulazne vode: **ispod 10 bara.**

- Radna temperatura okoline **iznad 0°C** u skladu sa standardom EN 60335-2-79/A1 samo za domaće modele (pogledajte simbol E3).

2.2 Rukovatelj

Simbol na prednjem poklopcu određuje rukovatelja strojem (profesionalac ili neprofesionalac).

2.3 Nepravilno korištenje

Stroj ne smiju koristiti nestručne osobe ili osobe koje nisu pročitale ili razumjele upute u priručniku.

Zabranjeno je ulijevanje zapaljivih, eksplozivnih i otrovnih tekućina u uređaj.

Zabranjena je upotreba uređaja u potencijalno zapaljivom ili eksplozivnom okruženju.

Zabranjeno je korištenje dodatne opreme koja nije originalna ili namijenjena posebno za taj uređaj.

Zabranjene su bilo kakve preinake uređaja. Bilo kakva preinaka uređaja poništiti će izjavu o sukladnosti, a proizvođač neće biti odgovoran prema nijednom građanskom ili kaznenom zakonu.

2.4 Glavne komponente

B1 Podesiva mlaznica za raspršivanje

B2 Bacac

B3 Pištolj sa sigurnosnim osiguračem

B4 Električni kabel s utikačem

B5 Visokotlačna cijev

B6 Rezervoar sa sredstvom za pranje (na modelima koji imaju ovu značajku)

2.4.1 Dodaci (gdje je primjenjivo – vidi sliku 1)

C1 Alat za čišćenje mlaznice

C2 Komplet za rotirajuću mlaznicu

C3 Drška

C4 Četka

C5 Vitlo cijevi

2.5 Sigurnosni uređaji

⚠ **Pozor - Opasnost!**

Ne dirajte i ne pokušavajte podesiti postavke sigurnosnog ventila.

- Sigurnosni ventil i ventil za ograničavanje tlaka.

Sigurnosni ventil ujedno služi i kao ventil za ograničavanje tlaka.

Kada je okidač pištolja otpušten, ventil se otvara i voda kruži ulazeći kroz otvor na pumpi.

- Sigurnosna spojka (D): sprečava slučajno prskanje vode.

3 MONTAŽA (SLIKA 2)

3.1 Sastavljanje

⚠ **Pozor - Opasnost!**

Sve instalacije i postupci sastavljanja moraju se izvoditi dok je uređaj isključen iz struje.

Za redoslijed sastavljanja pogledajte sliku 2.

3.2 Sastavljanje rotirajuće mlaznice

(Za modele s ovim dodatkom).

Rotirajuća mlaznica osigurava veću snagu čišćenja.

3.3 Električni priključak

⚠ **Pozor - Opasnost!**

Provjerite odgovara li napon i frekvencija napajanja (Volt/Hz) vrijednostima na pločici s oznakama na uređaju (sl. 2). Uređaj mora biti spojen na glavni dovod struje koji je pravilno uzemljen i ima prekidač diferencijalne struje (30 mA) koji će prekinuti napajanje u slučaju kratkog spoja.

3.3.1 Korištenje produžnih kablova

Koristite kablove s razinom zaštite "IPXS".

Presjek produžnih kablova mora biti proporcionalan njihovoj dužini; to znači što je produžni kabel duži, mora biti većeg presjeka. Pogledajte tablicu 1.

3.4 Cijev za dovod vode

⚠ **Pozor - Opasnost!**

Za unos se smije koristiti samo čista ili filtrirana voda. Količina vode koja se dovodi trebala bi odgovarati kapacitetu pumpe.

Uređaj postavite što je bliže moguće sustavu za dovod vode.

3.4.1 Točke spajanja

● Odvod vode (OUTLET)

■ Dovod vode s filtrom (INLET)

3.4.2 Spajanje na dovod vode

Uređaj može biti spojen direktno na glavni dovod pitke vode samo ako je dovodna cijev opremljena ventilom za sprječavanje otečanja u skladu sa zakonskim propisima koji su trenutno na snazi. Cijev dovoda vode mora imati unutarnji promjer najmanje 13 mm i mora biti ojačana.

4 INFORMACIJE ZA PODEŠAVANJE (SLIKA 3)

- 4.1 Podešavanje mlaznice za raspršivanje** (na modelima koji imaju ovu značajku)
Dotok vode se podešava regulacijom mlaznice (E).
- 4.2 Podešavanje sredstva za pranje** (na modelima koji imaju ovu značajku)
Dotok sredstva za pranje podešava se pomoću regulatora (F).
- 4.3 Podešavanje tlaka sredstva za pranje**
Postavite podesivu mlaznicu na "■" kako bi sredstvo za pranje dotjecalo pod odgovarajućim tlakom (na modelima koji imaju ovu značajku).
- 4.4 Podešavanje tlaka** (na modelima koji imaju ovu značajku)
Regulator (G) se koristi za podešavanje radnog tlaka. Tlak se prikazuje na mjeracu tlaka (gdje je pričvršćen).

5 INFORMACIJE O KORIŠTENJU UREĐAJA (SLIKA 4)

- 5.1 Kontrole**
- Prekidač (H).
- Postavite prekidač u položaj (ON/1) kako bi se:
- a) motor pokrenuo (modeli koji nemaju TSS jedinicu).
 - b) omogućio rad motora (modeli koji imaju TSS jedinicu).
- Ako se na prekidaču nalazi pilot svjetlo, trebalo bi zasvijetliti. Ako su dostupne postavke "low/high" (nisko/visoko), koristite ih na sljedeći način:
- Nisko: pranje pod niskim tlakom
Visoko: pranje pod visokim tlakom
- Za isključivanje uređaja prekidač postavite u na (OFF/0).
Ako se na prekidaču nalazi pilot svjetlo, trebalo bi prestati svijetliti.
- Ručica za kontroliranje mlaza vode (I).
- Pozor - Opasnost!**
Za vrijeme rada uređaj mora biti postavljen, kako je prikazano na slici 4, na čvrstu, stabilnu površinu.

5.2 Pokretanje

- Pozor - Opasnost!**
Prije pokretanja uređaja provjerite je li cijev za dovod vode ispravno spojena; korištenje uređaja bez vode će oštetiti uređaj; ne pokrivajte rešetke ventilatora kada je uređaj u upotrebi.

Kod trofaznih modela za **profesionalno korištenje** na početku uređaj koristite vrlo kratko vrijeme kako biste provjerili radi li motor u pravom smjeru. Ako se ventilator motora okreće u smjeru suprotnom od smjera kazaljke na satu, zamijenite dvije od tri fazne žice (L1, L2, L3) na električnom priključku.

- 1) Otvorite slavinu za dovod vode do kraja.
- 2) Uпустite osigurač (D).
- 3) Pritisnite okidač pištolja na par sekundi i pokrenite uređaj pritiskom na prekidač (ON/1).

TSS modeli - Kod TSS modela s automatskim prekidanjem protoka:

- kad se okidač pištolja **otpusti**, dinamički tlak automatski isključuje motor (vidi sliku 4);
- **pritiskom** na okidač pad tlaka automatski pokreće motor, a tlak se uspostavlja s malim zakašnjenjem;
- za ispravan rad modela, važno je da između **otpuštanja** i **pritiskanja** okidača postoji vremenski interval od **najmanje 4-5 sekundi**.

Da bi spriječili oštećenja uređaja, ne prekidajte mlaz vode na više od 10 minuta.

5.3 Zaustavljanje uređaja

- 1) Stavite prekidač u položaj (OFF/0).
- 2) Pritiskom na okidač pištolja oslobodite preostali tlak iz cijevi.
- 3) Aktivirajte osigurač (D).

5.4 Pokretanje

- 1) Otpustite osigurač (D).
- 2) Pritiskom na okidač pištolja oslobodite preostali zrak iz cijevi.
- 3) Stavite prekidač natrag u položaj (ON/1).

5.5 Skladištenje

- 1) Isključite uređaj (OFF/0).
- 2) Izvucite utikač iz utičnice.
- 3) Zatvorite slavinu za dovod vode.
- 4) Oslobodite preostali tlak iz pištolja dok vas voda ne isteče iz mlaznice.
- 5) Ispraznite spremnik sa sredstvom za pranje.
- 6) Aktivirajte osigurač pištolja (D).

5.6 Ponovno punjenje i korištenje sredstva za čišćenje

Kada koristite sredstvo za čišćenje, podesiva mlaznica mora biti postavljena na "■" (na modelima koji imaju ovu značajku).
Napunite spremnik razgradivim sredstvom za čišćenje.

5.7 Preporučeni postupci čišćenja

Za rastvaranje prljavštine nanosite sredstvo za čišćenje na suhu površinu.

Na okomitim površinama čistite od dna prema vrhu. Pustite sredstvo da djeluje 1-2 minute, ali ne dopustite da se površina potpuno osuši. Počevši od dna, koristite visokotlačni mlaz držeci mlaznicu najmanje 30 cm od površine. Ne dopustite da voda od ispiranja dođe u doticaj s neočišćenim površinama.

6 ODRŽAVANJE (SLIKA 5)

Sve postupke održavanja koji nisu opisani u ovom odjeljku trebali bi izvoditi isključivo ovlašteni distributeri i servisni centri.

Pozor - Opasnost!
Uvijek izvadite utikač iz utičnice prije početka bilo kakvih radova na uređaju.

6.1 Čišćenje mlaznice

- 1) Odvojite bacač od mlaznice.
- 2) Uklonite preostalu nečistoću s rupice na mlaznici pomoću alata (C1).

6.2 Čišćenje filtra

Čistite filter za usisavanje (L) i filter sredstva za čišćenje nakon svakih 50 sati rada.

6.3 Odblokiranje motora

(na modelima koji imaju ovu značajku)
U slučaju duljeg zastoja, nakupine kamenca mogu uzrokovati prestanak rada motora. Kako biste odblokirali motor, okrenite osovinu pomoću alata (M).

6.4 Skladištenje na kraju sezone

U uređaj stavite tekućinu protiv smrzavanja koja ne nagrizi i nije otrovna, prije nego ga uskladištite preko zime.

7 RJEŠAVANJE PROBLEMA

Problem	Mogući uzroci	Rješenja
Pumpa ne radi pod propisanim tlakom	Istrošena mlaznica	Promijenite mlaznicu
	Filtar za vodu je zaprljan	Očistite filtari (slika 5)
	Tlak vode u dovodu je nizak	Potpuno otvorite slaviniu za dovod vode
	Usisavanje zraka u sustav	Provjerite jesu li spojevi cijevi čvrsti
	Zrak u pumpi	Ilsključite uređaj i pritiščite i otpuštajte pištolj sve dok ne počne izlaziti jednoliki mlaz vode. Potom ponovno uključite uređaj.
Iznenadne promjene tlaka tijekom rada	Podesiva mlaznica je krivo postavljena	Okrenite podesivu mlaznicu (E) (+) (slika 3)
	Usisavanje vode iz vanjskog spremnika	Spojite uređaj na dovod vode
	Temperatura ulazne vode je previsoka	Snizite temperaturu
	Mlaznice su začepljene	Očistite mlaznice (slika 5)
Motor zuji, ali se ne pokreće	Napon električne energije je ispod zahtijevanog minimuma	Provjerite je li napon izvora električne energije jednak onome koji je naveden na pločici s oznakama (slika 2)
	Pad napona uslijed korištenja produžnog kabela	Provjerite karakteristike produžnog kabela
	Uređaj je duže vrijeme izvan uporabe	Obratite se najbližem ovlaštenom servisu
	Problemi s uređajem TSS	Obratite se najbližem ovlaštenom servisu
Motor se ne pokreće	Nema napajanja električnom energijom	Provjerite je li utikač u utičnici i ima li napajanja električnom energijom (*)
	Problemi s uređajem TSS	Obratite se najbližem ovlaštenom servisu
	Uređaj je duže vrijeme izvan uporabe	Uz pomoću alata (L) odblokirajte motor preko rupe koja se nalazi sa stražnje strane uređaja (kod modela koji imaju ovu značajku) (slika 5)
Istjecanje vode	Brtve su istrošene	Zamijenite brtve u najbližem ovlaštenom servisu
Uređaj je bučan	Temperatura vode je previsoka	Snizite temperaturu (pogledajte tehničke podatke)
Istjecanje ulja	Brtve su istrošene	Obratite se najbližem ovlaštenom servisu
<i>Samo za TSS modele:</i> iako je okidač otpušten, motor se pokreće	Mlaznice su začepljene	Očistite mlaznice (slika 5)
	Greška u visokotlačnom sustavu ili hidrauličnom krugu pumpe	Obratite se najbližem ovlaštenom servisu
<i>Samo za TSS modele:</i> pritiskom na okidač pištolja ne izlazi voda (a cijev za dovod vode je spojena)	Mlaznice su začepljene	Očistite mlaznice (slika 5)

Ako se motor pokrene, a za vrijeme rada se ne pokrene ponovo, pričekajte 2-3 minute prije ponovnog pokretanja (**prekid napajanja kod preopterećenja je isključen**).

Ako se problem ponovi, obratite se najbližem ovlaštenom servisu.

1 VISPĀRĒJĀ INFORMĀCIJA (1.ATTĒLS)**1.1 Rokasgrāmatas lietošana**

Šī rokasgrāmata ir ierices neatņemama sastāvdaļa, kas jā saglabā visā ierices lietošanas laikā. Lūdzam pirms vienības uzstādīšanas un lietošanas rūpīgi izlasīt rokasgrāmatu. Ierices pārdevējam rokasgrāmata jums jānodod kopā ar pirkumu.

1.2 Piegāde

Ierīci piegādā kartona kastē daļēji izjauktā veidā.

Skatīt 1.attēlu

1.2.1 Ierices dokumenti

- A1** Tīrīšanas ierices lietošanas un tehniskās apkalpošanas rokasgrāmata
- A2** Drošības instrukcija
- A3** Atbilstības deklarācija

1.3 Iepakojuma materiālu apsaimniekošana

Iepakojuma materiāli nepiesārņo vidi, tomēr tie jāpārstrādā atbilstoši attiecīgajā valstī spēkā esošajiem noteikumiem.

1.4 Drošības zīmes

Darbojieties saskaņā ar norādēm uz drošības zīmēm, kas atrodas uz ierices.

Pārbaudiet, vai tās atrodas savās vietās un vai ir skaidri salasāmas; ja tas tā nav, piestipriniet rezerves drošības zīmes tām paredzētajās vietās.

E1 zīme – Norāda, ka ierīci **nedrīkst izmest** kopā ar citiem atkritumiem; tas var būt nodots izplatītājam, pērkot jaunu ierīci. Ierīces elektriskās un elektroniskās daļas nedrīkst izmantot nepiemērotiem mērķiem, jo tās satur veselībai bīstamas vielas.

1.4.1 Simboli

E2 simbols – Norāda, ka ierīce ir paredzēta profesionālai lietošanai. Tas nozīmē, ka ierīci drīkst lietot cilvēki ar attiecīgu pieredzi, kas pārzina tās tehniskos, reglamentētos un leģislatīvos aspektus un ir spējīgi rīkoties atbilstoši ierīces lietošanas un tehniskās apkalpošanas prasībām.

E3 simbols – Norāda, ka ierīce ir paredzēta neprofesionālai lietošanai (mājas apstākļos).

2 TEHNISKĀ INFORMĀCIJA (1.ATTĒLS)**2.1 Ierīces lietošana**

Šī ierīce ir paredzēta individuālai transportlīdzekļu, mašīnu, laivu, mīru un citu virsmu tīrīšanai, lai jebkurus neīrējumus varētu nomazgāt ar tīru ūdeni un tādiem ķīmiskajiem mazgāšanas līdzekļiem, kas bioloģiski noārdās.

Transportlīdzekļu motorus atļauts mazgāt tikai tad, ja pēc mazgāšanas netīro ūdeni aizvāc atbilstoši spēkā esošajiem noteikumiem.

- Iesūces ūdens temperatūra: **skatiet datu plāksnīti uz ierīces.**

- Iesūces ūdens spiediens: **zem 10 bāriem.**

- Darba temperatūra tikai vietējiem modeļiem ir **virš 0°C** atbilstoši EN 60335-2-79/A1 standartam (skatīt simbolu E3).

2.2 Lietotājs

Priekšpusē uz tīrīšanas ierīces virsmas esošais simbols norāda, kas šo ierīci drīkst lietot (profesionālais vai neprofesionālais).

2.3 Nepareiza lietošana

Ierīci nedrīkst lietot cilvēki, kam nav attiecīgu zināšanu un kas nav izlasījuši un sapratuši rokasgrāmatā sniegtos norādījumus.

Aizliegts ierīcē ieliet uzliesmojošus, sprādzienbīstamus un toksiskus šķidrumus.

Aizliegts izmantot ierīci viegli uzliesmojošā vai sprādzienbīstamā vidē.

Atļauts lietot tikai oriģinālās rezerves daļas un tikai tās rezerves daļas, kas paredzētas tieši šim ierīces modelim.

Aizliegta jebkāda ierīces modificēšana. Jebkādu modifikāciju gadījumā atbilstības deklarācija zaudē spēku un ražotājs tiek atbrīvots no jebkādas juridiskas atbildības.

2.4 Galvenās sastāvdaļas

- B1** Regulējams izsmidzināšanas uzgalis
 - B2** Pūtes (injekcijas) aparāts
 - B3** Sprausla ar drošības saījūgu
 - B4** Strāvas vads ar spraudni
 - B5** Augstspiediena caurulīte
 - B6** Mazgāšanas līdzekļu tvertne (modeļos, kuriem tā ir)
- 2.4.1 *Papildaprīkojums (ja nepieciešams – skatīt 1.attēlu)*
- C1** Uzgaļa tīrīšanas rīks
 - C2** Augstspiediena rotējošā uzgaļa komplekts
 - C3** Rokturis
 - C4** Birste
 - C5** Caurulītes spole

2.5 Drošības ierīces**⚠ Uzmanību - briesmas!**

Nemainiet un neregulējiet drošības vārsta iestatījumus.

- Drošības vārsts un spiedienu ierobežojošais vārsts.

Drošības vārsts ir arī spiedienu ierobežojošais vārsts. Atļaujot sprauslas palaidēju, atveras vārsts un ūdens ieplūst caur sūkņa ievades vietu.

- Drošības aizbīdnis (D): novērs nejašu ūdens izsmidzināšanu.

3 IERĪCES UZSTĀDĪŠANA (2.ATTĒLS)**3.1 Montāža un salikšana****⚠ Uzmanību - briesmas!**

Veicot ierīces uzstādīšanas un montāžas darbus, ierīcei jābūt atvienotai no strāvas avota.

Salikšanas process parādīts 2.attēlā.

3.2 Rotējošā uzgaļa montāža

(Modeļos, kam tas ir).

Rotējošā uzgaļa komplekts nodrošina lielāku mazgāšanas jaudu.

3.3 Elektrības pieslēgums**⚠ Uzmanību - briesmas!**

Pārliedzinieties, vai strāvas padeves spriegums un frekvence (V un Hz) atbilst rādījumiem uz ierīces datu plāksnītes (2. attēls). Ierīce jāpieslēdz tikai tādi strāvas padevei, kas aprīkota ar adekvātu zemējumu un diferenciāla drošības slēdzi (30 mA), lai īssavienojuma gadījumā elektrības padeve tiktu pārtraukta.

3.3.1 Paplašinājumkabeļa lietošana

Izmantojiet kabeļus, uz kuriem norādīts „IPXS” aizsardzības līmenis.

Paplašinājumkabeļu šķērsgrīzumam jābūt proporcionālam tā garumam; jo garāks kabelis, jo lielākam vajadzētu būt šķērsgrīzumam. Skatīt 1 tabulu.

3.4 Ūdens padeves pieslēgums**⚠ Uzmanību - briesmas!**

Iesūcē būtu jāizmanto tikai tīrs vai filtrēts ūdens. Ūdens iesūces tapas veiktspējai jāatbilst sūkņa kapacitātei.

Novietojiet ierīci pēc iespējas tuvāk ūdens padeves vietai.

3.4.1 Pieslēguma vietas

- Ūdens izplūde (OUTLET)
- Ūdens iesūce ar filtru (INLET)

3.4.2 Pieslēgums ūdens padeves vadam

Ierīci iespējams pieslēgt tieši dzeramā ūdens vadam tikai tad, ja padeves caurule aprīkota ar atpakaļplūsmas blokvārstu atbilstoši attiecīgajiem spēkā esošajiem noteikumiem. Pārliedzinieties, ka caurules diametrs ir vismaz Ø 13 mm un tā ir nostiprināta.

4 INFORMĀCIJA PAR REGULĒŠANU (3.ATTĒLS)

- 4.1 Regulējams izsmidzināšanas uzgalis** (modeļos, kuriem tas ir) Ūdens plūsmu kontrolē, regulējot uzgali (E).
- 4.2 Mazgāšanas līdzekļa plūsmas regulēšana** (modeļos, kuriem ir šāda funkcija) Mazgāšanas līdzekļa plūsmu regulē, izmantojot regulatoru (F).
- 4.3 Mazgāšanas līdzekļa spiediena regulēšana** Pagrieziet regulējamo uzgali uz " " , lai mazgāšanas līdzeklis sasniegtu vajadzīgo spiedienu (modeļos, kuriem tas ir).
- 4.4 Spiediena regulēšana** (modeļos, kuriem ir šāda funkcija) Regulators (G) tiek izmantots spiediena regulēšanai. Spiediena līmeni rāda spiediena mērītājs (kur tas ir uzstādīts).

5 INFORMĀCIJA PAR IERĪCES LIETOŠANU (4.ATTĒLS)

- 5.1 Kontroles ierīces**
- Slēdzis (H).
Pagrieziet slēdzi stāvoklī (ON/1), lai:
a) iedarbinātu motoru (modeļiem, kas nav aprīkoti ar TSS ierīci).
b) ieslēgtu motoru (modeļiem, kas ir aprīkoti ar TSS ierīci).
Ja uz ieslēgšanas ierīces ir kontrollampīņa, tai ir jāiedegas. Ja ir pieejami "low/high" iestatījumi, izmantojiet tos šādi:
Low : zemspiediena tīrīšanai
High : augstspiediena tīrīšanai
Lai izslēgtu ierīci, pagrieziet slēdzi stāvoklī (OFF/0).
Ja uz ieslēgšanas ierīces ir kontrollampīņa, tai ir jānodziest.
- Ūdens strūkļas kontroles svira (I).



Uzmanību - briesmas!

Darba laikā ierīcei jābūt novietotai tā, kā parādīts 4.attēlā, uz izturīgas, stabilas virsmas.

5.2 Palaide



Uzmanību - briesmas!

Pirms ierīces ieslēgšanas pārbaudiet, vai pareizi pieslēgta ūdens padeves caurule; ierīces lietošana bez ūdens izraisa tās bojājumus; darba laikā neaizklājiet ventilācijas režģi.

Lietojot trīsfāžu modeļus, kas paredzēti profesionālai lietošanai, vispirms iedarbiniet ierīci uz īsu brīdi, lai pārlicinātos, ka motors darbojas pareizā virzienā. Ja motors griežas pretēji pulksteņrādītāja virzienam, apmainiet divus no trīs fāžu vadiem (L1, L2, L3) elektrības spraudnī.

- 1) Līdz galam ieslēdziet ūdens padeves tapu.
- 2) Atveriet drošības aizbīdni (D).
- 3) Uz dažām sekundēm nospiediet sprauslas palaidēju un iedarbiniet ierīci, nospiežot slēdzi (ON/1).

TSS modeļi - TSS modeļos ar automātisko plūsmas bloķēšanu:

- kad **atlaists** sprauslas palaidējs, dinamiskais spiediens automātiski atslēdz motoru (skatiet 4. attēlu);
- **nospiežot** palaidēju, automātiskā spiediena samazināšanās iedarbina motoru, bet spiediens atjaunojas pēc neilga laika;
- lai TSS funkciju veiktu pareizi, sprauslas **atlaišanas** un **nospiešanas** darbības jāveic ar **vismaz** 4 līdz 5 sekunžu intervālu.

Lai novērstu ierīces bojājumus, tās darba laikā neapturiet ūdens strūkļu uz vairāk nekā 10 minūtēm vienā reizē.

5.3 Ierīces izslēgšana

- 1) Pagrieziet slēdzi stāvoklī (OFF/0).
- 2) Nospiediet sprauslas palaidēju un izlaidiet atlikušo spiedienu no caurulēm.
- 3) Leslēdziet drošības aizbīdni (D).

5.4 Palaide

- 1) Atveriet drošības aizbīdni (D).
- 2) Nospiediet sprauslas palaidēju un izlaidiet palikušo gaisu no caurulēm.
- 3) Pagrieziet slēdzi atpakaļ stāvoklī (ON/1).

5.5 Uzglabāšana

- 1) Izslēdziet ierīci (OFF/0).
- 2) Izņemiet spraudni no rozetes.
- 3) Aizgrieziet ūdens padeves tapu.
- 4) Izlaidiet atlikušo spiedienu no sprauslas, līdz no uzgāja ir iztecējis viss ūdens.
- 5) Iztukšojiet mazgāšanas līdzekļu tvertni.
- 6) Ieslēdziet sprauslas drošības aizbīdni (D).

5.6 Mazgāšanas līdzekļa uzpilde un lietošana

Kad izmantojat mazgāšanas līdzekli, regulējams uzgalis jānostāda uz " " (modeļos, kuriem tas ir).

Uzpildiet tvertni ar videi draudzīgu tīrīšanas līdzekli.

5.7 Ieteicamā tīrīšanas procedūra

Izšķīdiniet netīrumus, uz sausas virsmas uzklājot mazgāšanas līdzekli, kas atšķaidīts ar ūdeni.

Strādājot ar vertikālām virsmām, mazgāšanu veiciet virzienā no apakšas uz augšu. Uzgaidiet 1 līdz 2 minūtes, lai mazgāšanas līdzeklis varētu iedarboties, taču nelaujiet virsmai pilnīgi nožūt. Sākot no apakšas, virziet augstspiediena strūkļu ne mazāk kā 30 cm attālumā. Nevirziet skalošanas ūdeni uz vēl nenomazgātu virsmu.

6 TEHNISKĀ APKALPOŠANA (5.ATTĒLS)

Tehniskās apkalošanas darbi, kas nav norādīti šajā nodaļā, jāveic pilnvarotam realizācijas un servisa centram.

Uzmanību - briesmas!

⚠ Pirms jebkādiem apkopes darbiem vienmēr atvienojiet ierīces spraudni no strāvas avota rozetes.

6.1 Uzgāja tīrīšana

- 1) Atvienojiet pūtes (injekcijas) aparātu no uzgāja.
- 2) Izīriet netīrumus uzgāja atverē, izmantojot tam paredzēto rīku (C1).

6.2 Filtra tīrīšana

Tīriet iesūces filtru (L) un mazgāšanas līdzekļa filtru ik pēc 50 darba stundām.

6.3 Motora darbības traucējumu novēršana (modeļos, kuriem ir šāda funkcija)

Ja tīrīšanas ierīce nav ilgi lietota, kalķakmens nogulsnes var izraisīt motora darbības traucējumus. Lai iedarbinātu motoru, pagrieziet piedziņas vārpstu ar šim nolūkam paredzēto rīku (M).

6.4 Uzglabāšana sezonas beigās

Pirms novietošanas uz ziemas sezonas laiku apstrādājiet ierīci ar nekorozējošu, netoksisku antifrīzu.

7 TRAUCĒJUMMEKLĒŠANA

Problēma	Iespējamie cēloņi	Risinājums
Sūkņa spiediens nesasniedz darba spiediena līmeni	Nolietojies uzgalis	Nomainiet uzgali
	Aizsērējis ūdens filtrs	Iztīriet filtru (5.attēls)
	Zems ūdens padeves spiediens	Līdz galam ieslēdziet ūdens padeves tapu
	Sistēmā tiek iesūktis gaiss	Pārbaudiet cauruļu savienojumu blīvējumu
	Gaiss sūkni	Izslēdziet ierīci un vairākas reizes atļaidiet un nospiediet sprauslas palaidēju, līdz ūdens izplūde ir vienmērīga. Atkal ieslēdziet ierīci.
Lietošanas laikā samazinās spiediens	Nepareizi uzstādīts regulējama uzgalis	Pagrieziet regulējamo uzgali (E) (+) virzienā (3.attēls)
	Ūdens padeve no ārējās tvertnes	Pieslēdziet ierīci ūdens padeves vadam
	Ieplūdes ūdens pārāk karsts	Samaziniet temperatūru
Motors "ierūcas", taču nesāk darboties	Aizsērējis uzgalis	Iztīriet uzgali (5.attēls)
	Nepietiekoša barošanas strāva	Pārbaudiet, vai strāvas avota spriegums atbilst uz plāksnītes redzamajam sprieguma rādītājam (2.attēls)
	Sprieguma zudums, ko izraisa paplašinājumbabeļa lietošana	Pārbaudiet paplašinājumbabeļa tehnisko raksturojumu
	Ierīce ilgi nav lietota	Sazinieties ar tuvāko pilnvaroto servisa centru
Motoru nav iespējams iedarbināt	Problēmas ar TSS ierīci	Sazinieties ar tuvāko pilnvaroto servisa centru
	Nav strāvas barošanas	Pārbaudiet, vai strāvas vada spraudnis ir stingri ieslēgts rozetē un vai strāvas vadā ir spriegums (*)
	Problēmas ar TSS ierīci	Sazinieties ar tuvāko pilnvaroto servisa centru
Ūdens noplūde	Ierīce ilgi nav lietota	Izmantojot rīku (L), atbrīvojiet motoru no ierīces apakšējās daļas (modeļos, kam tāda ir) (5.attēls)
Pārāk skaļa ierīces darbība	Nolietojies blīvējums	Nomainiet bīves tuvākajā pilnvarotajā servisa centrā
Eļļas noplūde	Ūdens pārāk karsts	Samaziniet temperatūru (skatiet tehniskos datus)
Attiecas tikai uz TSS versiju: motors ieslēdzas pat tad, kad ir atlaists sprauslas palaidējs	Nolietojies blīvējums	Sazinieties ar tuvāko pilnvaroto servisa centru
	Aizsērējis uzgalis	Iztīriet uzgali (5.attēls)
Attiecas tikai uz TSS versiju: nav ūdens padeves, kad sprauslas palaidējs ir nospiežams stāvoklī (ar pieslēgtu padeves cauruli)	Augstspiediena sistēma vai sūkņa hidrauliskā ķēde nav ūdensdroša	Sazinieties ar tuvāko pilnvaroto servisa centru
	Aizsērējis uzgalis	Iztīriet uzgali (5.attēls)

Ja motors darbības laikā apstājas, pagaidiet 2-3 minūtes pirms to vēlreiz iedarbiniet (**drošinātājs var būt pārkarsts**).
Ja tas atkārtos vairāk nekā vienu reizi, sazinieties ar tuvāko pilnvaroto servisa centru.

1 ÜLDTEAVE (JONIS 1)

1.1 Kasutusjuhendi kasutamine

Käesolev kasutusjuhend on seadme lahutamatu osa, hoidke see kindlasti alles! Enne seadme paigaldamist ning kasutamist lugege juhend hoolikalt läbi. Seadme müümisel tuleb uuele omanikule kaasa anda ka seadme juurde kuuluv kasutusjuhend.

1.2 Tarneteave

Seade on pakitud kartongkasti ning tarnimise ajaks osaliselt lahti monteeritud.

Pakend on näidatud joonisel 1

1.2.1 Seadmega kaasasolev dokumentatsioon

- A1** Kasutus- ja hooldusjuhend
- A2** Ohutusjuhised
- A3** Nõuetele vastavuse deklaratsioon

1.3 Pakkematerjali käitlemine

Tarnimisel kasutatav pakkematerjal pole keskkonnaohtlik, kuid tuleb siiski kas taaskasutusse võtta või vastavalt kasutajarigi nõuetele hävitada.

1.4 Turvamärgistused

Järgige seadme turvamärgistustele vastavaid juhiseid.

Kontrollige, et need on olemas ja loetavad; vastasel korral paigaldage algsele asukohta asendusmärgistused.

Märgistus E1 – Näitab, et seadet ei tohi käidelda majapidamisjäätmelena; vaid tuleks tagastada edasimüüjale, kelle käest seadme ostsite (nt uue seadme ostmisel). Seadme elektrilisi ja elektroonilisi osi ei tohi taaskasutada selleks ebasobival otstarbel, kuna need osad sisaldavad tervistkahjustavaid aineid.

1.4.1 Sümbolid

Sümbol E2 – Näitab, et seade on mõeldud professionaalseks kasutamiseks (nt asjatundjatele, kes on kursis seadme käsitsemiseks vajalike tehniliste, reguloorsete ja seadusandlike aspektidega, ning oskavad seadet kasutada ja hooldada).

Sümbol E3 – Näitab, et seade on mõeldud tavakasutuseks (kodukasutuseks).

2 TEHNILINE TEAVE (JONIS 1)

2.1 Kasutusotstarve

Käesolev seade on mõeldud kasutamiseks sõidukite, masinate, paatide, vuukide jms mitteprofessionaalsel puhastamisel. Kasutades puhast vett ja biolagundavaid keemilisi puhastusvahendeid võite vabaneda rasketieemaldatavatest plekkidest.

Sõidukimootorite pesemisel tuleb kindlasti jälgida, et pesuvei saaks mootorist nõuetekohaselt eemaldatud.

- Sisselaskevee temperatuur: **vt seadme andmesilti.**

- Sisselaskevee rõhk: **alla 10 baari.**

- Töökeskkonna temperatuur **üle 0°C** vastavalt standardile EN 60335-2-79/A1 ainult kodukasutuseks mõeldud mudeli puhul (vt sümbolit E3).

2.2 Kasutus

Esikaanel olev sümbol tähistab seadme kasutusotstarvet (professionaalne või tavakasutus).

2.3 Ebaõige kasutamine

Isikud, kes ei oska seadet kasutada või pole lugenud või mõistnud kasutusjuhendi juhiseid, ei tohi seadet kasutada.

Seadmes on keelatud kergestisüttivate, plahvatusohtlike ja toksiliste vedelike kasutamine.

Keelatud on seadme kasutamine potentsiaalselt tule- või plahvatusohtlikus keskkonnas.

Keelatud on piraatvaruosade kasutamine. Kasutage vaid spetsiaalselt käesoleva mudeli tarvis valmistatud varuosi.

Keelatud on seadme igasugune muutmine. Seadme muutmine ükskõik millisel moel toob kaasa vastavusdeklaratsiooni kehtetuks muutumise ning vabastab tootja igasugusest seadmega seotud haldus- ja kriminaalvastutusest.

2.4 Põhikomponendid

- B1** Reguleeritav pihustiotsik
- B2** Püstolitoru pikendus
- B3** Püstol koos turvakaitsega
- B4** Toitekaabel koos pistikuga
- B5** Kõrgsurvevoolik
- B6** Pesuainemahuti (selle funktsiooniga mudelitel)

2.4.1 Tarvikud (kohaldatavust vt joonisel 1)

- C1** Otsikupuhasti
- C2** Pöörlevate otsikute komplekt
- C3** Käepide
- C4** Hari
- C5** Voolikupool

2.5 Ohutusseadmed



Hoiatus! **Ärge puutuge ega muutke kaitseklapi seadistust!**

- Kaitse- ning surveklapp.

Kaitseklapp on ühtlasi ka surveklapp. Püstoli päästiku vabastamisel klapp avaneb ning vesi hakkab läbi pumba sisselaskeava retsirkuleerima.

- Turvakaitse (D): takistab vee juhuslikku pihustamist.

3 SEADISTUSTEAVE (JONIS 2)

3.1 Monteerimine



Hoiatus! **Ühegi monteerimis- ega seadistamistoingu ajal ei tohi seade olla vooluvõrk ühendatud.**

Monteerimisjuhend on toodud joonisel 2.

3.2 Pöörleva otsiku paigaldamine

(vastava funktsiooniga mudelitel puhul).

Pöörlevate otsikute komplekt võimaldab saavutada suuremat pesemisvõimsust.

3.3 Vooluvõrk ühendamine



Hoiatus! **Veenduge, et vooluallika pinge ning sagedus (Volt – Hz) on vastavuses seadme andmesildil näidatud spetsifikatsiooniga (joonis 2). Veenduge, et vooluvõrk, kuhu seadme ühendate, on korralikult maandatud, ning varustatud diferentsiaalkaitseililitiga (30 mA), mis tagaks lühise korral seadme vooluvõrgust eemaldamise.**

3.3.1 Pikenduskaabli kasutamine

Kasutage kaablit kaitstuse astmega IPX5.

Pikenduskaabli ristlõige peab olema vastavuses pikenduskaabli pikkusega – mida pikem kaabel, seda suurem ristlõige. Vt tabelit I.

3.4 Ühendus veevarustusallikaga



Hoiatus! **Kasutage vaid puhast või filtreeritud vett! Veevõtukraani sissepritse peab vastama pumba võimsusele.**

Seade tuleks paigutada veevarustusallikale võimalikult lähedale.

3.4.1 Ühenduskohad

- Vee väljalaskeava (OUTLET)
- Filtriga varustatud vee sisselaskeava (INLET)

3.4.2 Veevarustusüsteemi ühendamine

Seadme võib otse joogiveevarustusüsteemi ühendada vaid juhul, kui ühendusvoolik on varustatud nõuetekohase, vee tagasivoolu takistava klapi. Ühendusvoolik peab olema vähemalt Ø 13 mm ning armeeritud.

4 REGULEERIMISTEAVE (JONIS 3)

- 4.1 Pihustiotsiku reguleerimine** (vastava funktsiooniga mudelite puhul)
Veejuga saab reguleerida otsiku (E) abil.
- 4.2 Pesuaine juurdevool** (vastava funktsiooniga mudelite puhul)
Pesuaine juurdevoolu reguleeritakse regulaatori (F) abil.
- 4.3 Pesuaine rõhu reguleerimine**
Pesuaine doseerimiseks õige rõhu all (vastava funktsiooniga mudelite puhul) seadke kohandatud otsik asendisse "■".
- 4.4 Rõhu reguleerimine** (vastava funktsiooniga mudelite puhul)
Töörõhu reguleerimiseks kasutatakse regulaatorit (G). Rõhku saate vaadata sisseehitatud rõhumõõturilt.

5 SEADME KASUTUSTEAVE (JONIS 4)**5.1 Nupud**

- Käivituslülit (H).

Keerates lülit asendisse (ON/1):

a) käivitata mootori (TSS-ita (täieliku katkestussüsteemita) mudelid);

b) võimaldate mootori käivitumise (TSS-iga varustatud mudelid). Kui käivitusseadmel on signaal-lamp, peaks see süttima.

Kui saadaval on seaded "low/high", kasutage neid järgmiselt:

Low: madalsurvepesu

High: kõrgsurvepesu

Seadme väljalülitamiseks seadke käivitusseadme lülit asendisse (OFF/0).

Kui käivitusseadmel on signaal-lamp, peaks see kustuma.

- Veejoga kontrollkang (I).

**Hoiaus!**

Töötamise ajal peab pesur paiknema tugeval ja kindlal alusel, nagu näidatud joonisel 4.

5.2 Käivitamine**Hoiaus!**

Enne seadme käivitamist kontrollige, et voolik oleks kindlalt ühendatud. Seadme töötamine ilma veeta kahjustab seadet. Ärge katke töötava seadme ventilatsiooniavasid.

Professionaalseks kasutuseks mõeldud kolme faasiliste mudelite esimesel kasutuskorral käivitage pesur esmalt lühikeseks ajaks, et kontrollida, kas mootor keerleb õiges suunas. Kui mootori ventilaator keerleb vastupäeva, vahetage elektripistikute kolmest faasitraadist (L1, L2, L3) kaks.

Mootori käitamine vastupäeva kahjustab pesurit.

1) Avage veevõtakraan lõpuni.

2) Vabastage turvakaitse (D).

3) Enne töö alustamist hoidke püstoli päästikut paar sekundit all ning käivitage siis seade lülitist (ON/1).

TSS (täieliku katkestussüsteemiga) mudelid - automaatse vee juurdevoolu katkestussüsteemiga TSS mudelid:

- kui **vabastate** püstoli päästiku, põhjustab muutuv rõhk mootori automaatse peatumise (vt joonis 4);

- kui **surute** püstoli päästikut, põhjustab rõhu automaatne langus mootori käivitumise ning rõhk taastub mõne hetkega;

- kui TSS töötab korralikult, peaks püstoli päästiku **vabastamine** ja **surumine** toimima vähem kui 4-5 sekundiga.

Hoidmaks ära seadme võimalikke kahjustusi, ärge peatage töötava seadme veejuga korraga rohkem kui 10 minutiks.

5.3 Seadme väljalülitamine

1) Keerake lülit asendisse (OFF/0).

2) Suruge püstoli päästikule ning vabastage voolikutesse jäänud õhk.

3) Kinnitage turvakaitse (D).

5.4 Taaskäivitamine

1) Vabastage turvakaitse (D).

2) Suruge püstoli päästikule ning vabastage voolikutesse jäänud õhk.

3) Keerake lülit tagasi asendisse (ON/1).

5.5 Hoistamine

1) Lülitage seade välja (OFF/0).

2) Eemaldage pistik vooluvõrgust.

3) Sulgege veevõtakraan.

4) Vabastage püstolisse jäänud õhk, kuni ka otsik on veest tühi.

5) Tühjendage pesuainemahuti.

6) Kinnitage turvakaitse (D).

5.6 Pesuaine kasutamine ja mahuti täitmine

Pesuaine kasutamisel peab reguleeritav otsik olema seatud asendisse "■" (vastava funktsiooniga mudelite puhul).

Täitke mahuti tugeva lagundava toimega pesuainega.

5.7 Soovitatav pesemisprotseduur

Eemaldage mustus, kandes vees lahustatud pesuaine kuivale pinnale.

Vertikaalsete pindade pesemisel alustage puhastamist alt servast ja liiguge ülispoole. Laske pesuainel 1–2 minutit toimida, kuid jälgige, et pind ei kuivaks. Ka survejõuga pesemist alustage alt servast. Pesemiskaugus peab olema vähemalt 30 cm. Jälgige, et loputusvesi ei uhuku üle veel pesemata pindu.

6 HOOLDAMINE (JONIS 5)

Käesolevas peatükis mitteleotletud hooldustoiminguid võivad teostada vaid selleks volitatud müügi- ja hoolduskeskused.

**Hoiaus!**

Enne seadme hooldamist veenduge, et pistik on vooluvõrgu pesast eemaldatud.

6.1 Otsiku puhastamine

1) eemaldage püstolitoru pikenduselt otsik.

2) puhastage puhasti (C1) abil otsikuava.

6.2 Filtri puhastamine

Vaakumfiltrit (L) ja pesuainefiltrit tuleb puhastada pärast iga 50 töötundi.

6.3 Mootori ummistuse eemaldamine (vastava funktsiooniga mudelite puhul)

Pikema hoistamise ajal võivad katlakivijäägid põhjustada mootori kinnikiilumise. Katlakiviummistuse eemaldamiseks pöörake veovõlli tööriistaga (M).

6.4 Pikem hoistamine

Enne seadme talveks hoistamist töödelge seda roostevastase mittetoksilise antifrüüsiaga.

7 TÕRKEOTSING

Probleem	Võimalikud põhjused	Kõrvaldamine
Pumbas puudub tööks vajalik surve	Pihustiotsik on kulunud	Paigaldage uus otsik
	Veefilter on ummistunud	Puhastage filter (joonis 5)
	Veevarustusallika surve on liiga madal	Keerake veekraan lõpuni lahti
	Süsteemi on sattunud õhk	Kontrollige vooliku ühendusi
	Pumbas on õhk	Lülitage seade välja ning klõpsutage püstoli päästikut, kuni vesi hakkab voolama ühtlase joana. Lülitage seade uuesti sisse
Rõhk langeb seadme töötamise ajal	Reguleeritav pihustiotsik pole korralikult paigaldatud	Pöörake reguleeritavat pihustiotsikut (E) (+) (joonis 3)
	Vett võetakse mahutist	Ühendage seade veevarustusüsteemiga
	Vesi on liiga kuum	Kasutage jahedamat vett
Mootor "uriseb", kuid ei käivitu	Pihustiotsik on ummistunud	Puhastage pihustiotsik (joonis 5)
	Puudulik toide	Kontrollige, et vooluvõrgu pinge vastab seadme andmesildil näidatud spetsifikatsioonile (joonis 2)
	Pikenduskaabli kasutamisest tingitud pingelangus	Veenduge pikenduskaabli sobivuses
	Seadet pole pikka aega kasutatud	Võtke ühendust lähima volitatud hoolduskeskusega
Mootor ei käivitu	Viga on seotud TSS-i seadmega	Võtke ühendust lähima volitatud hoolduskeskusega
	Toide puudub	Kontrollige voolu olemasolu vooluvõrgus, ning et pistik oleks korralikult pesas (*)
	Viga on seotud TSS-i seadmega	Võtke ühendust lähima volitatud hoolduskeskusega
Seadet pole pikka aega kasutatud	Seadet pole pikka aega kasutatud	Vabastage kinniilunud mootor kruvikeeraja (L) abil läbi seadme tagaküljel paikneva augu (kui teie mudelil see on) (joonis 5)
	Tihendid on kulunud	Laske lähimas volitatud hoolduskeskuses paigaldada uued tihendid
Pesur "müriseb"	Vesi on liiga kuum	Kasutage jahedamat vett (vt tehnilisi andmeid)
Seadmest lekib õli	Tihendid on kulunud	Võtke ühendust lähima volitatud hoolduskeskusega
Vaid TSS mudelitel: mootor käivitub ka siis, kui püstoli päästik on vabastatud	Pihustiotsik on ummistunud	Puhastage pihustiotsik (joonis 5)
Vaid TSS mudelitel: püstoli päästiku vajutamisel ei tule vett (veevoolik on ühendatud)	Kõrgsurvesüsteem või pumba hüdrostsüsteem pole veekindel	Võtke ühendust lähima volitatud hoolduskeskusega
	Pihustiotsik on ummistunud	Puhastage pihustiotsik (joonis 5)

Kui mootor käivitub, kuid töötamise ajal pole võimalik seda taaskäivitada, oodake enne käivitusprotseduuri kordamist 2–3 minutit (**ülekoormuskatkesti on välja lülitatud**).

Kui probleem kordub, pöörduge lähima volitatud hoolduskeskuse poole.

1 ЗАГАЛЬНА ІНФОРМАЦІЯ (МАЛ. 1)**1.1 Використання посібника**

Цей посібник невід'ємною частиною цього пристрою, тому зберігайте його для подальшого використання. Прочитайте його уважно перед тим, як встановлювати/використовувати пристрій. У випадку продажу пристрою, Продавець повинен передати цей посібник новому власнику.

1.2 Поставка

Пристрій постачається у картонній упаковці частково зібраним. Упаковка зображена на мал. 1.

1.2.1 Документи, що постачаються разом із пристроєм

- A1** Посібник з використання та експлуатації
- A2** Інструкції з безпеки
- A3** Декларація відповідності

1.3 Утилізація пакувальних матеріалів

Пакувальні матеріали не шкідливі для навколишнього середовища, однак їх слід передати на повторну переробку або утилізувати відповідно до чинних норм країни використання.

1.4 Попереджувальні знаки

Дотримуйтесь інструкцій, що зазначені відповідними попереджувальними знаками на пристрої.

Перевірте, щоб вони були на місці та їх можна легко прочитати; інакше, встановіть заміні знаки на їх місце.

Знак E1 – Вказує на те, що пристрій **не можна утилізувати** як побутове сміття; його можна передати назад до магазину під час покупки нового пристрою. Електричні та електронні частини пристрою не можна використовувати з іншою метою, бо вони містять шкідливі для здоров'я людини речовини.

1.4.1 Символи

Символ E2 – Вказує на те, що пристрій призначений для професійного використання, тобто для людей, які мають досвід роботи з ним та поінформовані про відповідні технічні, юридичні та регуляторні аспекти його застосування, а також в змозі виконувати операції, необхідні для використання та обслуговування пристрою.

Символ E3 – Вказує на те, що пристрій призначений для непрофесійного (побутового) використання.

2 ТЕХНІЧНА ІНФОРМАЦІЯ (МАЛ. 1)**2.1 Передбачене використання**

Цей пристрій призначено для персонального миття транспортних засобів, верстатів, човнів, кам'яної кладки тощо та для видалення стійкого бруду за допомогою чистої води та хімічних миючих засобів, які можуть біологічно розкладатися.

Двигуни транспортних засобів можна мити лише за умови, що брудна вода утилізується згідно чинних норм.

- Температура води на вході: **див. таблицю з технічними даними на пристрої.**

- Тиск води на вході: **нижче 10 бар.**

- Робоча температура навколишнього середовища **вище 0°C** відповідно до стандарту EN 60335-2-79/A1 тільки для місцевих моделей (див. символ E3).

2.2 Оператор

Символ на передній кришці визначає передбачуваного оператора пристрою (професіонал або непрофесіонал).

2.3 Неправильне використання

Забороняється використання пристрою невідготтованим людям або тим, хто не прочитав та не зрозумів вказівки в посібнику.

Забороняється заповнювати пристрій вогнебезпечними, вибуховими та токсичними рідинами.

Забороняється використання пристрою в місцях, де існує загроза виникнення пожежі або вибуху.

Забороняється використовувати неоригінальні або будь-які інші не призначені для даної моделі деталі.

Забороняється будь-яким чином модифікувати пристрій. Внесення будь-яких змін до пристрою анулює Декларацію відповідності та звільнює виробника від будь-яких цивільних або юридичних зобов'язань.

2.4 Основні компоненти

B1 Насадка-розпилювач з можливістю регулювання

B2 Трубка

B3 Пістолет-розпилювач із запобіжником

B4 Кабель живлення із штепсельною вилогою

B5 Шланг високого тиску

B6 Ємність для миючих засобів (на моделі з цією функцією)

2.4.1 Додаткові компоненти (де застосовне – див. мал.1)

C1 Інструмент для чищення насадки

C2 Комплект поворотної насадки

C3 Ручка

C4 Щітка

C5 Котушка для шланга

2.5 Пристрій безпеки**Увага: небезпечно!**

Не порушуйте і не змінюйте налаштувань запобіжного клапана.

- Запобіжний клапан і клапан обмеження тиску.

Запобіжний клапан служить також і для обмеження тиску. Коли відпускається пусковий важіль пістолета-розпилювача, клапан відкривається і вода рециркулює через вхідний канал насоса.

- Запобіжник (D): запобігає випадковому витіканню води.

3 УСТАНОВКА (МАЛ.2)**3.1 Збирання****Увага: небезпечно!**

Під час встановлення та збирання пристрій повинен бути від'єднаний від мережі живлення.

Послідовність збирання наведена на мал. 2.

3.2 Встановлення поворотної насадки

(для моделей, що обладнані цією насадкою).

Комплект поворотної насадки забезпечує більш потужний струмінь під час миття.

3.3 Під'єднання до електромережі**Увага: небезпечно!**

Перевірте, чи напруга та частота (В-Гц) електромережі відповідають вказаним у таблиці технічних даних на пристрої (мал.2). Пристрій можна під'єднувати лише до мережі живлення з відповідним заземленням та диференціальним запобіжником (30 mA), який у випадку короткого замикання автоматично відключає постачання електроенергії.

3.3.1 Використання кабелів подовження

Використовуйте кабелі з рівнем захисту "IPX5".

Площа поперечного перерізу кабелю подовження повинна бути пропорційною його довжині - чим довший кабель, тим більшим має бути площа його поперечного перерізу. Див. таблицю І.

3.4 Під'єднання водопостачання**Увага: небезпечно!**

Використовуйте лише чисту або фільтровану воду. Кран подачі води має забезпечувати продуктивність, яка дорівнює продуктивності насоса.

Розташуєте пристрій якнайближче до системи водопостачання.

3.4.1 Точки під'єднання

● Вихід води (OUTLET)

■ Вхід води з фільтром (INLET)

3.4.2 Під'єднання до подачі води з водопроводу

Пристрій можна приєднати до водопроводу з питною водою лише у тому випадку, коли згідно чинних норм

шланг подачі обладнано клапаном, що запобігає зворотньому ходу води. Перевірте, чи шланг має посилену оболонку і його діаметр становить принаймні 13 мм.

4 ІНФОРМАЦІЯ ПРО РЕГУЛЮВАННЯ (МАЛ.3)

- 4.1 Регулювання насадки-розпилювача** (для моделей з насадкою)
Налаштовуючи насадку-розпилювач, можна регулювати потік води (E).
- 4.2 Регулювання подачі миючого засобу** (на моделях з цією функцією)
Подача миючого засобу регулюється за допомогою регулятора (F).
- 4.3 Регулювання тиску миючого засобу**
Встановіть насадку, що регулюється, в положення "■", щоб подача миючого засобу здійснювалась з належним тиском (на моделях з цією можливістю).
- 4.4 Регулювання тиску** (на моделях з цією функцією)
Для регулювання робочого тиску використовується регулятор (G). Тиск показується на манометрі (якщо він встановлений).

5 ІНФОРМАЦІЯ ПРО ВИКОРИСТАННЯ ПРИСТРОЮ (МАЛ.4)

5.1 Засоби регулювання

- Пусковий пристрій (H).

Встановіть пусковий перемикач у положення (ON/1) для того, щоб:

- запустити мотор (для моделей, які не обладнані модулем безпеки TSS).
- розблокувати мотор (для моделей, обладнаних модулем безпеки TSS).

Якщо на пусковому пристрої є сигнальна лампа, вона повинна загорітись.

Якщо є регулятор "low/high", використовуйте його наступним чином:

Low : миття під низьким тиском

High : миття під високим тиском

Встановіть пусковий перемикач у положення (OFF/0) для того, щоб вимкнути пристрій.

Якщо на пусковому пристрої є сигнальна лампа, вона повинна потухнути.

- Важіль регулювання струменю води (I).



Увага: небезпечно!

Під час роботи з пристроєм його необхідно розташувати як показано на (мал. 4) на твердій, стійкій поверхні.

5.2 Початок роботи



Увага: небезпечно!

Перед тим, як увімкнути пристрій, перевірте, чи правильно під'єднано шланг подачі води. Використання пристрою без води пошкодить його. Під час використання пристрою не закривайте вентиляційні решітки.

При роботі з трифазними моделями для професійного використання при першому увімкненні спочатку запустіть пристрій лише на короткий час, щоб перевірити, чи в правильному напрямку обертається мотор.

Якщо вентилятор мотора обертається проти годинникової стрілки, поміняйте два з трьох фазових дротів (L1, L2, L3) в електричному з'єднувачі.

Пристрій може пошкодитись, якщо мотор обертається проти годинникової стрілки.

- Повністю відкрийте кран подачі води.
- Звільніть запобіжник (D).
- натисніть пусковий важіль пістолета-розпилювача на декілька секунд і увімкніть пристрій за допомогою пускового перемикача (ON/1).

Моделі, обладнані системою безпеки TSS - для моделей TSS із системою автоматичного відключення подачі потоку:

- якщо **відпустити** пусковий важіль пістолета-розпилювача, динамічний тиск автоматично вимкне мотор (див. мал. 4);
- якщо **натиснути** пусковий важіль пістолета-розпилювача, зменшення тиску автоматично увімкне мотор і тиск відновиться з незначною затримкою;
- для того, щоб система TSS функціонувала належним чином, усі операції **закривання та відкривання** пістолета не слід здійснювати з інтервалом **менш ніж 4-5 секунд.**

Щоб запобігти пошкодженню пристрою, під час роботи не вимикайте потік води на час більше 10 хвилин.

5.3 Вимкнення пристрою

- Встановіть пусковий перемикач у положення (OFF/0).
- Натисніть пусковий важіль пістолета-розпилювача, щоб скинути залишковий тиск всередині шлангів.
- Поставте пістолет на запобіжник (D).

5.4 Повторний запуск

- Звільніть запобіжник (D).
- Натисніть пусковий важіль пістолета-розпилювача, щоб випустити залишкове повітря всередині шлангів.
- Встановіть пусковий перемикач у положення (ON/1).

5.5 Зберігання

- Вимкніть пристрій (OFF/0).
- Витягніть вилку з розетки.
- Закрийте кран подачі води.
- Сканийте залишковий тиск, натискаючи важіль пістолета, доки вся вода не витече з насадки-розпилювача.
- Злийте залишки з ємності для миючих засобів.
- Поставте пістолет на запобіжник (D).

5.6 Заправлення та використання миючого засобу

При використанні миючого засобу насадку, що регулюється, необхідно встановити в положення "■" (для моделей, які обладнані насадкою).

Заповніть ємність миючим засобом, що швидко розчиняється.

5.7 Рекомендації для правильного миття

Нанесіть миючий засіб, розведений у воді, на ще суху поверхню, щоб розчинити таким чином бруд.

На вертикальних поверхнях слід обробляти бруд знизу догори. Залиште миючий засіб на 1-2 хвилини, але не дайте поверхні висохнути. Починаючи працювати знизу, скеруйте струмінь високого тиску на поверхню з відстані щонайменше 30 см. Намагайтеся запобігти стіканню води на неміт ділянки поверхні.

6 ОБСЛУГОВУВАННЯ (МАЛ.5)

Усі операції обслуговування, не згадані у цьому розділі, повинні здійснюватися уповноваженим Центром продажу та обслуговування.

Увага: небезпечно!

Перед виконанням будь-яких робіт із обслуговування пристрою обов'язково виймайте штепсель кабелю живлення з розетки.

6.1 Чищення насадки-розпилювача

- Від'єднайте насадку-розпилювач від трубки.
- Почистіть отвори розпилювача від бруду за допомогою інструмента (C1).

6.2 Чищення фільтра

Всмоктуючий фільтр (L) та фільтр миючих засобів слід чистити після кожних 50 годин роботи.

6.3 Розблокування мотора (на моделях з цією функцією)

У разі тривалих зупинок у роботі утворення вапняних відкладень може призвести до заклинювання мотора. Щоб розблокувати мотор, перевірте ведучий вал за допомогою інструмента (M).

6.4 Зберігання під час холодного сезону

Перед тим, як помістити пристрій на зимове зберігання, обробіть його з використанням некорозивного і нетоксичного антифризу.

7 УСУНЕННЯ НЕСПРАВНОСТЕЙ

Проблема	Можливі причини	Вирішення
Насос не досягає рівня робочого тиску	Зношена насадка-розпилювач	Замінити насадку-розпилювач
	Забруднення фільтра води	Почистити фільтр (мал.5)
	Низький тиск подачі води	Повністю відкрити кран подачі води
	Всмоктування повітря в систему	Перевірити щільність під'єднання шлангів
	Повітря в насосі	Вимкніть пристрій. Продовжуйте натискати і відпускати пусковий важіль пістолета, доки вода не почне поступати рівним потоком. Увімкніть пристрій знову
	Неправильне положення регульованої насадки-розпилювача	Поверніть регульовану насадку-розпилювач (E) (+) (мал.3)
Під час використання падає тиск	Забір води відбувається із зовнішнього резервуара	Під'єднайте пристрій до водопроводу
	Надто гаряча вода на вході	Зменште температуру
	Насадка-розпилювач засмічена	Почистіть насадку-розпилювач (мал.5)
Мотор гуде, але не запускається	Недостатнє живлення	Перевірте, чи напруга в мережі живлення відповідає специфікації в таблиці на пристрої (мал.2)
	Втрата напруги у зв'язку з використанням кабелю подовження	Перевірте характеристики кабелю подовження
	Пристрій протягом довгого часу не використовувався	Зверніться у найближчий уповноважений сервісний центр
	Проблеми з модулем TTS	Зверніться у найближчий уповноважений сервісний центр
Мотор не запускається	Немає електроенергії	Перевірте, чи штепсельна вилка повністю вставлена в розетку, а також чи є напруга в мережі (*)
	Проблеми з модулем TTS	Зверніться у найближчий уповноважений сервісний центр
	Пристрій протягом довгого часу не використовувався	За допомогою інструмента (L) розблукуйте мотор через отвір на задній частині пристрою (для моделей, які мають такий отвір) (мал.5)
Витікання води	Зношені ущільнюючі прокладки	Зверніться у найближчий уповноважений сервісний центр для заміни прокладок
Пристрій голосно гуде	Надто гаряча вода	Зменште температуру (див. технічні дані)
Витікання мастила	Зношені ущільнюючі прокладки	Зверніться у найближчий уповноважений сервісний центр
Лише для версій із модулем TTS: мотор запускається навіть тоді, коли пусковий важіль пістолета не натиснено	Насадка-розпилювач засмічена	Почистіть насадку-розпилювач (мал.5)
	Дефект герметичності у системі високого тиску або гідравлічному ланцюгу насоса	Зверніться у найближчий уповноважений сервісний центр
Лише для версій із модулем TTS: коли пусковий важіль пістолета натиснуто, вода не подається (шланг подачі води під'єднано)	Насадка-розпилювач засмічена	Почистіть насадку-розпилювач (мал.5)

Якщо мотор запускається, але не запускається повторно під час роботи, почекайте 2-3 хвилини, а потім повторіть процедуру запуску (спрацював запобіжник перевантаження).

Якщо це трапиться ще раз, зверніться до найближчого уповноваженого сервісного центра.







